

# Technikkatalog Leitstände



# Elabo Modularsystem für Leitstände

## Modularkonzept mit höchster Flexibilität

	Leitstände	16
	Aufbewahrung	28
	Steuerpult	29
	Sicht- und	30
	Schallschutz	30
	Befestigungselemente	33
	Beleuchtung	36
	Installation Kabelmanagement	37
	Strom	40
	Consolen Lift	46
	Möbel	54

Elabo TaCom<sup>SP</sup> ist ein weiterentwickeltes Mobiliarsystem für Kontrollräume.

Weiterentwickelt heißt:  
Das erfolgreiche Systemkonzept TaCom wurde auf Grund aktuellster Erkenntnisse verbessert und für die gestiegenen Anforderungen an die Variabilität der Systeme optimiert und hält mit dem technischen Wandel und den geänderten Marktverhältnissen mühelos Schritt und übertrifft diese sogar.

Elabo TaCom<sup>SP</sup> ist ein Modularkonzept mit höchster Flexibilität – ein typisches Elabo Open Space-System. Aus einer Einzelplatz-Lösung mit einer Monitor-Ebene kann eine verkettete Lösung in Winkel-Anordnung und mit Monitoren in ein oder zwei Ebenen wachsen - schrittweise, abgestimmt auf den Wandel der Anforderungen.

Das System weist eine Fülle intelligenter Detaillösungen auf, die Installations- und Wartungszeiten verringern und somit der vollen Nutzung der Betriebszeiten zugute kommen. Das Einsatzspektrum von Elabo TaCom<sup>SP</sup> ist enorm vielseitig. Es ist für die Bereiche Telekommunikation und Industrie, für den Energiesektor, für Rechen- und EDV-Zentren sowie das Netzwerkmanagement, für Verkehrsleitstellen, Rettungsdienste, die Feuerwehr, die Polizei und den Objektschutz, Haustechnikzentralen, Pforten und Prüfstände sowie für Produktionsleitstände und Leitwarten gleichermaßen geeignet, nicht zuletzt aufgrund seiner großen Variabilität in der Auslegung.

TaCom<sup>SP</sup> - Systematic Progression



# 7 Entscheidende Gründe für ganzheitliche Lösungen von Elabo

1

## Ganzheitliche Raumlösungen bis ins Detail



Die Bandbreite von Elabo Prozessleitwarten reicht von funktionellen Basistischen bis hin zu höhenverstellbaren Monitorwänden. Selbst der Technikeinbau in den Leitplätzen ist modular und einfach gelöst. Die langjährige Erfahrung von Elabo in der Konzeption und Fertigung von Technischen Arbeitsplatzsystemen gewährleistet auf allen Gebieten eine weit aus größere Funktionalität als bei reinen Holzbaulösungen.

2

## Professionelle Technikintegration



Seit 1972 ist Elabo Hersteller von Technischen Arbeitsplatzsystemen. Die professionelle Integration von elektrischen und elektronischen Geräten ist seit jeher eine der Stärken von Elabo. Ganz gleich, ob ein Telefon fest eingebaut werden soll, oder ob die gesamte Steuerung einer Schleuse übersichtlich dargestellt untergebracht werden muss. Die Elabo Lösungen sind stets individuell auf hohem technischen Niveau.

3

## Baukastensystem, offen für Erweiterungen



Elabo Mobilar ist funktional und ergonomisch wegweisend - und außerdem sehr langlebig. Mit punktuellen Ergänzungen kann jederzeit den neuen Anforderungen entsprochen werden. Aber auch einer kompletten Umgestaltung steht nichts im Wege, denn die Module sind zueinander kompatibel und können auch noch Jahre später nachgerüstet werden; ein Service, den unsere Kunden außerordentlich schätzen.

## 4

## Optimale Konzentration und Leistungsfähigkeit



Die Folgen unkonzentrierter Arbeit - speziell im Überwachungsbereich - sind häufig tragisch. Deshalb müssen bereits bei der Konzeption einer Leitwarte eine Vielzahl von Themen beachtet werden. Oftmals sind kleine Details entscheidend. Gut, wenn das Möbel diese hohen Anforderungen erfüllt. Elabo Leitwarten werden daher immer nach neuesten ergonomischen Erkenntnissen und Normen wie z.B. die EN ISO 11064 konzipiert und gefertigt.

## 5

## Arbeitsplätze individuell gestalten



Leitwarten sind nicht selten das Herzstück eines Unternehmens. Funktionelle Technik und ansprechendes Design treffen hier aufeinander. Dass hier keine Kompromisse notwendig sind, beweisen die Leitstände von Elabo. Die Durchgängigkeit des CI im Unternehmen macht auch vor den Leitwarten nicht halt. Ganz egal, ob in der Farb- oder Formgebung.

## 6

## Funktionssicherheit und schneller Zugriff



Störungen und Ausfälle gefährden den laufenden Betrieb und sind mit Kosten verbunden. Deshalb ist es wichtig, dass Störungen möglichst schnell behoben werden. Bei der Konzeption des Elabo Leitwartenprogramms wurde auf die Zugänglichkeit von allen Seiten größten Wert gelegt. So ist das werkzeuglose Öffnen der Front- und Rückverkleidungen binnen Sekunden möglich und der uneingeschränkte Zugang zur Technik gegeben.

## 7

## Maximale Unterstützung in der Projektarbeit



Geprüfte Arbeitsplatzexperten, die über langjährige Erfahrung verfügen, planen und betreuen unsere Leitwartenprojekte. Internationale Vorschriften aber auch Themen wie Beleuchtung und Ergonomie werden auf das Genaueste mit Ihnen abgestimmt. Sie können sich bereits heute auf Ihre optimale Lösung freuen.

# TaCom<sup>SP</sup>

Ergonomisch

Flexibel

Modular



Die stufenlos absenk-  
bare  
Monitorstellfläche  
bei der low-Tischvari-  
ante lässt die Stand-  
füße der Monitore  
verschwinden und  
verbessert somit die  
Sicht auf Großbild-  
darstellungen.



Ein aufgeräumter und struk-  
turierter Technikraum hilft im  
Fehlerfall die defekte Einheit  
schnell zu ersetzen.  
In der Höhe einstellbare  
Kabelgittertrassen helfen, die  
elektrischen Leitungen optimal  
zu verlegen. Schnelldruck-  
knöpfe in den Stecktüren der  
Technikunterbauten stellen  
einen sofortigen Zugriff auf die  
Technik im Fehlerfall sicher.  
Optionale Lüfter ermöglichen  
eine optimale Belüftung der  
Technikunterbauten.







■ Ergonomisch angeordnete Bedienelemente sind ein Muss für einen effizienten Arbeitsablauf. Ebenso ist die übersichtliche Anordnung von Informations- und Meldegeräten unerlässlich. Mit einer Neigung von 20° bieten die Pultvarianten eine zum Anwender ausgerichtete Bedienebene. Individuell gestaltete Frontplatten nehmen die vorhandenen Bedienkomponenten auf.



■ Komplett beinfreie Eckkombinationen sowie eine normgerechte Beinfreiheit an jeder Position sind bei Elabo selbstverständlich.



■ Beistellschränke ermöglichen den Einbau weiterer Technikkomponenten oder dienen zur Ablage von Arbeitsmitteln.

## Modellvarianten

Das Modulkonzept Elabo TaCom<sup>SP</sup> für die Realisierung von Prozessleitplätzen bietet beste Ergonomie bei höchster Flexibilität. Der jeweilige Anwendungsfall entscheidet über die Auswahl der Baukastenelemente aus dem breit gefächerten Elabo TaCom<sup>SP</sup> Programm. Es ist kein statisches, festes System sondern ein System, das mit wechselnden Anforderungen verändert werden kann. Die modulare Konzeption ist die Basis für diese Freiheit.



### TaCom Prozessleitarbeitungsplätze Basic

Der Prozessleitplatz für Basisaufgaben.

Die Desktop-Arbeitsplatte ist aus einem Stück ausgeführt. Rückseitig mit Sichtschutzblende, die gleichzeitig als Kabelwanne dient.

Basic ist die Variante für alle Büroarbeiten oder wenn der Monitor direkt auf dem Tisch aufgestellt werden soll und kein Stauraum benötigt wird.



### TaCom Prozessleitarbeitungsplätze Plane

Der Prozessleitplatz für alle administrativen Tätigkeiten.

Die Desktop-Arbeitsplatte ist aus einem Stück und plan ausgeführt. Serienmäßig mit dem Elektronikschrank-Unterbau Tec-Safe.

Plane ist die Variante für alle Schreibarbeiten oder wenn der Monitor direkt auf dem Tisch aufgestellt werden soll.



### TaCom Prozessleitarbeitungsplätze Low

Der Prozessleitplatz für eine höhenreduzierte Aufstellung der Monitore.

Die Monitorstellfläche lässt sich in Bezug zur Desktop-Arbeitsplatzfläche absenken. Die Einbauhöhen im Elektronikschrank-Unterbau Tec-Safe werden dadurch nicht reduziert.

Low ist die Variante für eine optimale Monitoranordnung bei gleichzeitig freier Sicht auf eine frontseitige Videowand oder ein Übersichtsschaubild.



### TaCom Prozessleitarbeitungsplätze Console

Der Prozessleitplatz für die Aufnahme von Bedien-, Steuerungs- und Überwachungselementen.

Der Einbau von separaten Einzelgeräten sowie von frontplattenbestückten Modulen ist möglich. Im integrierten Alu-Aufnahmerahmen können die Geräte wartungsfreundlich montiert werden.

Console für die bediengünstige Integration von Steuerelementen. Im hinteren Bereich der Console können, sofern erforderlich, noch TFT-Monitore aufgestellt werden.



# Funktionsvielfalt TecSafe – Kabelmanagement inklusive



Neben den hohen ergonomischen Anforderungen, die an eine Prozessleitwarte gestellt werden, ist auch die Unterbringung der Technik von größter Bedeutung. Auch hier bietet Elabo in gewohnter Weise ein modulares Konzept, welches keine Wünsche offen lässt. Ganz gleich, ob die Technik auf einem Auszug für den schnellen Zugriff untergebracht werden soll oder ob 19" kompatible Einbauten zu integrieren sind.



Ausziehbare Fachböden erleichtern den Zugriff enorm. Wahlweise mit dem Auszug nach vorn oder hinten montiert, kann die Technik aus dem Unterbau herausgezogen werden und ermöglicht somit einen größeren Zugriffsbereich.



Der weit verbreitete 19" Standard findet auch im Elabo TaCom<sup>SP</sup> entsprechende Aufnahmen. 19" Einbausätze können einfach in den Tec-Safe eingebunden werden. Zudem helfen Führungsschienen und Fachböden den Technikraum optimal zu unterteilen.



Für eine übersichtliche und flexible Kabelführung im Tec-Safe hat Elabo einhängbare Kabeltraversen im Programm. Rasterschienen an der Rückwand ermöglichen ein variables Einhängen. Die Kabelführung ist komplett durchgängig, selbst in Eckelementen.



Alle Technikunterbauten sind serienmäßig mit Niveaustellern ausgestattet. Einer optimalen Ausrichtung, auch bei unebenem Boden, steht somit nichts im Wege.

## Alles im Griff

Es gibt kaum Prozessleitplätze, die ohne Bedien- und Eingabegeräte auskommen, zum Beispiel unabhängige Tastaturen, Telefone oder auch Meldegeräte. Einem formschönen Einbau steht mit Elabo nichts im Wege. Jahrzehntelange Erfahrungen in der Fertigung von Elektro- und Elektronikgeräten gewährleisten einen professionellen und servicefreundlichen Einbau der Komponenten.



So unterschiedlich die Menschen, so flexibel muss ein Arbeitsplatz angepasst werden können. Die schwenkbaren, elektromotorisch betriebenen Pultaufsätze für den Einbau von Monitoren oder auch Medien- und Meldegeräten ermöglichen immer die optimale Ausrichtung auf den Bediener. Hinzukommt, dass die Position auf den Arbeitsflächen ebenfalls variiert werden kann.

Optimale Raumnutzung und kurze Bedienwege stehen bei Elabo im Vordergrund der Konstruktion. Nur so lassen sich Prozessleitplätze realisieren, die dem Anwender ein Höchstmaß an Komfort bieten. Die Frontplatten sind einzeln entnehmbar, so dass im Störfall die Einheit unverzüglich ersetzt werden kann, ohne den Betrieb der restlichen Einheiten zu stören.



Es gibt für jede Aufgabe eine Lösung. Stellt die Anzahl der Befehls- und Meldegeräte einen höheren Platzbedarf dar, so können auch größere Bedienpulte geliefert werden.



Wichtige Informationen immer greifbar zu haben, ist in Leitwarten unerlässlich. Optional in Tischplatten eingelassene Glasplatten ermöglichen daher das Einlegen von Verzeichnissen, Anweisungen oder Ähnlichem im Sichtfeld und gewährleisten einen schnellen Zugriff. Der Einsatz von entspiegeltem Sicherheitsglas versteht sich von selbst.



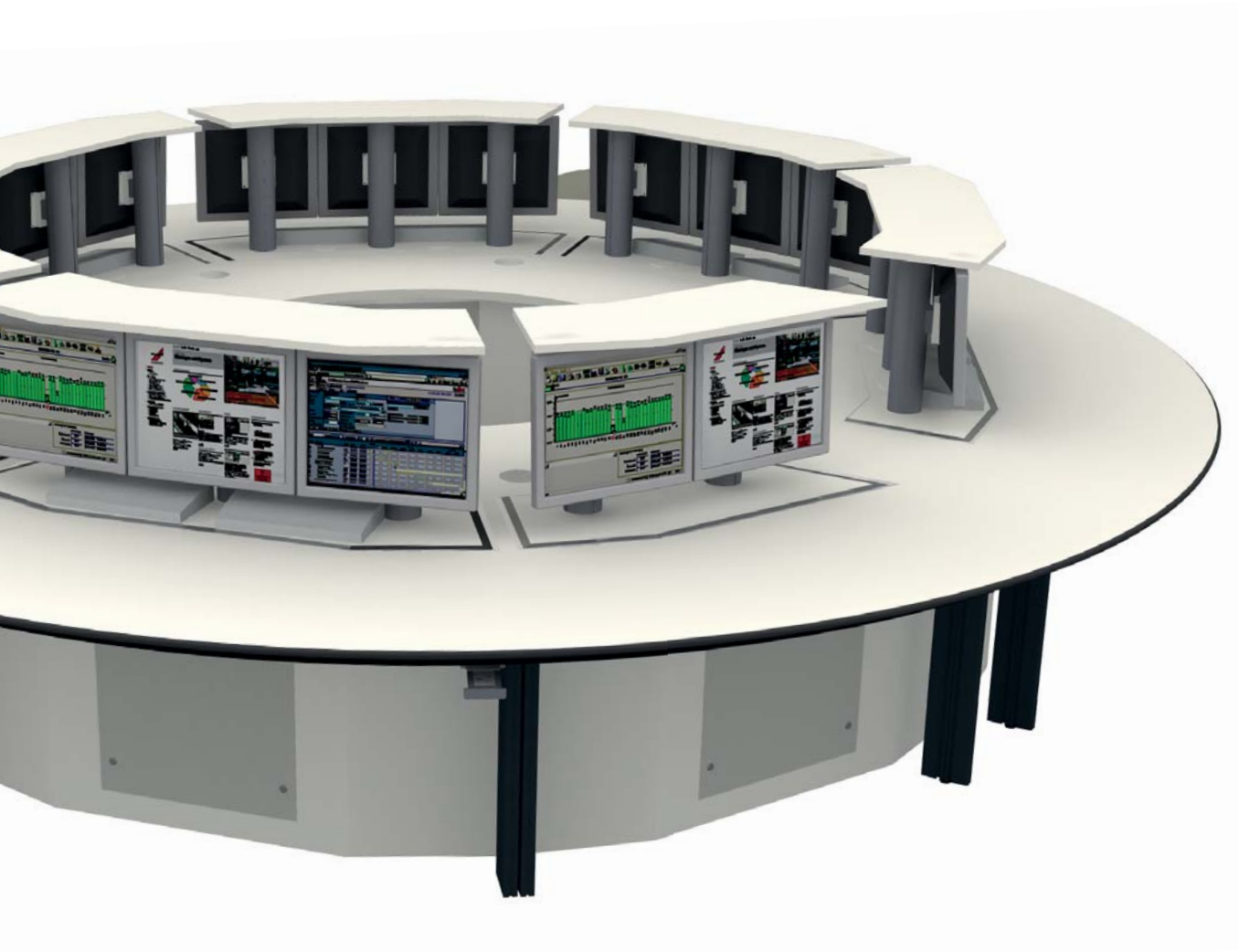
Der Austausch defekter Technik ist im Überwachungsbereich oftmals mit Zeitdruck versehen. Gut, wenn das Mobiliar hier Hilfestellung gibt. Elabo Frontplatten sind mit optionalen Rasterverschlüssen versehen und lassen sich im Fehlerfall werkzeuglos entnehmen. Der Griff nach Schlüssel oder Werkzeug entfällt einfach.

Das 19" Raster ist in vielen Bereichen der Technik fest verankert. So auch in der Prozessleittechnik. Elabo hat dies bei der Konzeption des Systems berücksichtigt. So lassen sich problemlos nicht nur Bedienblenden, sondern auch komplette Gerätschaften integrieren.



## Formschön - Design

Die Farbgestaltung spielt bei Überwachungsplätzen eine wichtige Rolle. Neben den Basiskombinationen lichtgrau und basaltgrau können die Möbelflächen in weiteren Dekoren ausgeführt werden. Der Individualität sind keine Grenzen gesetzt. Bedarfsgerechte Ausführungen angepasst an die Bedürfnisse sind die Stärken des TaCom<sup>SP</sup> Leitwartensystems.



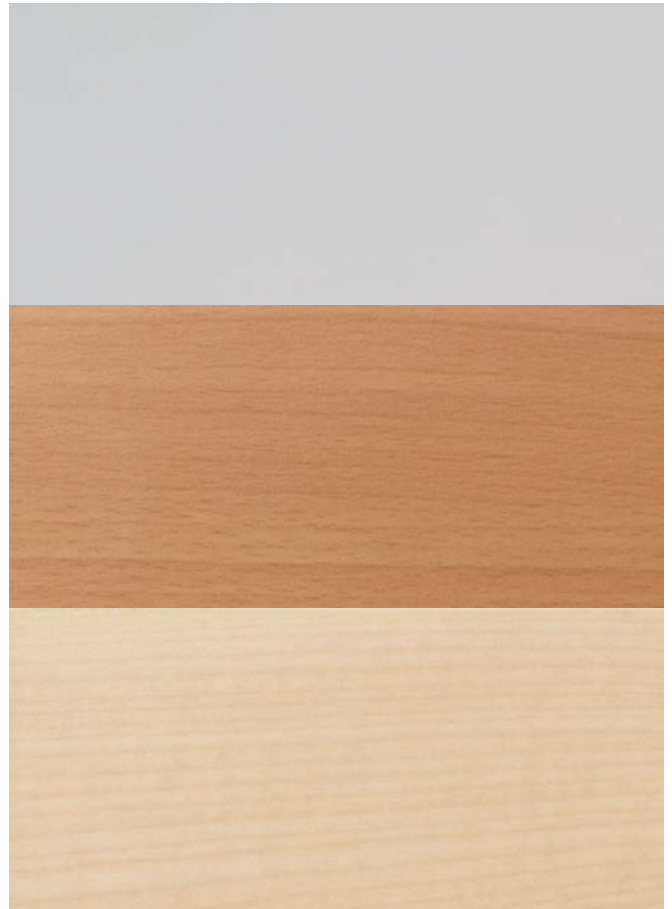
Ein Beispiel unter vielen:

Konferenzraum mit ausfahrbarer Medientechnik bietet die optimale Nutzung von Räumlichkeiten. Dank der Flexibilität des TaCom Systems können hier laufende Betriebskosten eingespart werden. Modernste Verfahrenstechnik gepaart mit stabiler Mechanik gewährleistet eine dauerhafte Verfügbarkeit des Systems.





Professionelles Projektmanagement sorgt für eine effiziente und schnelle Abwicklung der Projekte. Ausgebildete Arbeitsplatzexperten garantieren für die optimale Lösung vom Beginn der Planung bis hin zur Realisierung und darüber hinaus.



Tischplatten und Frontflächen von Schranksystemen in lichtgrau RAL7035 oder alternativ in Ahorn oder Buche.



Basaltgrau  
7012



Tischbeine und Erweiterungsprofile

Weißaluminium  
9006



Sichtschutzblenden, Fachböden,  
Quertraverse



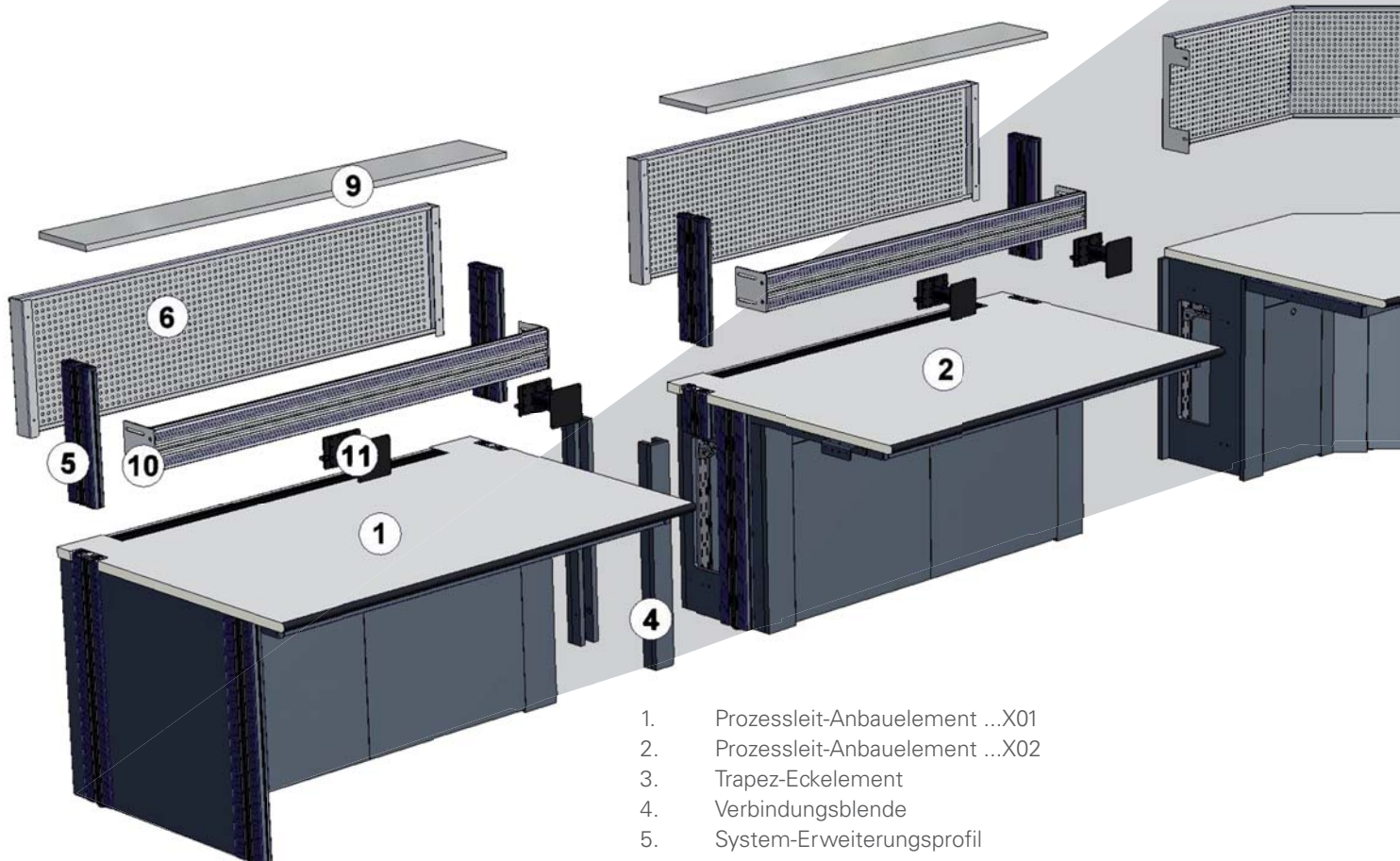
Tec-Safe und Holzkorpen der  
Schranksysteme in basaltgrau

Sonderfarben und Dekore sind auf Anfrage lieferbar.

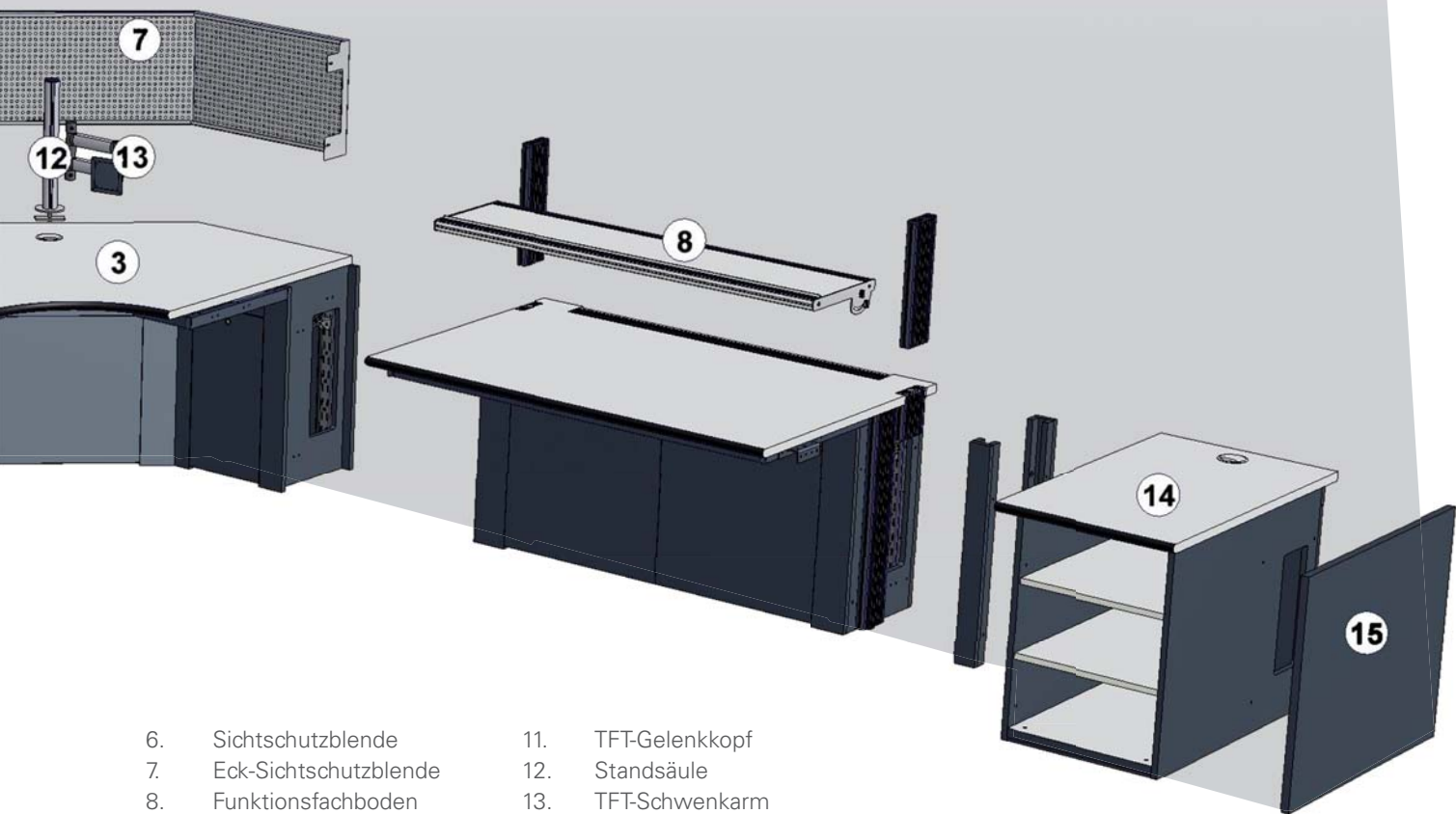
## Modularität bis ins Detail

Das Zusammenspiel von Grund- und Anbaumodulen, ermöglicht nahezu jede Stellvariante

Die Elabo Prozessleitplätze sind systematisch und modular aufgebaut. Komplette Leitwarten entstehen aus Basismodulen, die vernetzt miteinander aufgebaut werden. Entsprechend der Anforderung erfolgt die Installation von Ergänzungsmodulen und Zubehör. Erweiterungen auf Grund zukünftiger Anforderungen sind jederzeit möglich. Zu keiner Zeit verliert das System an Flexibilität oder Funktionalität zur Technikintegration.







- |                          |                    |
|--------------------------|--------------------|
| 6. Sichtschutzblende     | 11. TFT-Gelenkkopf |
| 7. Eck-Sichtschutzblende | 12. Standsäule     |
| 8. Funktionsfachboden    | 13. TFT-Schwenkarm |
| 9. Abschlussboard        | 14. Beistellregal  |
| 10. TFT-Quertraverse     | 15. Schrankblende  |

# TaCom<sup>SP</sup> Basic



## Prozessleitplatz für Basisaufgaben

**Kabelführung** über rückseitig verlaufende, von der Nutzerseite zugängliche großvolumige Metall-Kabelwanne.

Die rückseitigen Systemprofile können jederzeit im Open Space-System nach oben verlängert werden.

**Desktop** Arbeitsplatte aus HPL-Schichtstoff. An der Platten-Rückseite befindet sich ein 40 mm Bürstenprofil zur Stecker- und Kabelzuführung. Tischplatte vorn mit austauschbarer, ergonomischer Flexi-Line Frontkante in Schwarz.

Andere Arbeitsplatten und Freiform-Frontkanten auf Anfrage lieferbar.



### Technische Daten:

TaCom Breite: B = 1200, 1500, 1600, 1800, 2000 mm

TaCom Tiefe: T = 1000 mm

TaCom Höhe: H = 750 mm

Desktop Standardfarbe: RAL 7035 Lichtgrau

Kabelwanne Tiefe: T = 170 mm

Kabelwanne Höhe: H = 400/110 mm

Kabelwanne Standardfarbe: RAL 7012 Basaltgrau

### Bestellnummern:

Tiefe = 1000 mm

B = 2000 mm	P6-1A
B = 1800 mm	P6-1B
B = 1600 mm	P6-1C
B = 1500 mm	P6-1D
B = 1200 mm	P6-1E

### Optionen und Zubehör:

Steigkanal P3-8V

Kanalabschlussblenden (Paar) P3-8Y

### Hinweis:

Eine Kombination aus TaComSP BasicTischen (ohne TecSafe) mit nebenstehenden TaComSPTischen mit TecSafe ist nur unter Verwendung des jeweiligen folgenden Zusatzartikels möglich.

P7-00 Z71PT1000

P7-00 Z71PT1100

Montagesatz zum Adaptieren von von TaCom "Basic"

Prozessleitplätzen mit der Tiefe 1000/1100 an Prozessleitplätze mit Technikunterbau (Tiefe 500).

Trapez  
Eckelement 90°  
Frontdiagonale  
600 mm



**Kabelführung** über rückseitig umlaufende großvolumige Metall-Kabelwanne.

P7-1A

Kabeldurchlassdose 80 mm.

**Desktop** Arbeitsplatte aus HPL-Schichtstoff.

An der Platten-Rückseite befindet sich mittig eine 80 mm Kabeldurchlassdose zur Stecker- und Kabelzuführung.

Tischplatte vorn mit austauschbarer, ergonomischer Flexi-Line Frontkante in Schwarz.

Andere Arbeitsplatten und Freiform-Frontkanten auf Anfrage lieferbar.

**Technische Daten:**

TaCom Höhe:	H = 750 mm
TaCom Tiefe:	T = 1000 mm
Desktop Standardfarbe:	RAL 7035 lichtgrau
Kabelwanne Standardfarbe:	RAL 7012 Basaltgrau
Außenschenkellänge	L = 1424 mm



Trapez  
Eckelement 90°  
Frontdiagonale  
55 mm



Ausführung wie P7-1A jedoch mit Frontdiagonale 55 mm.

P7-1B

Für Tiefe 1000

Außenschenkellänge L = 1038 mm

**Optionen und Zubehör:**

Steigkanal

P3-8V

# TaCom<sup>SP</sup> Basic

Square  
Eckelement 90°  
Frontdiagonale  
600 mm



**Kabelführung** über rückseitig umlaufende großvolumige Metall-Kabelwanne.

**P7-1C**

Kabeldurchlassdose 80 mm.

**Desktop** Arbeitsplatte aus HPL-Schichtstoff.

An der Platten-Rückseite befindet sich mittig eine 80 mm Kabeldurchlassdose zur Stecker- und Kabelzuführung.

Tischplatte vorn mit austauschbarer, ergonomischer Flexi-Line Frontkante in Schwarz.

Andere Arbeitsplatten und Freiform-Frontkanten auf Anfrage lieferbar.

#### Technische Daten:

TaCom Höhe:

H = 750 mm

TaCom Tiefe:

T = 1000 mm

Desktop Standardfarbe:

RAL 7035 lichtgrau

Kabelwanne Standardfarbe:

RAL 7012 Basaltgrau

Außenschenkellänge

L = 1424 mm

Square  
Eckelement 90°  
Frontdiagonale  
55 mm



Ausführung wie P7-1C jedoch mit Frontdiagonale 55 mm.

**P7-1D**

Außenschenkellänge

L = 1038 mm

**Optionen und Zubehör:**

**P3-8V**

Steigkanal

Winkelement 30°  
Frontdiagonale  
55 mm



**Kabelführung** über rückseitig verlaufende großvolumige Metall-Kabelwanne.

P7-4A

Kabeldurchlassdose 80 mm.

**Desktop** Arbeitsplatte aus HPL-Schichtstoff.  
An der Platten-Rückseite befindet sich mittig eine 80 mm Kabeldurchlassdose zur Stecker- und Kabelzuführung.  
Tischplatte vorn mit austauschbarer, ergonomischer Flexi-Line Frontkante in Schwarz.  
Andere Arbeitsplatten und Freiform-Frontkanten auf Anfrage lieferbar.



**Technische Daten:**

TaCom Höhe:	H = 750 mm
TaCom Tiefe:	T = 1000 mm
Desktop Standardfarbe:	RAL 7035 lichtgrau
Kabelwanne Standardfarbe:	RAL 7012 Basaltgrau
Hintere Kantenlänge	= 573 mm

Winkelement 45°  
Frontdiagonale  
55 mm



Ausführung wie Artikel P7-4A jedoch mit 45°.

P7-4B

TaCom Tiefe:	T = 1000 mm
Hintere Kantenlänge	= 820 mm

Winkelement 60°  
Frontdiagonale  
55 mm



Ausführung wie Artikel P7-4A jedoch mit 60°.

P7-4C

TaCom Tiefe:	T = 1000 mm
Hintere Kantenlänge	= 1055 mm

Winkelement 15°  
Frontdiagonale  
55 mm



Ausführung wie Artikel P7-4A jedoch mit 15°.

P7-4D

TaCom Tiefe:	T = 1000 mm
Hintere Kantenlänge	= 316 mm

# TaCom<sup>SP</sup> Plane



## Prozessleitplatz für administrative Tätigkeiten

### Tec-Safe Unterbau zur Technikintegration.

Die Front- und Rückseitenverkleidung ist mittels Schnellverschluss abnehmbar. Der Unterbau ist mit einer werkzeuglos höhenverstellbaren Gittertrasse zur Kabelführung versehen.

Optional können bis zu 4 Gittertrassen bestückt werden.

Desweiteren ist die Integration von 19"-Technik durch das Aufrüsten des Unterbaus mittels 19" Modulen aus dem Zubehörprogramm möglich.

Die rückseitigen Systemprofile können jederzeit im Open Space-System nach oben verlängert werden.

**Desktop** Arbeitsplatte aus 30 mm HPL-Schichtstoff. An der Platten-Rückseite befindet sich ein 40 mm Bürstenprofil zur Kabelzuführung. Tischplatte vorn mit austauschbarer, ergonomischer Flexi-Line Frontkante in Schwarz.

Andere Arbeitsplatten und Freiform-Frontkanten auf Anfrage lieferbar.

### Technische Daten:

TaCom Breiten: B = 1200, 1500, 1600, 1800, 2000 mm

TaCom Tiefen: T = 1000 / 1100 mm

TaCom Höhe: H = 750 mm

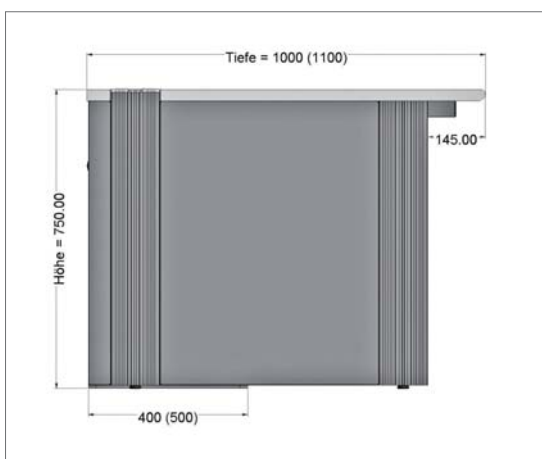
Desktop Standardfarbe: RAL7035 lichtgrau

Belastbarkeit: 2000 N (statische Flächenlast)

Tec-Safe Tiefe (Lichte Tiefe): T = 400 (360) / 500 (460) mm

Tec-Safe Lichte Höhe: H = 540 / 640 mm

Tec-Safe Standardfarbe: RAL 7012 Basaltgrau



Breite	Stecktüren	Systemeinbaufelder	Artikel Nr.	
			T = 1000	T = 1100
2000	3	2	P0-1A	P0-2A
1800	3	2	P0-1B	P0-2B
1600	2	2	P0-1C	P0-2C
1500	2	2	P0-1D	P0-2D
1200	2	1	P0-1E	P0-2E
1000	1	1	P0-1F	P0-2F
800	1	1	P0-1G	P0-2G

Anbauvarianten: Abschluss links oder rechts  
Einsatz mittig

P...X01  
P...X02

Optionen und Zubehör siehe Seite 38/39.





## Prozessleitplatz mit absenkbarer Monitorstellfläche

**Tec-Safe** Unterbau zur Technikintegration.

Die Front- und Rückseitenverkleidung ist mittels Schnellverschluss abnehmbar. Der Unterbau ist mit einer werkzeuglos höhenverstellbaren Gittertrasse zur Kabelführung versehen.

Optional können bis zu 4 Gittertrassen bestückt werden.

Desweiteren ist die Integration von 19"-Technik durch das Aufrüsten des Unterbaus mittels 19" Modulen aus dem Zubehörprogramm möglich.

Die rückseitigen Systemprofile können jederzeit im Open Space-System nach oben verlängert werden.

**Desktop** Arbeitsplatte aus 30 mm HPL-Schichtstoff.

Tischplatte vorn mit austauschbarer, ergonomischer Flexi-Line Frontkante.

Andere Arbeitsplatten und Freiform-Frontkanten auf Anfrage lieferbar.

**Monitorstellfläche** kann bündig mit der Arbeitsplatte oder um max. 100 mm abgesenkt montiert werden.

Rückseitig mit 40 mm Bürstenprofil zur Kabelführung.

Breite: Tischbreite -300 mm

Tiefe: 270 mm inkl. Bürstenleiste

### Technische Daten:

TaCom Breiten: B = 1200, 1500, 1600, 1800, 2000 mm

TaCom Tiefen: T = 1000 / 1100 mm

TaCom Höhen: H = 750 mm

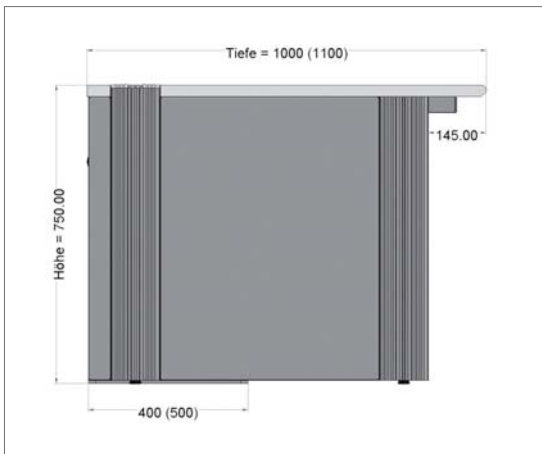
Desktop Standardfarbe: RAL 7035 Lichtgrau

Belastbarkeit: 2000 N (statische Flächenlast)

Tec-Safe Tiefe (Lichte Tiefe): T = 400 (360) / 500 (460) mm

Tec-Safe Lichte Höhe: H = 540 / 640 mm

Tec-Safe Standardfarbe: RAL 7012 Basaltgrau



Breite	Stecktüren	Systemeinbaufelder	Artikel Nr.	
			T = 1000	T = 1100
2000	3	2	P1-1A	P1-2A
1800	3	2	P1-1B	P1-2B
1600	2	2	P1-1C	P1-2C
1500	2	2	P1-1D	P1-2D
1200	2	1	P1-1E	P1-2E

Anbauvarianten: Abschluss links oder rechts  
Einsatz mittig

P...X01

P...X02

Optionen und Zubehör siehe Seite 38/39.

# TaCom<sup>SP</sup> Console



## Prozessleitplatz mit Consolenaufsatz für Frontplatten

**Tec-Safe** Unterbau zur Technikintegration.

Die Front- und Rückseitenverkleidung ist mittels Schnellverschluss abnehmbar. Der Unterbau ist mit einer werkzeuglos höhenverstellbaren Gittertrasse zur Kabelführung versehen. Optional können bis zu 4 Gittertrassen bestückt werden. Desweiteren ist die Integration von 19"-Technik durch das Aufrüsten des Unterbaus mittels 19" Modulen aus dem Zubehörprogramm möglich.

Die rückseitigen Systemprofile können jederzeit im Open Space-System nach oben verlängert werden.

**Desktop** Arbeitsplatte aus 30 mm HPL-Schichtstoff.

Rückseitig und zentral vor dem Pult mit Bürstenprofil zur Kabelzuführung. Tischplatte vorn mit austauschbarer, ergonomischer Flexi-Line Frontkante. Andere Arbeitsplatten und Freiform-Frontkanten auf Anfrage lieferbar.

**Consolenaufsatz** 20° geneigt.

Zur Aufnahme von Frontplatten mit der Höhe 300 mm.

Maximale Geräteinbautiefe 150 mm

### Technische Daten:

TaCom Breite: B = 1200, 1500, 1600, 1800, 2000 mm

TaCom Tiefe: T = 1100 mm

TaCom Höhe: H = 750 mm

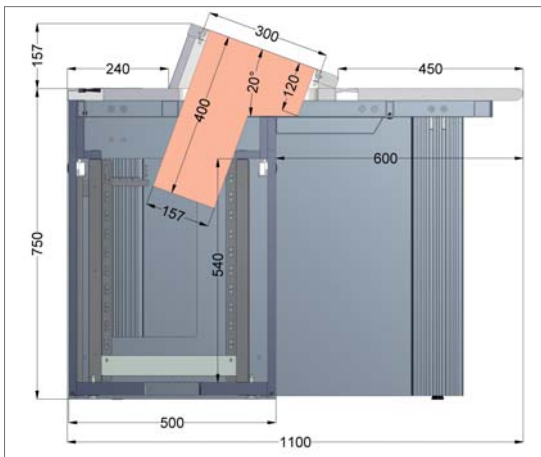
Desktop Standardfarbe: RAL 7035 Lichtgrau

Belastbarkeit: 2000 N (statische Flächenlast)

Tec-Safe Tiefe (Lichte Tiefe): T = 400 (360) / 500 (460) mm

Tec-Safe Lichte Höhe: H = 540 / 640 mm

Tec-Safe Standardfarbe: RAL 7012 Basaltgrau



Breite	Stecktüren	Optional Systemeinbaufelder	Bestückungs- breite	Artikel Nr.
2000	3	2	1880	P2-2A
1800	3	2	1680	P2-2B
1600	2	2	1480	P2-2C
1500	2	2	1380	P2-2D
1200	2	1	1080	P2-2E
1000	1	1	880	P2-2F
800	1	1	680	P2-2G

Anbauvarianten: Abschluss links oder rechts  
Einsatz mittig

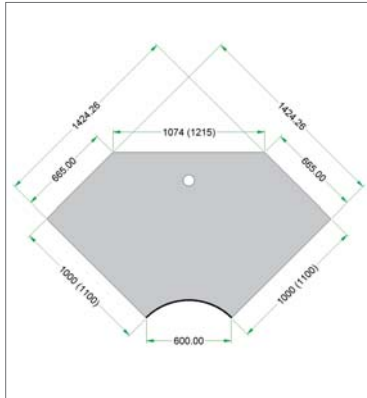
P...X01

P...X02

Optionen und Zubehör siehe Seite 38/39.

# TaCom<sup>SP</sup> Plane

Trapez-  
Eckelement 90°  
Frontdiagonale  
600 mm



Unterbau zur Technikintegration.  
Die Front- und Rückseitenverkleidung ist mittels Schnellverschluss komplett abnehmbar. Der Unterbau ist mit einer werkzeuglos höhenverstellbaren Gittertrasse zur Kabelführung versehen. Optional können bis zu 4 Gittertrassen bestückt werden. Desweiteren ist die Integration von 19"-Technik durch das Aufrüsten des Unterbaus mittels 19" Modulen aus dem Zubehörprogramm möglich.

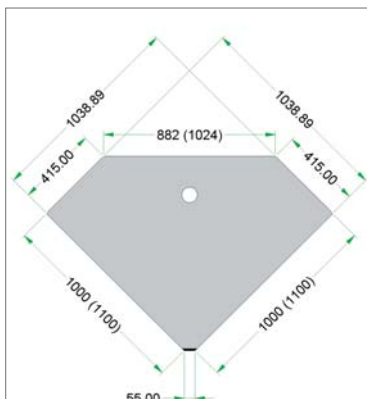
Arbeitsplatte aus HPL-Schichtstoff.  
Rückseitig befindet sich mittig eine 80 mm Kabeldurchlassdose zur Stecker- und Kabelzuführung.  
Tischplatte vorn mit austauschbarer, ergonomischer Flexi-Line Frontkante in Schwarz.  
Andere Arbeitsplatten und Freiform-Frontkanten auf Anfrage lieferbar  
Farbe schwarz.

TaCom Höhe: H = 750 mm  
Desktop Standardfarbe: RAL 7035 Lichtgrau  
Tec-Safe Standardfarbe: RAL 7012 Basaltgrau

Tiefe 1000 mm  
Außenschenkellänge 1424 mm P4-1A

Tiefe 1100 mm  
Außenschenkellänge 1524 mm P4-2A

Trapez-  
Eckelement 90°  
Frontdiagonale  
55 mm



Ausführung wie Artikel P4-1A/2A nur mit 55 mm Frontdiagonale

Tiefe 1000 mm  
Außenschenkellänge 1038 mm P4-1B

Tiefe 1100 mm  
Außenschenkellänge 1138 mm P4-2B

Optionen und Zubehör siehe Seite 38/39.

# TaCom<sup>SP</sup> Console

Trapez-  
Eckelement 90°  
Frontdiagonale  
600 mm



## Tec-Safe Unterbau zur Technikintegration.

Die Front- und Rückseitenverkleidung ist mittels Schnellverschluss abnehmbar. Der Unterbau ist mit einer werkzeuglos höhenverstellbaren Gittertrasse zur Kabelführung versehen. Optional können bis zu 4 Gittertrassen bestückt werden. Desweiteren ist die Integration von 19"-Technik durch das Aufrüsten des Unterbaus mittels 19" Modulen aus dem Zubehörprogramm möglich.

## Desktop Arbeitsplatte aus HPL-Schichtstoff.

Rückseitig und zentral vor dem Pult mit Bürstenprofil zur Kabelführung. Tischplatte vorn mit austauschbarer, ergonomischer Flexi-Line Frontkante. Andere Arbeitsplatten und Freiform-Frontkanten auf Anfrage lieferbar.

## Consolenaufsatz 20° geneigt.

Zur Aufnahme von Frontplatten mit der Höhe 300 mm. Seitliche Einbaubreite jeweils 270 mm, Einbautiefe 60 mm, Mittig Einbaubreite 570 mm, Einbautiefe 120 mm

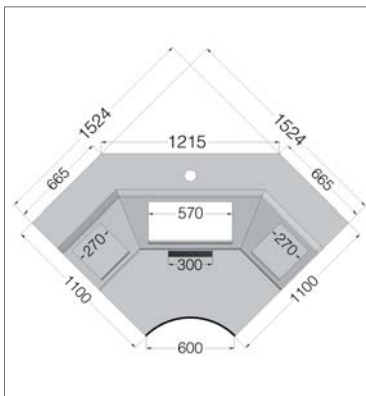
## Technische Daten:

TaCom Höhe:	H = 750 mm
Desktop Standardfarbe:	RAL 7035 Lichtgrau
Tec-Safe Standardfarbe:	RAL 7012 Basaltgrau

Tiefe 1100 mm

Außenschenkellänge 1524 mm

P4-2G



Trapez-  
Eckelement 90°  
Frontdiagonale  
55 mm



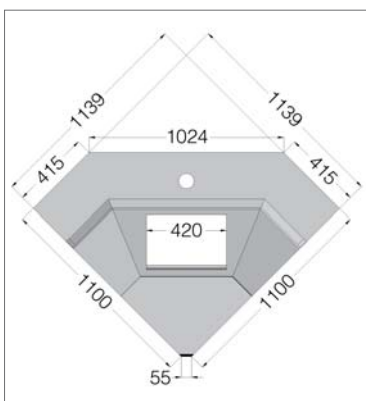
Ausführung wie P4-2G jedoch Frontdiagonale 55 mm für Tiefe 1100 mm

P4-2H

## Consolenaufsatz 20° geneigt

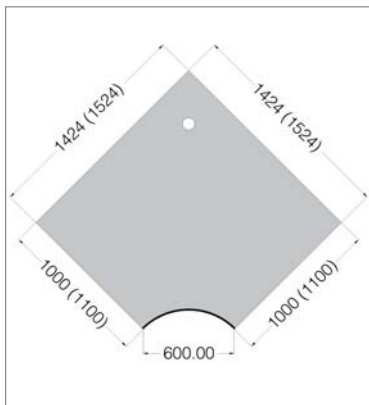
Zur Aufnahme von Frontplatten mit der Höhe 300 mm. Der Pultaufsatz ist auf 420 mm Breite und mit einer max. Einbautiefe von 120 mm bestückbar. Außenschenkellänge 1139 mm

Optionen und Zubehör siehe Seite 38/39.

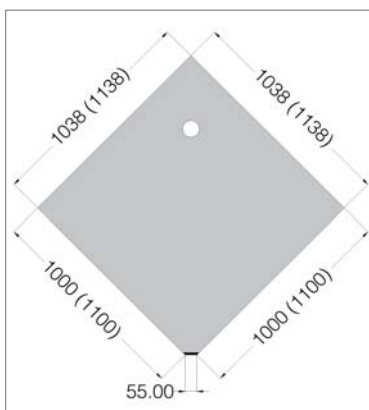


# TaCom<sup>SP</sup> Plane

Eckelement 90°  
Frontdiagonale  
600 mm



Eckelement 90°  
Frontdiagonale  
55 mm



## Tec-Safe Unterbau zur Technikintegration.

Die Frontverkleidung ist mittels Schnellverschluss abnehmbar. Der Unterbau ist mit einer werkzeuglos höhenverstellbaren Gittertrasse zur Kabelführung versehen. Optional können bis zu 4 Gittertrassen bestückt werden. Desweiteren ist die Integration von 19"-Technik durch das Aufrüsten des Unterbaus mittels 19" Modulen aus dem Zubehörprogramm möglich.

## Desktop Arbeitsplatte aus HPL-Schichtstoff.

Rückseitig befindet sich mittig eine 80 mm Kabeldurchlassdose zur Stecker- und Kabelführung. Tischplatte vorn mit austauschbarer, ergonomischer Flexi-Line Frontkante in schwarz. Andere Arbeitsplatten und Freiform-Frontkanten auf Anfrage lieferbar.

## Technische Daten:

TaCom Höhe: H = 750 mm  
 Desktop Standardfarbe: RAL 7035 Lichtgrau  
 Tec-Safe Standardfarbe: RAL 7012 Basaltgrau

für Tiefe 1000  
 Außenschenkellänge 1424 mm P4-1C

für Tiefe 1100  
 Außenschenkellänge 1524 mm P4-2C

Ausführung wie P4-1C/P4-2D jedoch Frontdiagonale 55 mm  
 für Tiefe 1000

Außenschenkellänge 1038 mm P4-1D

für Tiefe 1100  
 Außenschenkellänge 1138 mm P4-2D

Optionen und Zubehör siehe Seite 38/39.

# TaCom<sup>SP</sup> Plane

Plane 30°  
Frontdiagonale  
55 mm



**Tec-Safe** Unterbau zur Technikintegration.

Die Front- und Rückseitenverkleidung ist mittels Schnellverschluss abnehmbar. Das Unterbaumodul ist mit einer werkzeuglos höhenverstellbaren Gittertrasse zur Kabelführung versehen. Optional können bis zu 4 Gittertrassen bestückt werden.

**Desktop** Arbeitsplatte aus HPL-Schichtstoff.

Rückseitig befindet sich mittig eine 80 mm Kabeldurchlassdose zur Stecker- und Kabelzuführung. Tischplatte vorn mit austauschbarer, ergonomischer Flexi-Line Frontkante in Schwarz.

Andere Arbeitsplatten und Freiform-Frontkanten auf Anfrage lieferbar.

**Technische Daten:**

TaCom Höhe: H = 750 mm  
 Desktop Standardfarbe: RAL 7035 Lichtgrau  
 Tec-Safe Standardfarbe: RAL 7012 Basaltgrau

Tiefe 1000 mm  
 Hintere Kantenlänge 573 mm **P4-4A**

Tiefe 1100 mm  
 Hintere Kantenlänge 624 mm **P4-5A**

Plane 45°  
Frontdiagonale  
55 mm



Ausführung wie Artikel P4-4A/5A jedoch Winkelement 45°

Tiefe 1000 mm  
 Hintere Kantenlänge 820 **P4-4B**

Tiefe 1100 mm  
 Hintere Kantenlänge 897 **P4-5B**

Plane 60°  
Frontdiagonale  
55 mm



Ausführung wie Artikel P4-4A/5A jedoch Winkelement 15°

Tiefe 1000 mm  
 Hintere Kantenlänge 1055 mm **P4-4C**

Tiefe 1100 mm  
 Hintere Kantenlänge 1155 mm **P4-5C**

Plane 15°  
Frontdiagonale  
55 mm



Ausführung wie Artikel P4-4A/5A jedoch Winkelement 15°

Tiefe 1000 mm  
 Hintere Kantenlänge 316 mm **P4-4D**

Tiefe 1100 mm  
 Hintere Kantenlänge 342 mm **P4-5D**



Plane 15°  
Frontdiagonale  
600 mm mit  
Kabeldurchlassdose



**Tec-Safe** Holzverblendung zur Technikintegration.  
Die Front- und Rückseitenverkleidung ist mittels Schnellverschluss abnehmbar.

**Desktop** Arbeitsplatte aus HPL-Schichtstoff.  
Tischplatte vorn mit austauschbarer, ergonomischer Flexi-Line Frontkante in Schwarz.  
Andere Arbeitsplatten und Freiform-Frontkanten auf Anfrage lieferbar.

**Technische Daten:**

TaCom Höhe: H = 750 mm  
Desktop Standardfarbe: RAL 7035 Lichtgrau  
Tec-Safe Standardfarbe: RAL 7012 Basaltgrau

Tiefe 1000 mm  
Hintere Kantenlänge 339 mm P4-4J

Tiefe 1100 mm  
Hintere Kantenlänge 313 mm P4-5J

Plane 30°  
Frontdiagonale  
600 mm



Ausführung wie Artikel P4-4J / 5J jedoch mit Plane 30°, jedoch ohne rückseitige Stecktür.

Tiefe 1000 mm  
Hintere Kantenlänge 82 mm P4-4K

Tiefe 1100 mm  
Hintere Kantenlänge 30 mm P4-5K

Plane 45°  
Frontdiagonale  
900 mm



Ausführung wie Artikel P4-4J / 5J jedoch mit Plane 45°, jedoch ohne rückseitige Stecktür.

Tiefe 1000 mm  
Hintere Kantenlänge 135 mm P4-4L

Tiefe 1100 mm  
Hintere Kantenlänge 58 mm P4-5L

Plane 60°  
Frontdiagonale  
1100 / 1200 mm



Ausführung wie Artikel P4-4J / 5J jedoch mit Plane 60°, jedoch ohne rückseitige Stecktür.

Tiefe 1000 mm  
Hintere Kantenlänge 135 mm P4-4M

Tiefe 1100 mm  
Hintere Kantenlänge 58 mm P4-5M



# TaCom<sup>SP</sup> Aufbewahrung

19"/13HE  
Technikschrank



Holzkorpus mit front- und rückseitiger Stecktür. Die vertikalen 19" Systemrasterprofile sowie ein Paar Führungsschienen sind bereits integriert. Oben mit TaCom<sup>SP</sup> Desktop-Arbeitsplatte und Kabeldurchlassdose im hinteren Plattenteil.

Außenmaße:

B = 595 mm x T = 1000 mm x H = 750 mm

**P3-7D**

B = 595 mm x T = 1100 mm x H = 750 mm

**P3-7E**

1 Paar Stahl-Führungsschienen

T = 425 mm, passend zu Technikschrank P3-7D

**P3-6W**

T = 525 mm, passend zu Technikschrank P3-7E

**P3-6X**

Mit Montagematerial zur Befestigung an den Raster-schienen im Gehäuse, zusätzlich 4 Käfigmuttern M6 zur Befestigung.

Beistell-Regal



Holzkorpus aus 19 mm direktbeschichteten Feinspanplatten, rückseitig mit Stecktür versehen. Innenseiten im 32 mm Euro-Raster unterteilt. Oben mit TaCom<sup>SP</sup> Desktop-Arbeitsplatte und Kabeldurchlassdose im hinteren Plattenteil. Die nutzbare Korpus-tiefe von der Frontseite her beträgt T = 600 mm. Restliche Tiefe zur Kabelführung nutzbar. Korpus inkl. 2 höhenverstellbaren Fachböden.

Maße Korpus: B = 595 mm x H = 750 mm

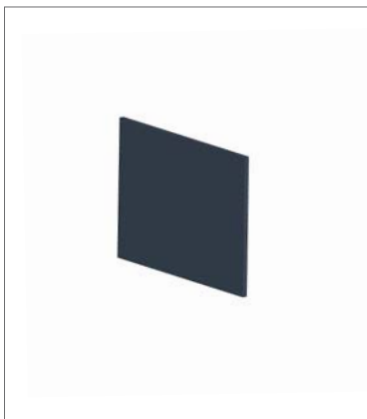
für Tiefe 1000 mm offene Ausführung

**P3-7F**

für Tiefe 1100 mm offene Ausführung

**P3-7G**

Schrankblende



Schrankblende zur seitlichen Verkleidung von Technikschrank oder Beistellregal bei Aufstellung als Abschluss einer Kombination bestehend aus einer 25 mm direkt beschichteten Feinspanplatte

Seitenwandverblendung für Typ P3-7D / P3-7F

**P3-7D X01**

Seitenwandverblendung für Typ P3-7E / P3-7G

**P3-7E X01**

mit Montagematerial

B = 926 mm x T = 25 mm x H = 720 mm

Verbindungs-  
blende



Verbindungsblende zum Schließen der bei Reihenaufstellung von geraden Wartenelementen entstehenden Lücke zwischen den Technikunterbauten.

B = 72 mm, H = 720 mm

**P4-7A**

Verbindungsblende zum Schließen der z.B. bei seitlicher Aufstellung von Wartenelementen an einer Wand entstehenden Lücke.

B = 36 mm, H = 720 mm

**P4-7B**

Info: Bei Verbindung Tisch mit Ecke (z.B. P4-1A) oder Ecke mit 19" Cont. (z.B. P8-7D) nicht notwendig!

# TaCom<sup>SP</sup> Steuerpult

Pultgehäuse



Pultgehäuse zur freien Aufstellung auf Leitstandtischen. **P3-3Y B..**  
 Vorbereitet zur Aufnahme von Frontplatten des Typs P9-1.. mit der Höhe 300 mm.  
 Rückseitig Kabelausschussplatte zur Verwendung von Kabelverschraubungen M16 oder M20, sowie Kabeldurchlassdose Ø60 mm.

**Technische Daten:**

Außenabmessung: B = variabel, T = 376 mm  
 Neigung: 20°  
 Frontplatteneinbaumaß: B = variabel, H = 300 mm  
 Max. Geräteeinbautiefe: H = 70 mm  
 Standardfarbe: RAL 7035 lichtgrau

Gefertigt aus Feinspanplatte mit frontseitigem Softprofil.

3HE - 19" Aufnahme



Einsatzplatte für TaCom-Console, ausgeführt als 3HE/19"-Aufnahme zur Einbindung von Einsatzplatten und Einschüben aus dem System 19".

Max. Einschubtiefe 400 mm.  
 B = 570 mm, H = 300 mm, S = 3 mm. **P9-3HE19ZOLLB570**

3HE - 72TE Baugruppenträger



Einsatzplatte für TaCom-Console, ausgeführt als Baugruppenträger zur Einbindung von Einsatzplatten und Einschüben aus dem System 3HE Eurokassette.  
 H = 300 mm, S = 3 mm. **P9-3HE..TE..**

Bitte bei Bestellung Anzahl TE angeben!

Frontplatten



Frontplatten H = 300 mm. **P9-1A B...**

Breite 100 mm	Breite 210 mm
Breite 235 mm	Breite 270 mm
Breite 280 mm	Breite 345 mm
Breite 370 mm	Breite 420 mm
Breite 470 mm	

Bitte bei Bestellung Breite mit angeben!

Beispiel: P9-1A B210

Kundenseitige Bediengeräte können auf Wunsch in die Frontplatte integriert werden.



# TaCom<sup>SP</sup> Sichtschutzblenden

Pultgehäuse elektr. neigbar



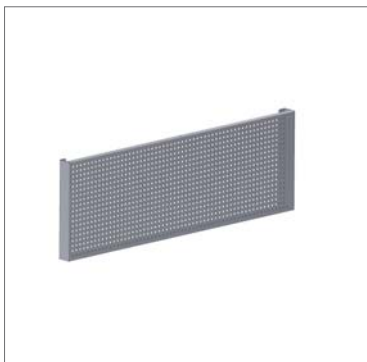
Pultgehäuse zur Integration von Touch Screen Monitoren bis zur Größe von 15" sowie sonstigen Bedienelementen. Elektromotorischer Antrieb. Frontplatten des Typs P9-1... mit der Höhe 300 mm sind hierzu kompatibel. Pulverbeschichtetes Metallgehäuse, auch im ausgefahrenen Zustand allseitig geschlossen. Rückseitig großflächig mit Lüftungsschlitzen versehen, zur Kühlung der Einbaugeräte.

**P3-3X**

Technische Daten:

Außenabmessung: B = 540 mm , T = 480 mm  
 Neigungsbereich: 20 - 45°  
 Frontplatteneinbaumaß: B = 370 mm , H = 300 mm  
 Max. Geräteeinbautiefe: H = 70 mm  
 Standardfarbe: RAL 7012 basaltgrau

Sichtschutzblende



Sichtschutzblende aus Metall

H = 400 mm

für die Montage rückseitig an den Systemprofilen.

Farbe: weißaluminium

passend zu

Modul 2000	B = 1996 mm	<b>P3-8A</b>
Modul 1800	B = 1796 mm	<b>P3-8B</b>
Modul 1600	B = 1596 mm	<b>P3-8C</b>
Modul 1500	B = 1496 mm	<b>P3-8D</b>
Modul 1200	B = 1196 mm	<b>P3-8E</b>

Eck-Sichtschutzblende



Sichtschutzblende aus Metall für Eckelemente 90°

H = 400 mm

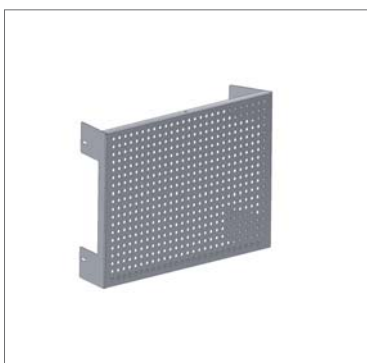
Farbe: weißaluminium

passend zu Eckelement

P4-1A	<b>P3-8F</b>
P4-2A / P4-2G	<b>P3-8G</b>
P4-1B	<b>P3-8H</b>
P4-2B / P4-2H	<b>P3-8J</b>

Zur Montage an den rückseitigen Systemprofilen der seitlich an das entsprechende Eckelement angrenzenden Prozessleitplätze.

Sichtschutzblende



Sichtschutzblende aus Metall für Winkelemente

H = 400 mm

Farbe: weißaluminium

Sichtschutzblende 30° passend zu Winkelement P4-4A	<b>P3-8K</b>
Sichtschutzblende 30° passend zu Winkelement P4-5A	<b>P3-8L</b>
Sichtschutzblende 45° passend zu Winkelement P4-4B	<b>P3-8M</b>
Sichtschutzblende 45° passend zu Winkelement P4-5B	<b>P3-8N</b>
Sichtschutzblende 60° passend zu Winkelement P4-4C	<b>P3-8P</b>
Sichtschutzblende 60° passend zu Winkelement P4-5C	<b>P3-8Q</b>

Zur Montage an den rückseitigen Systemprofilen der seitlich an das entsprechende Winkelement angrenzenden Prozessleitplätzen.

# TaCom<sup>SP</sup> Schutzblenden

Sichtschutzblende mit Pinnwand



Schalldämpfend und kann zusätzlich als Pinnwand verwendet werden. Zur Montage am rückseitigen Elabo-Systemprofil, bestehend aus einer stoffbespannten Weichfaserplatte in einem pulverbeschichteten Metallrahmen.

Höhe = 355 mm  
 Farbe Stoffbespannung: aubergine  
 Farbe Metallteile: basaltgrau

Passend		
Modul 2000	B = 1996 mm	<b>P3-8A X02</b>
Modul 1800	B = 1796 mm	<b>P3-8B X02</b>
Modul 1600	B = 1596 mm	<b>P3-8C X02</b>
Modul 1500	B = 1496 mm	<b>P3-8D X02</b>
Modul 1200	B = 1196 mm	<b>P3-8E X02</b>

Schallschutzblende



Zur Montage an den rückseitigen Elabo-Systemprofilen. Zweischalige, geschlossene Bauart, Gesamtstärke ca. 20 - 24 mm. Zertifizierte Perforation nach DIN EN 20354. Schallabsorption durch innenliegendes Dämmstoffmaterial nach DIN EN 13501-1  
 Höhe = 350 mm  
 Farbe: weißaluminium RAL 9006

Passend		
Modul 2000	B = 1996 mm	<b>P3-8A X03</b>
Modul 1800	B = 1796 mm	<b>P3-8B X03</b>
Modul 1600	B = 1596 mm	<b>P3-8C X03</b>
Modul 1500	B = 1496 mm	<b>P3-8D X03</b>
Modul 1200	B = 1196 mm	<b>P3-8E X03</b>

Funktions-fachböden



Für die Montage zwischen zwei Systemprofilen. Front- und Rückseite des Fachbodens mit Alu-Strangpreßprofilen eingefasst. Fachboden bis max. 30° neigbar. Frontseitig mit Kunststoff-Bordleiste.

Fachboden Standardfarbe: RAL 9006 weißaluminium  
 Fachboden Abmessungen: T = 350 mm x S = 34 mm  
 Belastbarkeit (Flächenlast): bis 1600 mm Breite 80 kg  
 bis 2000 mm Breite 60 kg

Modul 2000	B = 1928 mm	<b>P3-7P</b>
Modul 1800	B = 1728 mm	<b>P3-7Q</b>
Modul 1600	B = 1528 mm	<b>P3-7R</b>
Modul 1500	B = 1428 mm	<b>P3-7S</b>
Modul 1200	B = 1128 mm	<b>P3-7T</b>

TaComSP-  
Erweiterungsprofile



Die rückseitigen Systemprofile können mit der Open-Space Technik beliebig nach oben verlängert werden. Durch die form- und kraftschlüssige Verbindung kann das verlängerte Profil extrem belastet werden. Zur Aufnahme von Funktionsfachböden, Quertraversen, Sicht- und Schallschutzblenden sowie Zubehör-Adaptoren. Profilpaar mit Montagematerial und Kunststoff-Abdeckkappen.

Profil Standardfarbe: RAL 7012 Basaltgrau  
 Profil Abmessungen: B = 34 mm x T = 123 mm

System-Erweiterungsprofil, Paar	H = 400 mm	<b>P3-6V</b>
System-Erweiterungsprofil, Paar	H = 408 mm	<b>P3-6V X01</b>
System-Erweiterungsprofil, Paar	H = 422 mm	<b>P3-6V X02</b>
System-Erweiterungsprofil, Paar	H = 800 mm	<b>P3-6V X03</b>



# TaCom<sup>SP</sup> Boards

## Abschlussboard



Abschlussboard zur Montage auf den Systemprofilen.  
Ablageplatte mit Schichtstoffbelag montiert auf stabilem Metall-Querträger.  
Farbe: weißaluminium  
Tiefe = 210 mm

B = 2000 mm P3-9A  
 B = 1800 mm P3-9B  
 B = 1600 mm P3-9C  
 B = 1500 mm P3-9D  
 B = 1200 mm P3-9E

## Eckabschlussboard



Eck-Abschlussboard  
passend über Winkelelement  
Farbe: weißaluminium

passend zu		Breite	Tiefe	
P4-4A	30°	578	203	P3-9K
P4-4B	45°	828	194	P3-9L
P4-4C	60°	1065	182	P3-9M
P4-5A	30°	630	203	P3-9N
P4-5B	45°	905	194	P3-9P
P4-5C	60°	1165	182	P3-9Q

## Dokumenteneinlage



Dokumenteneinlage; optionale Ausführung der Desktops bei Prozessleitplätzen, bestehend aus einer oberflächenbündig in die Tischplatte eingesetzten, 4 mm starken, entspiegelten Sicherheitsglasplatte, zur Einlage von Dokumenten aller Art bis DIN A4-Höhe.

B = 850 mm, T = 300 mm, H = 4 mm P3-3S



# TaCom<sup>SP</sup> Monitorschwenkarme

TFT-Gelenkarm  
Typ 1



Monitortragarm aus Aluminium.  
Höhe und Reichweite stufenlos einstellbar.  
Gasdrucktechnik zur leichten Höhenverstellung.  
Schnell lösbare Monitoranbindung über Quickrelease.  
Reichweite 365 mm  
Vesa-Standard 75/100  
Traglast 7-15 kg

P3-5M-1

TFT-Gelenkarm  
Typ 2



Monitortragarm aus Aluminium.  
Höhe und Reichweite stufenlos einstellbar.  
Gasdrucktechnik zur leichten Höhenverstellung.  
Schnell lösbare Monitoranbindung über Quickrelease.  
Reichweite 515 mm  
Vesa-Standard 75/100  
Traglast 7-15 kg

P3-5M-2

TFT-Gelenkarm  
Typ 3



Monitortragarm aus Aluminium.  
Höhe und Reichweite stufenlos einstellbar.  
Gasdrucktechnik zur leichten Höhenverstellung.  
Schnell lösbare Monitoranbindung über Quickrelease.  
Reichweite 515 mm  
Vesa-Standard 75/100  
Traglast 7-15 kg

P3-5M-3

TFT-Gelenkarm  
Tischbefestigung



Tischbefestigung zur direkten Befestigung des  
TFT- Schwenkarmes am Tisch.  
Wahlweise sind 3 Befestigungsarten enthalten:  
- Zwingenbefestigung (wie abgebildet)  
- Kabelloch-Befestigung  
(Bohrung Ø 80 mm erforderlich)  
- Bohrschraub-Befestigung  
(12 mm Bohrung erforderlich)

P3-5N-1



# TaCom<sup>SP</sup> Monitortraversen

TFT-  
Quertraverse



Für die Montage zwischen zwei Systemprofilen. Die Montage kann in der Höhe stufenlos erfolgen. Die Quertraverse dient zur Aufnahme von TFT-Kugelkopfgelenken, TFT-Armen, Organisationselemente oder für sonstige Adaptionen.

Quertraverse Standardfarbe: RAL 9006 weißaluminium  
Quertraverse Abmessungen: H = 124 mm x T = 30 mm

passend zu

Modul 2000	B = 1928 mm	P3-6N
Modul 1800	B = 1728 mm	P3-6P
Modul 1600	B = 1528 mm	P3-6Q
Modul 1500	B = 1428 mm	P3-6R
Modul 1200	B = 1128 mm	P3-6S

TFT-  
Ecktraverse



Für die Montage zwischen zwei Systemprofile an Eckelementen. Sonstige Ausführung wie Quertraverse.

Ecktraverse Abmessungen: H = 124 mm x T = 30 mm  
passend zu

90° TFT-Traverse P4-2B	B = 1488 mm	P3-6S ZP4-2B
30° TFT-Traverse P4-4A	B = 528 mm	P3-6S ZP4-4A
45° TFT-Traverse P4-4B	B = 753 mm	P3-6S ZP4-4B
60° TFT-Traverse P4-4C	B = 958 mm	P3-6S ZP4-4C
30° TFT-Traverse P4-5A	B = 578 mm	P3-6S ZP4-5A
45° TFT-Traverse P4-5B	B = 828 mm	P3-6S ZP4-5B
60° TFT-Traverse P4-5C	B = 1058 mm	P3-6S ZP4-5C

TFT-Gelenkkopf-  
Adapter



Kugelkopfadapter mit rückseitigem Metall-Einhängewinkel zur Montage an die Metall-Quertraverse. Frontseitig mit allseitig schwenkbarer Aufnahmeplatte nach VESA-Norm. P3-5A

Gelenkkopf Farbe: schwarz  
Optional: weißaluminium  
max. Tragkraft: 15 kg  
VESA-Adapter: 75x75 mm und 100x100 mm  
Adapter Abmessungen: B = 60 mm x T = 140 mm  
x H = 60 mm

passend zu TFT-Traversen vom Typ P3-6...

Kugelkopfadapter Quick Release P3-5A X01

TFT-Gelenkarm  
Drehadapter



Drehadapter zur Montage an Quertraversen des Typs P3-6N...S

P3-5N-4

# TaCom<sup>SP</sup> Monitorsäulen

## Standsäule



Standsäule für TFT  
Standsäule zur Befestigung an jeder Tischplatte mit einer Kabeldurchlassdose  $\varnothing = 80$  mm.  
Belastbarkeit 12 kg.

TFT Standsäule H = 445 mm  
TFT Standsäule H = 845 mm

P3-5B  
P3-5B-1

Standsäule zur Befestigung an Tischplatten mittels Tischklemme.  
Klemmbereich 14 mm - 40 mm,  
Gesamthöhe 445 mm, Belastbarkeit 12 kg

P3-5C

## TFT Schwenkarm



TFT-Schwenkarm 2-fach  
Höhenvariable Montage an TFT-Standsäulen des Typs P3-5B / 5C  
Für VESA-Befestigung 75/100 x 75/100 mm. Schwarz mit Quick Release.  
Belastbar bis 15 kg  
Aktionsbereich 105 mm - 480 mm

P3-5K

## TFT-Kugelkopf



TFT-Kugelkopf  
Höhenvariable Montage an TFT-Standsäulen des Typs P3-5B / 5C  
Für VESA-Befestigung 75/100 x 75/100 mm. Schwarz mit Quick Release.  
Belastbar bis 15 kg

P3-5L

## TFT-Gelenkarm Drehadapter



Drehadapter zur Montage an den TFT-Standsäulen Typ P3-5B / 5C

P3-5N-2

Gelenkarm-Drehadapter Ausführung zur Montage an Inform-System-Profilen

P3-5N-3



# TaCom<sup>SP</sup> Beleuchtung

Telefonschwenkarm



Telefonschwenkarm passend für alle gängigen Telefonapparate.  
inklusive Tischklemme 18 mm - 74 mm  
Farbe: Schwarz

P3-5Q

Design  
Office Leuchte



Office-Arbeitsplatzleuchte, 11 Watt.  
Die exklusive Arbeitsplatzleuchte verfügt über eine Kompakt-Leuchtstofflampe mit vorgesetzter Prismascheibe. Die speziell entwickelten Linsen der Tischleuchte streuen das Punktlicht und sorgen für eine gleichmäßige und blendfreie Ausleuchtung des Arbeitsplatzes. Auf einer Fläche von 60 x 60 cm und bei einem Abstand von 50 cm des Leuchtenkopfs wird eine mittlere Beleuchtungsstärke von 450 Lux gemessen.  
Farbe: alufarben eloxiert

P3-5R

16 mm - Zapfen

Formschöne  
LED Office  
Leuchte



LED-Office-Arbeitsplatzleuchte, 7 Watt

P3-5T

Die Bedienung erfolgt mittels eines Sensortasters, wodurch auch eine stufenlose Dimmung der Leuchte gesteuert werden kann. Positionierung der Leuchte mit einer Hand durch Gasdruckfeder. Fixierung der gewählten Position durch selbsthemmende Gelenke.

Leuchtenkopf, Tragarm und Stativ aus Pulverlack beschichtetem Aluminium.

Optionen und Zubehör:

Elabo Drehadapter Innendurchmesser 16mm.

78-4E

Formschöne  
Office Leuchte



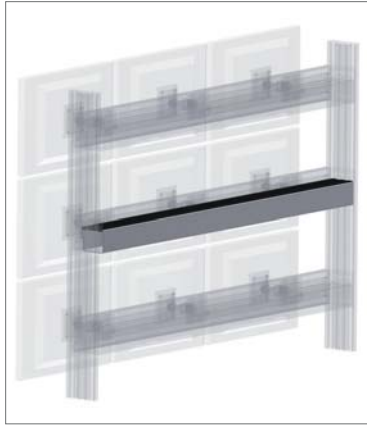
Arbeitsplatz-Universalleuchte, 36 Watt

P3-5S

Die exklusive Arbeitsplatzleuchte verfügt über eine Kompakt-Leuchtstofflampe.  
Inkl. Tischklemme 0-65mm.  
Farbe: alufarben eloxiert

# TaCom<sup>SP</sup> Kabelmanagement

## Traversenkanal



Horizontal Kabelkanal zur Montage an Haltekonsole für Flachbildschirme. Kabelzuführung über Bürstenleisten.  
Tiefe = 98 mm, Höhe = 80 mm

Modul 2000 B = 1914 mm  
Modul 1800 B = 1714 mm  
Modul 1600 B = 1514 mm  
Modul 1500 B = 1414 mm  
Modul 1200 B = 1114 mm

P5-6N  
P5-6P  
P5-6Q  
P5-6R  
P5-6S

## Steigkanal



Zur rückseitigen Montage am Aluminium-Vielnutprofil zur Kabelzuführung in die Kabelwanne.  
Gefertigt aus pulverbeschichtetem Stahlblech.

P3-8V

Farbvariante: RAL 7012 Basaltgrau

Passend zu Typ TaCom Basic P6-1...

H = 312 mm, B = 100 mm, T = 90 mm

## Kanal-Abschlussblende



Zur seitlichen Abdeckung des serienmäßigen Kabelkanals der Modelvarianten vom Typ Basic.

P3-8Y

Farbvariante: RAL 7012 Basaltgrau

Passend zu Typ TaCom Basic P6-1...

H = 408 mm, B = 58 mm, T = 30 mm



# TaCom<sup>SP</sup> Technikinstallation

Kabelgittertrasse



Metall-Kabelgittertrasse zur horizontalen Verkabelung. Offene, verzinkte Gittertrasse zur Montage an den vertikalen System-Trägern des Tec-Safes, inkl. Montagematerial. Farbe: verzinkt  
Abmessungen: T = 120 mm x H = 70 mm  
passend zu

Tischplatten			Eckplatten vorn	
Breite	Länge	Bestell-Nr.	Nr.	Bestell-Nr.
2000 mm	1805 mm	P3-7U	P4-1A	P3-7J
1800 mm	1605 mm	P3-7V	P4-1B	P3-7K
1600 mm	1405 mm	P3-7W	P4-1C	P3-7L
1500 mm	1305 mm	P3-7X	P4-1D	P3-7M
1200 mm	1005 mm	P3-7	P4-4A/5A	P3-7N

(PC-) Fachböden ausziehbar



Ausziehbarer Metallfachboden zum Aufstellen von Geräten und Komponenten, auf die schnell zugegriffen werden kann. Metall-Fachboden zur besseren Luftzirkulation und zur Befestigung von Geräten geschlitzt. Montage erfolgt an der Bodenplatte des TecSafe Unterbaus.  
Auszugsbelastung max. 50 kg.

Fachboden ausziehbar

für Tiefe 1000 mm: B = 500 mm x T = 350 mm **P3-6G**  
für Tiefe 1100 mm: B = 500 mm x T = 420 mm **P3-6H**

Achtung! P3-6T/U nicht mehr möglich!

Schloss-Optionen Tec-Safe



Die Front- und Rückseitenverkleidungen des Tec-Safes sind standardmäßig mittels Druck-Schnellverschluss abnehmbar. Der Druck-Schnellverschluss kann optional auch durch ein Schloss ersetzt werden. Die Sabotage und der unerlaubte Zugang zur Technik werden erschwert.

Aufpreis je Schloss, alle gleichschließend **P3-7H**  
Aufpreis je Schloss, alle verschieden schließend **P3-7H X01**  
Aufpreis Ausführung mit Kompressionsverschluss (3 mm Doppelbart) **P3-7H X02**

Erweiterungs-set 19" 12HE



19"-Rasterschienenensatz zur vertikalen Montage im Tec-Safe-Raster der Alu-Strangpreßprofile. Die Rasterprofile dienen zur Befestigung von Einbauplatten und Einbaugeräten der 19"-Technik. Die Montage im Tec-Safe kann wahlweise von der Frontseite oder von der Rückseite her erfolgen. 12HE inklusive 1 Paar Führungsschienen.

Distanz zwischen Rasterprofil und Stecktür  
vorne = 45 mm, hinten = 29 mm

passend zu TaCom<sup>SP</sup> Tiefen 1000 (TecSafe 400 mm) **P3-6T**  
passend zu TaCom<sup>SP</sup> Tiefen 1100 (TecSafe 500 mm) **P3-6U**  
19"-10HE passend zu TaCom<sup>SP</sup> Typen P3-3L / M / N **P3-6T X01**  
19"-10HE passend zu TaCom<sup>SP</sup> Typen P3-1... / P3-3... **P3-6T X02**



19" Führungsschiene (Paar)



1 Paar Stahl-Führungsschienen

Mit Montagematerial zur Befestigung an den Rasterschienen im Gehäuse, zusätzlich 4 Käfigmuttern M6 zur Befestigung.

T = 225 mm, passend zu 19" Modul P3-6T  
T = 178 mm, passend zu 19" Modul P3-6TX02  
T = 325 mm, passend zu 19" Modul P3-6U

P3-6Y  
P3-6YX02  
P3-6Z

19" Einbau-fachboden



19"- Fachboden einsetzbar in TaCom<sup>SP</sup> 19" Modulen, in Verbindung mit Führungsschienen.

T = 225 mm, passend zu Führungsschienenpaar P3-6Y P3-6J  
T = 325 mm, passend zu Führungsschienenpaar P3-6Z P3-6K

nur in Verbindung mit 19"-Modul P3-6T / 6U

Installationsboard



Installations-Lochblechboard zur Installation verschiedenster Geräte, zum Aufbau von Schaltungen, Verdrahtungen etc. Mit Rechteck-Lochung 5x10 mm, zur Montage im TecSafe  
Farbe: basaltgrau RAL7012

B = 520 mm, T = 25 mm, H = 539 mm

B = 520 mm, T = 25 mm, H = 525 mm  
(für Prozessleitplätze Lift)

P3-6D  
P3-6D X01

Achtung! P3-6T/U nicht mehr möglich!



Satz Spezialdübel



Kunststoff-Spezialdübel 5x10 mm  
abgepackt à 100 Stück

65-2G

# TaCom<sup>SP</sup> Beleuchtung

Steckdosenleiste  
Schalter  
System 60



Steckdosenleiste System 60  
inklusive Netzeingangsstecker zur Netzzuleitung und direkt durchgebrückter Netzausgangsbuchse. Die Steckdosen sind für Winkelstecker um 45° gedreht eingebaut. Leiste aus schlagzähem, halogenfreiem Kunststoff, schwarz.  
3 x (5 x) Schuko-Steckdosen  
1 x 2-poliger, beleuchteter Ein-/Aus-Schalter

Steckdosenleiste	3 Steckdosen	C1-8C
Steckdosenleiste	5 Steckdosen	C1-8D

Über-  
spannungsschutz  
Filter



Sicherheitsmodul System 60  
zur Absicherung von Steckdosenleisten des System 60  
max. 16 A / 230 V

Überspannungsschutz 6,5kA mit Funktions- und Ausfallanzeige  
Stromeingang GST 18, Stromausgang GST 18 P9-7M

Überspannungsschutz 6,5kA mit Funktions- und Ausfallanzeige und Netzfilter 30MHz  
Stromeingang GST 18, Stromausgang GST 18 P9-7N

Netzanschlusskabel  
System 60



Netzanschlusskabel System 60  
Eine Seite mit Schutzkontaktstecker. Die andere Seite mit Netz-Ausgangsbuchse (GST 18) für das direkte Kontaktieren der Steckdosenleiste bzw. der Verteilerbox 1-phasig.

Länge	2000 mm	C1-8V ZL200
Länge	3000 mm	C1-8V ZL300
Länge	4000 mm	C1-8V ZL400

Netzverbindungs-  
kabel  
System 60



Netzverbindungskabel System 60  
zur Verbindung zweier Steckdosenleisten, die mit dem Steckersystem GST18 ausgerüstet sind.

Länge	500 mm	C1-8W ZL50
Länge	1000 mm	C1-8W ZL100
Länge	2000 mm	C1-8W ZL200
Länge	3000 mm	C1-8W ZL300

## Lüfter mit Filter



Lüfter mit Kunststoffgitter und integriertem Filtereinsatz.  
Der Lüfter erzeugt im Tec-Safe einen Überdruck. Für eine gelenkte Luftzirkulation können Luft-Austrittsfilter integriert werden. Zum rückseitigen Einbau in die Tec-Safe-Rückwand.  
Elektrischer Anschluss über enthaltene GST 18-Steckverbindung und Netzkabel mit Schuko Stecker.

Betriebsdaten: AC 230 V / 50 Hz / 19 W

Kunststoffgitter Farbe: Schwarz

Abmessungen: B = 148 mm x T = 70 mm x H = 148 mm

Lüfter mit Kunststoffgitter und Filtereinsatz	P3-6A
Luft-Austrittsfilter mit Kunststoffgitter und Filtereinsatz	P3-6B
Ersatz Filtereinsatz	P3-6C

### Hinweis:

Im Falle der Integration von Lüftermodulen im Technikunterbau wird der Artikelnummer des jeweiligen Wartenelements der Index - L hinzugefügt.

Bsp.: Px-xx (Standardausführung, d.h. Technikunterbau nicht vorbereitet zur Aufnahme von Lüftermodulen)

>> Px-xx -L (Technikunterbau vorbereitet zum Einbau von Lüftermodulen)

## Einbausteckdose



Einbausteckdose Turn3 P9-7T  
zum Einbau in eine Tischplatte o.ä.

### Bestückung:

2x Schukosteckdose

1x Datendose 2xRJ45/Cat.5 mit 3,5 m Patchkabel inklusive Netzzuleitung 2 m mit Schukostecker.

B = 270 mm, T = 109 mm, H = 92 mm

alternative Bestückung auf Anfrage möglich

## Potentialausgleich



Potentialausgleich/Erdung für Technik-Unterbauten P9-7P  
Einbindung aller metallischen Teile in den Potentialausgleich, inklusive Potentialausgleichschiene im Unterbau. Pro Technik-Unterbau ist der Einbau eines Potentialausgleichs erforderlich.



## Optimale Konzentration durch perfekte Ergonomie

Das Maximum an Ergonomie bieten die Elabo TaCom Lift-Prozessleitstände. Der komplette Arbeitsbereich lässt sich elektromotorisch in der Höhe auf die jeweilige Körpergröße anpassen und hilft so einer vorzeitigen Ermüdung durch ungeeignete Körperhaltung zu vermeiden. Ein Wechsel zwischen sitzender und stehender Arbeitshaltung ist jederzeit möglich. Positionsspeicher in der Steuerung gibt wechselndem Bedienpersonal die Möglichkeit, die individuellen Arbeitspositionen dauerhaft zu programmieren.



Entspannte Haltung am Arbeitsplatz und der Wechsel zwischen Sitzen und Stehen beugt nicht nur Gesundheitsschäden vor, sondern hilft auch, die Arbeit effizienter zu gestalten. Studien belegen, dass Stresssituationen im Stehen wesentlich besser abgearbeitet werden können.





Control Station mit elektromotorischer Höhenverstellung und ergonomisch geformter Tischplatte. Die Monitorfläche ist abgesenkt, um eine optimale Sicht auf Großbilddarstellungen zu gewährleisten. Durch die ergonomische Form der Tischplatte ergeben sich optimale Greifräume. Jeweils die beiden äußeren Monitore werden abgewinkelt positioniert, so dass eine optimale Sicht gewährleistet werden kann.



Mittels Schleppketten werden die Kabel optimal und schonend vom Tec-Safe zur Arbeitsfläche geführt. 4 Linearantriebe gewährleisten eine gleichmäßige und ausreichende Kraft, die komplette Arbeitsfläche in der Höhe zu variieren.



## Einfach mehr

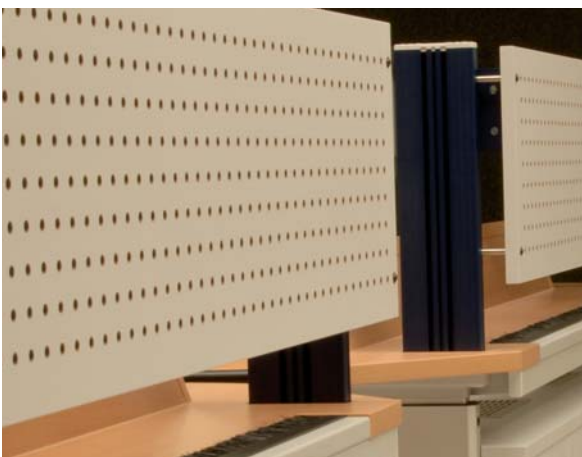
Eine gelungene Raumausstattung entsteht durch eine Vielzahl perfekt aufeinander abgestimmte Details. Über den Standard hinaus bietet Elabo beispielsweise höhenverstellbare Monitorwände an die immer eine optimal Sicht gewährleisten. Selbstverständlich sind auch Sicht- und Schallschutzwände erhältlich. Interessant, weil Elabo Schallschutzwände gleichzeitig als Pinnwand eingesetzt werden können...



TFT Monitore sind der Hauptbestandteil der Leitwarten. Deshalb müssen diese auch immer im Sichtfeld des Bedieners untergebracht werden. Die flexible Einstellung lässt individuelle Anpassungen durch Elabo Adaptierungen jederzeit problemlos zu.



Ergonomie auf Knopfdruck bieten die Steuertaster der TaComSP Lift Prozessleitplätze. Bei den Control Station Modellen mit Höhenanzeige und 3 Positionsspeichern



Konzentration ist unerlässlich. Sicht- und Schallschutzwände sorgen dafür, dass diese erhalten bleibt. Bei den höhenverstellbaren Varianten in jeder Position. Bei den Elabo Schallschutzwänden läuft sich der Schall im Inneren schlicht tot.

Formschöne Kanten verbessern zum einen die Optik - dienen aber auch der Ergonomie. Geschützt durch eine stabile Designkante, die zudem noch auswechselbar ist, sind die Elabo Prozessleitplätze optisch immer ansprechend.



# TaCom<sup>SP</sup> Lift Plane



Elektromotisch höhenverstellbarer Prozessleitplatz für administrative Tätigkeiten

Unterbau zur Technikintegration.  
Die Front- und Rückseitenverkleidung ist mittels Schnellverschluss abnehmbar. Der Unterbau ist mit einer Gittertrasse zur Kabelführung versehen.

Arbeitsplatte aus HPL-Schichtstoff. An der Platten-Rückseite befindet sich ein 40 mm Bürstenprofil welches den Zugang in die darunter befindliche Verdrahtungsebene ermöglicht.  
Tischplatte vorn mit austauschbarer, ergonomischer Flexi-Line Frontkante in schwarz.  
Andere Arbeitsplatten und Freiform-Frontkanten auf Anfrage lieferbar.



TaCom Breiten: B = 1500, 1600, 1800, 2000 mm  
TaCom Tiefen: T = 1000 mm  
TaCom Höhe: H min. = 740 mm;  
H max. = 1135 mm  
max Flächenlast: 100 kg  
Verfahrensgeschwindigkeit: 16 mm/s  
Desktop Standardfarbe: RAL 7035

Tec-Safe Tiefe (Lichte Tiefe): T = 400 (350) mm  
Tec-Safe Lichte Höhe: H = 525 mm  
Tec-Safe Standardfarbe: RAL 7012 Basaltgrau



Breite	Stecktüren	Systemeinbau- felder	Artikel Nr.
2000	3	2	P3-1A
1800	3	2	P3-1B
1600	3	1	P3-1C
1500	3	1	P3-1D
1200	2	1	P3-1E
1000	2	1	P3-1E ZB 1000

PC-Fachboden ausziehbar P3-6G  
Sichtschutzblende P3-8.. X01  
TFT-Standsäule P3-5C  
Installationslochblechboard P3-6C

# TaCom<sup>SP</sup> Lift Console



Elektromotorisch höhenverstellbarer Prozessleitplatz zur Aufnahme von Bedien-, Steuerungs- und Überwachungselemente

**Tec-Safe** Unterbau zur Technikintegration.

Die Front- und Rückseitenverkleidung ist mittels Schnellverschluss abnehmbar. Der Unterbau ist mit einer Gittertrasse zur Kabelführung versehen.

**Desktop** Arbeitsplatte aus HPL-Schichtstoff. An der Platten-Rückseite befindet sich ein 40 mm Bürstenprofil welches den Zugang in die darunter befindliche Verdrahtungsebene ermöglicht.

Tischplatte vorn mit austauschbarer, ergonomischer Flexi-Line Frontkante in schwarz.

Andere Arbeitsplatten und Freiform-Frontkanten auf Anfrage lieferbar.



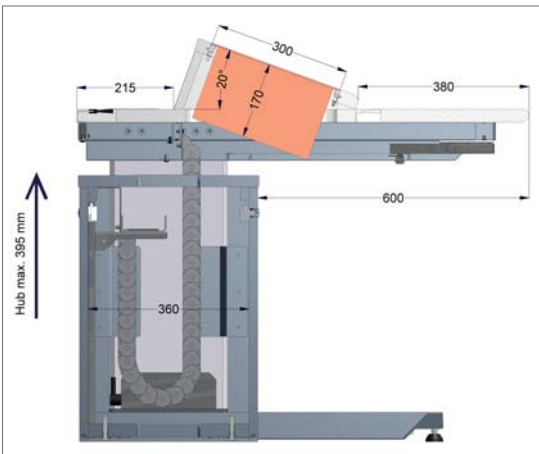
**Consolenaufsatz** mit 20° Frontneigung, über gesamte Tischbreite, zur Integration von Frontplatten mit der Höhe 300 mm.

Max. Geräteeinbautiefe 160 mm.

## Technische Daten:

TaCom Breite: B = 1500, 1600, 1800, 2000 mm  
 TaCom Tiefe: T = 1000 mm  
 TaCom Höhe: H min. = 740 mm , H max. = 1135 mm  
 max. Flächenlast: 100 kg  
 Verfahrensgeschwindigkeit: 16 mm/s  
 Desktop Standardfarbe: RAL 7035 Lichtgrau

Tec-Safe Tiefe (Lichte Tiefe): T = 400 (350) mm  
 Tec-Safe Lichte Höhe: H = 525 mm  
 Tec-Safe Standardfarbe: RAL 7012 Basaltgrau



Breite	Stecktüren	Systemeinbau- felder	Bestückungs- breite	Artikel Nr.
2000	3	2	1880	P3-3A
1800	3	2	1680	P3-3B
1600	3	1	1480	P3-3C
1500	3	1	1380	P3-3D
1200	2	1	1080	P3-3E

## Optionen und Zubehör:

PC-Fachboden ausziehbar	P3-6G
Sichtschutzblende	P3-8.. X01
TFT- Standsäule	P3-5C
Installationslochblechboard	P3-6D X01



# TaCom<sup>SP</sup> Control Station



## Elektromotorisch höhenverstellbarer Prozessleitplatz

### **Tec-Safe** Unterbau zur Technikintegration.

Die Front- und Rückseitenverkleidung ist mittels Schnellverschluss abnehmbar. Der Unterbau ist mit einer Gittertrasse zur Kabelführung versehen. Seitlich mit abnehmbaren Verblendungen. Der mittlere Unterbau ist mit zwei 5-fach Steckdosenleisten mit Schalter versehen. Im jeweils linken und rechten Unterbau ist eine 3-fach Steckdosenleiste integriert. Die Steckdosenleisten sind vorverdrahtet. Optional sind Steckdosen mit Schutzeinrichtungen lieferbar. Zusätzlich sind in den äußeren Unterbauten Potential-Ausgleichsschienen eingebaut.

**Desktop** Arbeitsplatte aus HPL-Schichtstoff vorne mit Freiformkante und austauschbarer, ergonomischer Flexi-Line Frontkanten in schwarz. Andere Arbeitsplatten auf Anfrage lieferbar. Rückseitig um 100 mm abgesenkte TFT-Stellfläche, mit nach hinten offenen Kabelkanälen zur Kabelführung in daran angedockte Schleppketten, welche direkt in den Technikunterbau laufen.

Die Höheneinstellung der Arbeitsfläche erfolgt mittels einer Synchronsteuerung mit 2-Tasten-Handsteuerung und Memoryfunktion.

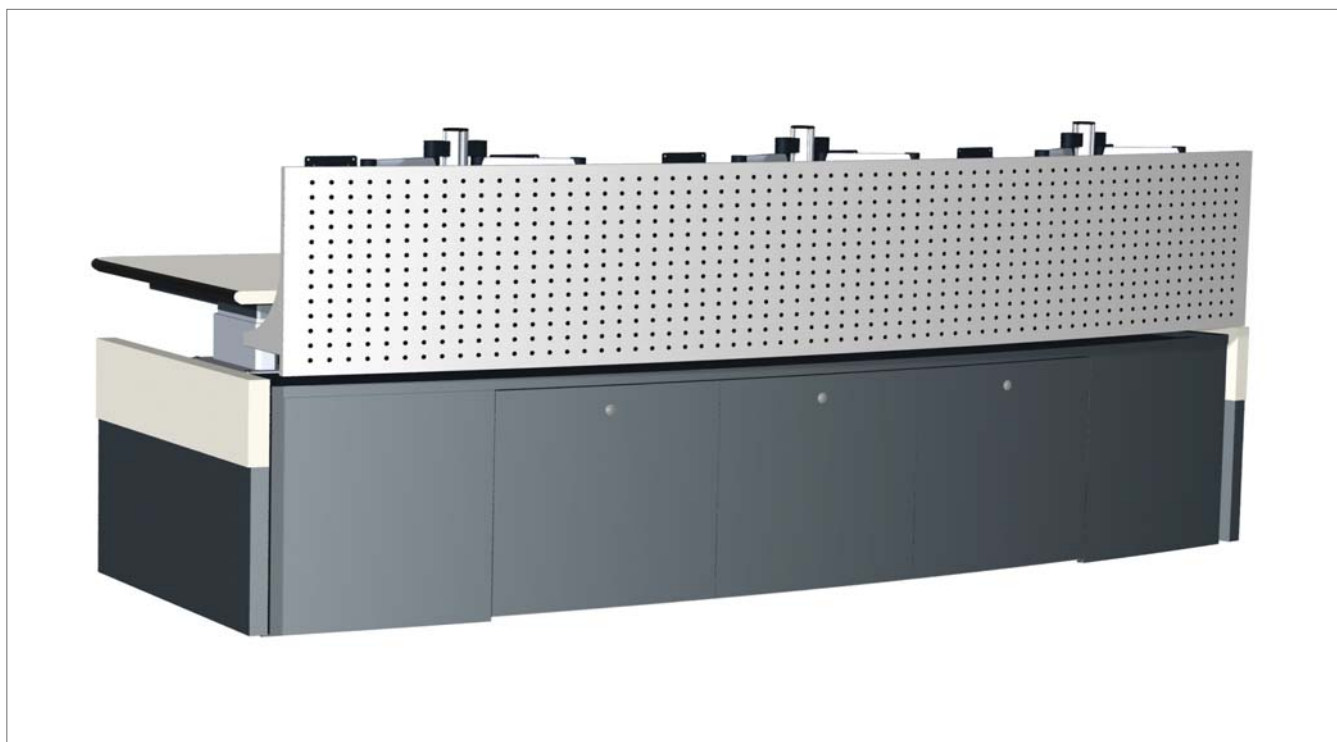
### **Technische Daten:**

Tischtiefe 1435 mm  
Tischhöhe min. 740 mm  
Tischhöhe max. 1135 mm  
max. zul. Flächenlast: 200 kg  
Verfahrgeschwindigkeit 16 mm/s  
Rechtes und linkes Segment Breite 980 mm

Ausführung small P3-3L  
Mittiges Segment Breite 1200 mm  
Gesamtbreite 3350 mm

Ausführung middle P3-3M  
Mittiges Segment Breite 1700 mm  
Gesamtbreite 3850 mm

Ausführung large P3-3N  
Mittiges Segment Breite 2200 mm  
Gesamtbreite 4350 mm



# TaCom<sup>SP</sup> Control Station



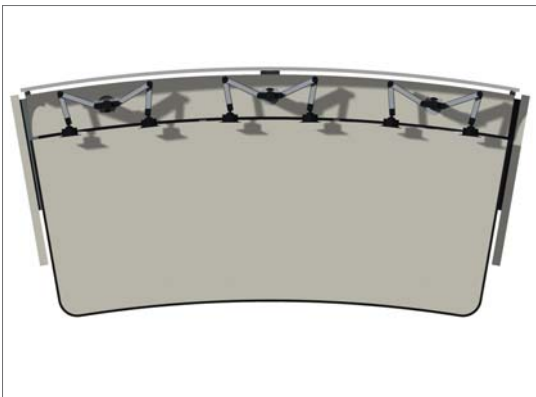
## Elektromotorisch höhenverstellbarer Prozessleitplatz

**Tec-Safe** Unterbau zur Technikintegration. Die Front- und Rückseitenverkleidung ist mittels Schnellverschluss abnehmbar. Der Unterbau ist mit einer Gittertrasse zur Kabelführung versehen.

**Desktop** Arbeitsplatte aus HPL-Schichtstoff vorne mit Freiformkante und austauschbarer, ergonomischer Flexi-Line Frontkante in schwarz. Andere Arbeitsplatten auf Anfrage lieferbar. Rückseitig um 50 mm abgesenkte TFT-Stellfläche mit nach hinten offenen Kabelkanälen zur Kabelführung in daran angedockte Schleppketten, welche direkt in den Technikunterbau laufen.

Die Höheneinstellung der Arbeitsfläche erfolgt mittels einer Synchronsteuerung mit 2-Tasten Handsteuerung und Memoryfunktion.

Andere Arbeitsplatten und Freiform-Frontkanten auf Anfrage lieferbar.



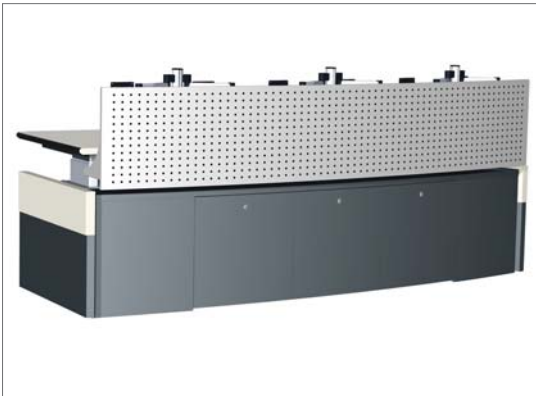
## Sichtschutzblende

Rückseitig über die gesamte Breite mit einer gelochten Sichtschutzblende versehen. Höhe der Sichtschutzblende 450mm. Farbe: weißaluminium U516

## Technische Daten:

TaCom Breite:	B = 2710 mm
TaCom Tiefe:	T = 1340 mm
TaCom Höhe:	H min. = 740 mm , H max. = 1135 mm
max. Flächenlast:	200 kg
Verfahrensgeschwindigkeit:	8mm/s
Desktop Standardfarbe:	RAL 7035 Lichtgrau

Tec-Safe Tiefe (Lichte Tiefe):	T = 580 (540/430) mm
Tec-Safe Lichte Höhe:	H = 485 mm
Tec-Safe Standardfarbe:	RAL 7012 Basaltgrau



Bestellnummer: P3-4A

## Optionen und Zubehör:

TFT-Standsäule P3-5C





# TaCom<sup>SP</sup> Lift Ergänzungen

Monitorwand



Monitorwand Lift - ferngesteuert, elektromotorisch höhenverstellbar.

P3-3Q

B = 1620 mm, T = 450 mm,  
H = 2400 – 2900 mm.

Gesamthub 395 mm  
Hubgeschwindigkeit 16 mm/s,  
max. zulässige Last 1200 N (120kg)  
steuerbar über Funkfernbedienung

Technik-  
container



Technikcontainer zur Anbindung an Prozessleitwarten des Typs P3-3... Geeignet zur Aufnahme von 3 Tower PC-Rechnern mit der Breite 180 mm

P3-3P

B = 700 mm  
T = 920 mm  
H = 750 mm

Fronttüre abnehmbar, schließend über Push-Lock-Beschlag.

Aufsatzpult-  
gehäuse



Pultgehäuse mit der Frontneigung 20°, zum Einbau von Frontplatten des Typs P9-1..

P3-3T

Die max. bestückbare Breite liegt bei 540 mm, die max. Geräte-Einbautiefe bei ca. 70 mm.

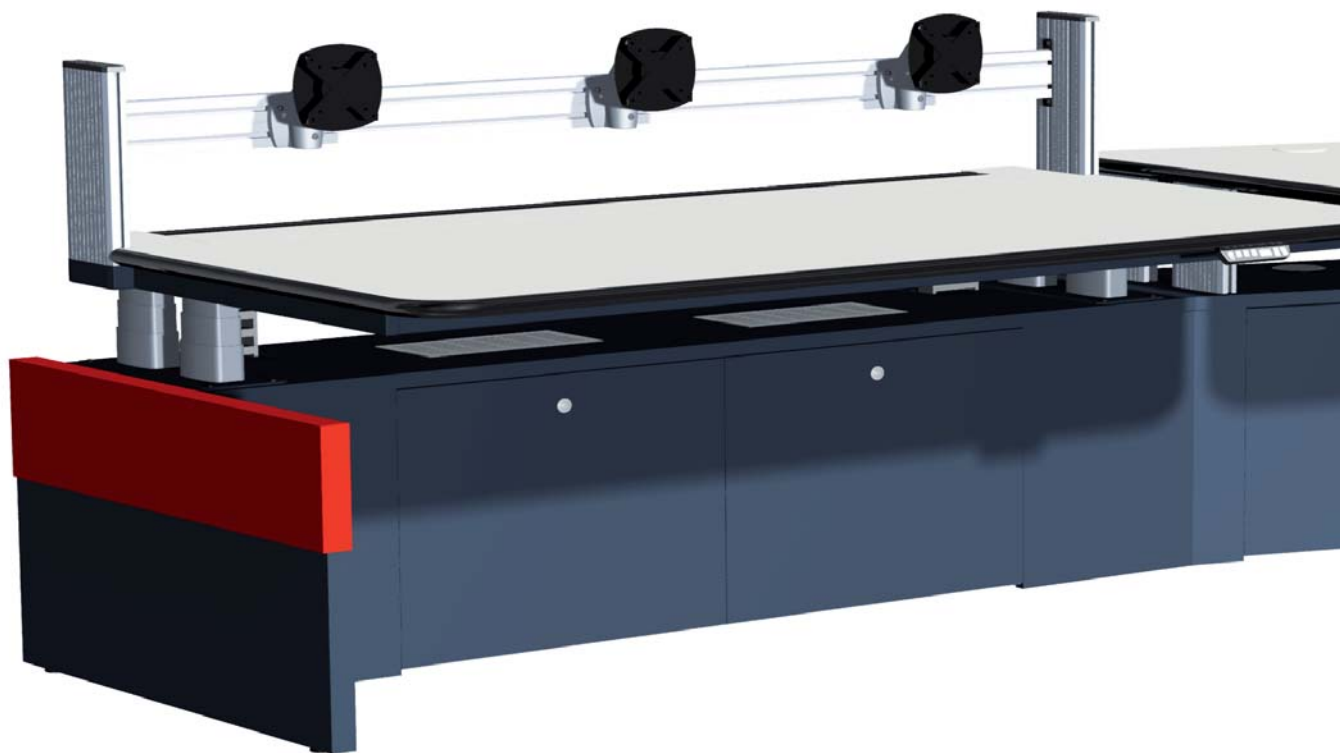
Das Pultgehäuse ist passend zur Montage auf Prozessleitwarten der Typ-Reihe P3-3L, -3M u. 3N.

Das Gehäuse wird mittels Tischklemmen auf dem Desktop fixiert, die Verkabelung erfolgt unsichtbar über Kabelkanäle der Leitwarte.

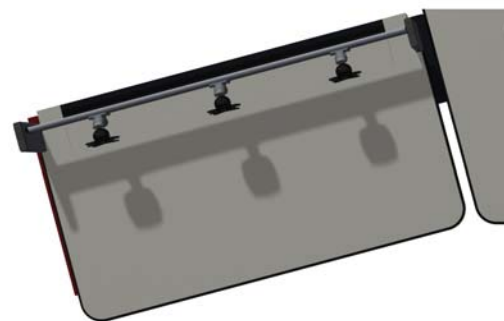
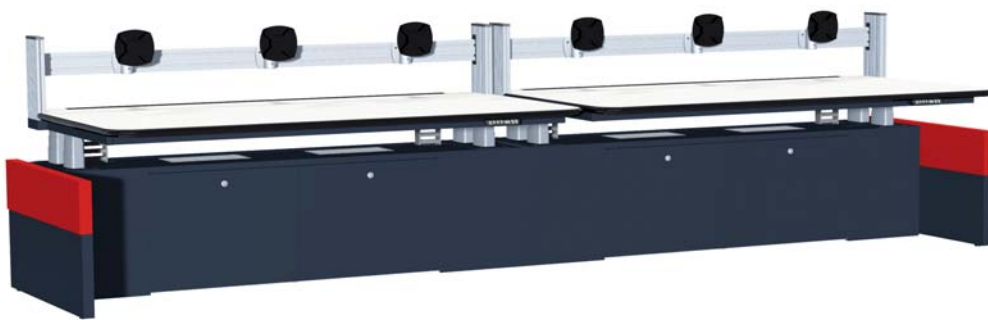
B = 579 mm , T = 483 mm , H = 287/187 mm



# TaCom<sup>SP</sup> Maxi-Lift



Individuelle  
Farbgebung  
möglich



Anreihbar. Winkelkombinationen realisierbar. Möglichkeit zur Durchverkabelung bei Reihenaufstellung.

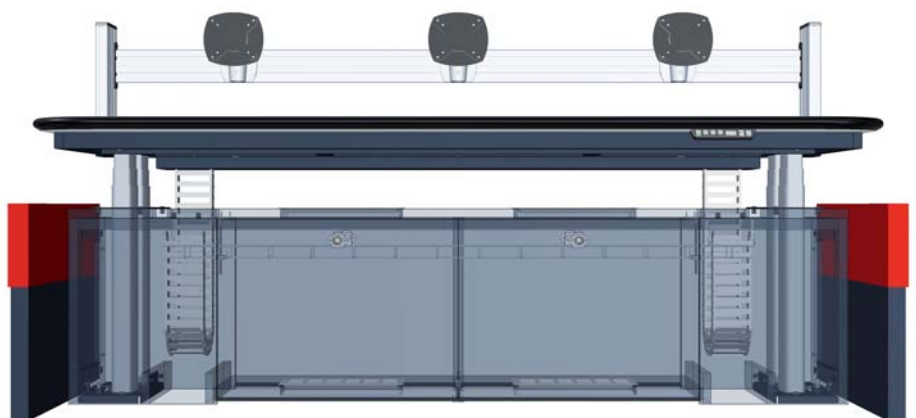


Handschalter mit Memoryfunktion

Systemsäulen erweiterungsfähig



Volle Beinfreiheit bei Kombinationsaufstellung. Verdrahtungsebene unterhalb des Desktops. Klappe im hinteren Bereich des Desktops. (Zugang zur Verdrahtungsebene)



Mittels Schleppketten werden die Kabel optimal und schonend vom Tec-Safe zur Arbeitsfläche geführt.

# TaCom<sup>SP</sup> Maxi Lift



Elektromotorisch höhenverstellbarer Prozessleitplatz

#### TecSafe

Kabelführung über eine horizontal laufende Gittertrasse im Unterbau sowie über zwei großvolumigen Energieketten vom TecSafe zur Verdrahtungsebene unterhalb des Desktops.

#### Desktop

"Desktop" Arbeitsplatte aus HPL-Schichtstoff, Sitzseite mit ergonomischer, austauschbarer schwarzer Frontkante (FlexiLine) ausgestattet.

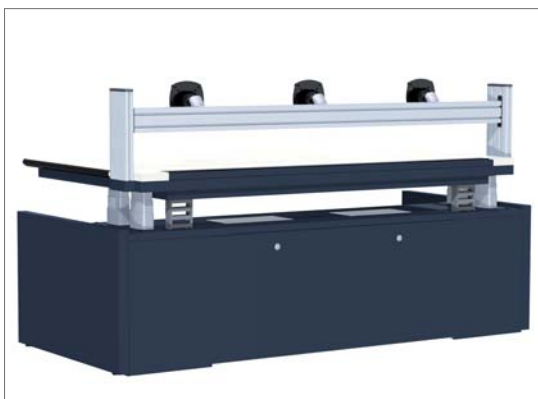


#### Monitorbrücke

Die Monitorbrücke besteht aus zwei Aluminium-Vertikalsäulen, welche jederzeit nach oben erweitert werden können und einer dazwischen sitzenden Monitortraverse. Die Monitortraverse kann in der Höhe und Tiefe verschoben werden. An der Traverse sind drei hochwertige Monitortragschlitten mit Kugelkopf Gelenk befestigt. Standardmäßig mit Quick Release.

#### Obere Verdrahtungsebene

Die Tischplatte ist im hinteren Bereich mit einer Klappe und einer Bürstenleiste ausgestattet. Diese beiden Elemente ermöglichen einen komfortablen Zugang in die darunter liegende Verdrahtungsebene.



#### Technische Daten:

TaCom Breite: B = 1916/1800 mm  
 TaCom Tiefe: T = 1000 mm  
 TaCom Höhe: H min. = 650 mm  
 H max. = 1325 mm  
 Gesamthub: 675 mm  
 Hubgeschwindigkeit max: 43 mm/s  
 max. statische Flächenlast: 1200 N

Breite	Stecktüren	Systemeinbau- felder	Artikel Nr.
2000	3	2	P3-1A-V01
1800	2	2	P3-1B-V01
1600	2	1	P3-1C-V01
1500	2	1	P3-1D-V01
1200	1	1	P3-1E-V01

Weitere Abmessungen auf Anfrage.

# TaCom<sup>SP</sup> Maxi Lift Eckelemente



## Tec-Safe

Front- und rückseitige Holzverblendungen mit integrierten Stecktüren, welche über Schnellverschlüsse abnehmbar sind.

Kabelführung für Daten- bzw. Netzleitungen über eine werkzeuglos in der Höhe verstellbare Gittertrasse.

Die Tischplatte ist mit einer 80 mm Kabeldurchlassdose ausgestattet, welche den Zugang vom Desktop in den Technikraum ermöglicht.

## Desktop

"Desktop" Arbeitsplatte aus HPL-Schichtstoff. Umlaufende Frontkante mit ergonomisch geformter, austauschbarer schwarzen Tischkante.



## Technische Daten:

30°-Eckelement, anreihbar.  
Hintere Diagonale 860 mm.  
Fronteck-Diagonale 300 mm  
Für Tisch-Tiefe 1000mm.

TaCom Breite:	300/860 mm
TaCom Tiefe:	972 mm
TaCom Höhe:	750 mm

Weitere Abmessungen auf Anfrage.

**Bestellnummer** P4-4A-V01

## Komplettausstattung

Elabo bietet sämtliche Produkte, die für die Ausstattung professioneller, funktionaler Prozessleiträume erforderlich sind. Rollbare Unterschränke bieten direkt am Arbeitsplatz Stauraum. Mit Hilfe von Beistellschränken lassen sich Funktionsbereiche in größeren Räumen einfach trennen. Für den Fall, dass viel Stauraum benötigt wird, bietet Elabo Komplettschränke an, die auch als Raumteiler genutzt werden können. Für den 24-Stunden-Betrieb geeignete Stühle runden das Programm ab.

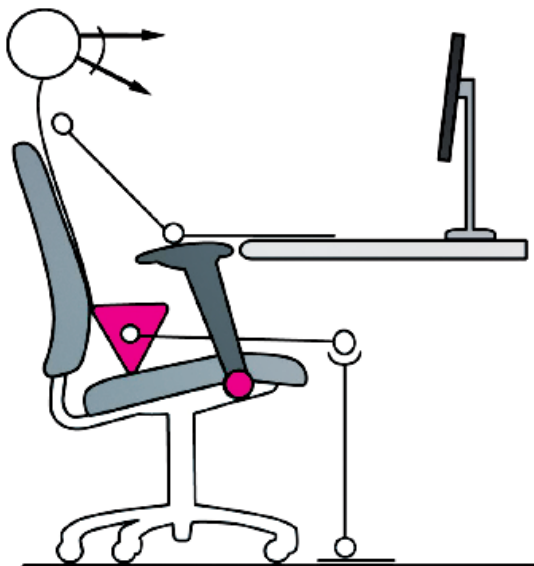
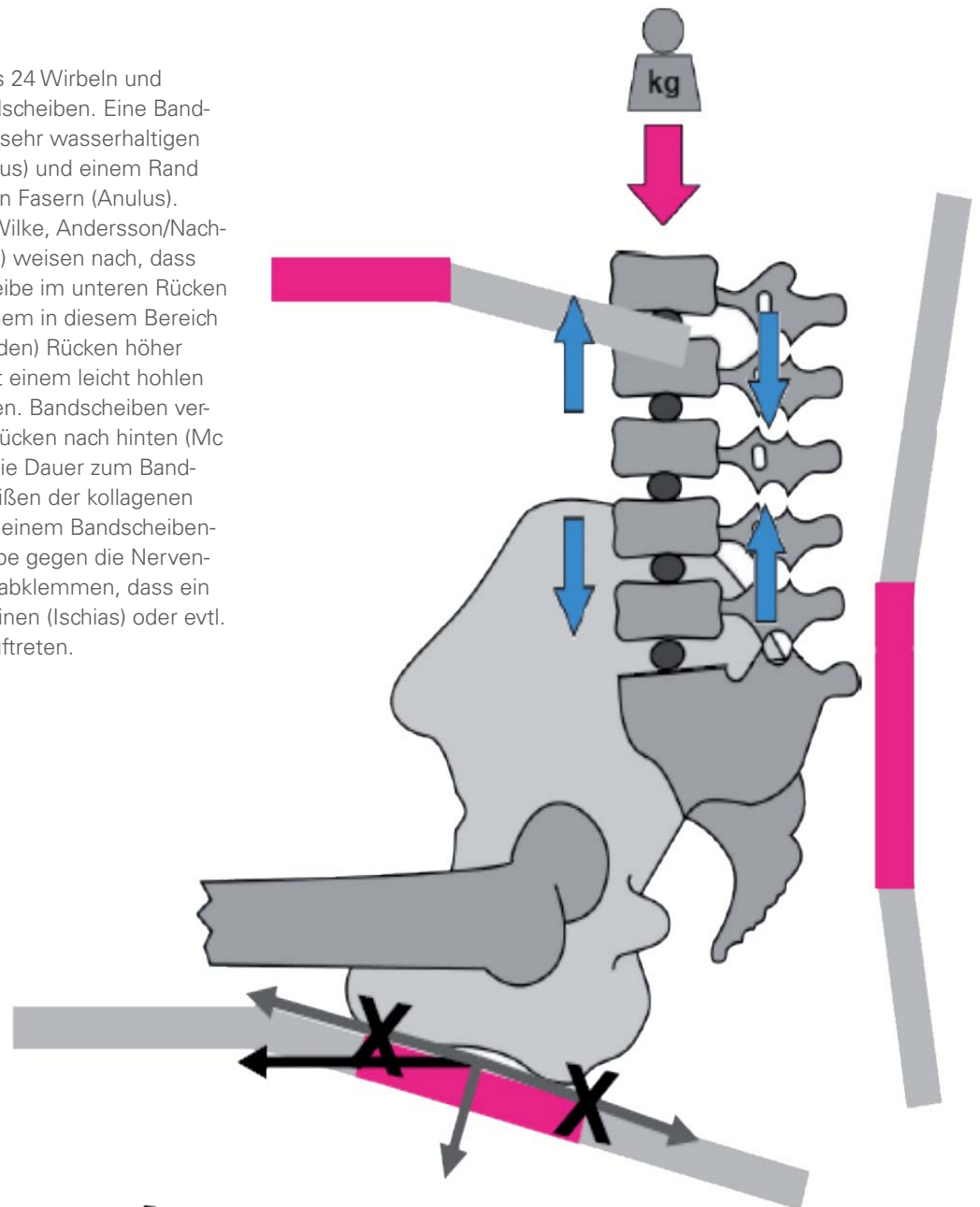




# Gesundheit

## Anatomie der Wirbelsäule

Die Wirbelsäule besteht aus 24 Wirbeln und dazwischen liegenden Bandscheiben. Eine Bandscheibe besteht aus einem sehr wasserhaltigen Gallertkern (Nucleus pulposus) und einem Rand aus überwiegend kollagenen Fasern (Anulus). Jüngste Untersuchungen (Wilke, Andersson/Nachmeson, Williams/Mc Kenzie) weisen nach, dass der Druck in einer Bandscheibe im unteren Rücken bei einer Sitzhaltung mit einem in diesem Bereich nach hinten gewölbten (runden) Rücken höher ist, als bei einer Haltung mit einem leicht hohlen (geraden, aufrechten) Rücken. Bandscheiben verschieben sich bei rundem Rücken nach hinten (Mc Kenzie u.a.). Das kann auf die Dauer zum Bandscheibenvorfall und zum Reißen der kollagenen Fasern (Anulus) führen. Bei einem Bandscheibenvorfall kann eine Bandscheibe gegen die Nervenbahnen drücken und sie so abklemmen, dass ein scharfer Schmerz in den Beinen (Ischias) oder evtl. Kraft- und Gefühlsverlust auftreten.



Für eine gute Sitzhaltung hat die Stellung des Beckens also eine wesentliche Bedeutung. Wenn das Becken gut positioniert ist, befindet sich auch die Wirbelsäule in einer guten Haltung. Die 24h-Stühle unterstützen die natürliche Haltung der Wirbelsäule und beugen somit chronischen Krankheiten vor.

Rollcontainer



Korpus aus direktbeschichteten 19 mm-Feinspanplatten. Innenseiten im 32 mm Euro-Raster unterteilt. Oberster Auszug 1HE mit Kunststoff-Materialschiebeschale. Voll organisierbare Metallschubladen mit Teilauszug. Untere Schublade mit Vol্লাuszug. Korpus mit Zentralschloss. Schubladen durch Auszugsperre gesichert.

Rollendurchmesser: D = 50 mm

Container-Abmessungen: B = 435 mm x T = 580 mm x H = 584 mm

4 Schubladen 4x2 HE

P3-7A

3 Schubladen 1x2 + 1x3 + 1x4 HE

P3-7B

2 Schubladen 1x2 + 1x6 HE

P3-7C

24-Stunden-Drehstuhl Mr. 24



24-Stunden-Drehstuhl Mr. 24

Ergonomischer, vielseitig verstellbarer Leitwartenstuhl für den 24-h-Dauereinsatz, hochbelastbare Mechanik mit Freischwingfunktion, äußerst robuster Bezugsstoff, individuelle Gewichtseinstellmöglichkeit, Rückenlehnenneigung einstellbar mit beidseitigem Handrad, Sitzflächenverlängerung einstellbar, individuell einstellbare Unterstützung der Lendenwirbelsäule durch Airmatic-System, Armlehnen nach oben wegklappbar und in der Neigung einstellbar, in Höhe und Neigung einstellbare Kopfstütze, verstärkte Sicherheits-Gasfeder, extra großes Fußkreuz.

Farbe Gestell / Polster: schwarz

Sitz-Höhe: 397 - 520 mm; Sitz-Breite: 427 mm

Sitz-Tiefe: 430 mm; Rückenlehnen-Höhe: 658 mm

Harte Rollen für Teppichböden

S2-6C

Weiche Rollen für harte Böden

S2-6D

24-Stunden-Drehstuhl Axia Focus 24/7



Axia Focus 24-h-Drehstuhl

Ergonomischer, vielseitig verstellbarer Leitwartenstuhl für den 24-h-Dauereinsatz. Der Stuhl unterstützt und entspannt Rücken, Nacken und Arme. Die Armlehnen behalten Ihre Position. Die Verstellfunktion ist durch Piktogramme besonders benutzerfreundlich und langlebig.

Beckenstütze:

- die Beckenstütze folgt den Bewegungen des Rückens, so dass das Becken stets ausreichend gestützt wird,

Sitzhöhenverstellung:

- Lift-Mechanik mit Betätigung auf beiden Seiten

Ausstattung:

- Gewichtseinstellung
- Rückenlehnenneigung stufenlos arretierbar.
- höhen- und neigungsverstellbare Kopfstütze
- großes Aluminiumfußkreuz alu-poliert
- Bezug mit Leder

Farbe Gestell: alu-poliert

Polster: schwarz / hellgrau

Sitz-Höhe: 390 - 520 mm

Gewicht: 40 - 135 kg

Harte Rollen für Teppichböden

S2-6E

Weiche Rollen für harte Böden

S2-6F

Besprechungsinsel



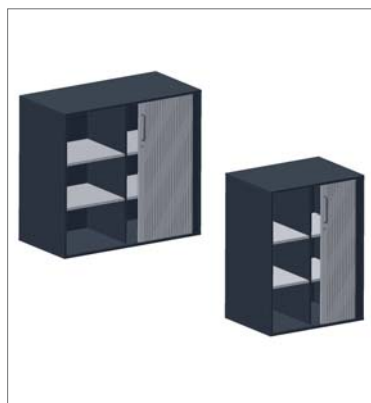
Besprechungsinsel  
Runde 30 mm Tischplatte melaminharzbeschichtet,  
abnehmbar auf Regalkorpus montiert.  
Der Korpus verfügt über 4 Regalfelder mit  
je 2 höhenverstellbaren Fachböden,  
und ist geeignet zum Einstellen von Ordnern  
der Größe DIN A4 in 3 Etagen.  
D = 1300 mm, H = 1200 mm

P8-1D

Tischplatte in 8-Eck Ausführung  
Besprechungstisch rund  
D800 H750

P8-1D X01  
P8-1E

Beistellschränke



Beistellschränkelement  
ausgestattet mit Querrolladen, Mittelwand,  
vier Fachböden und Sicherheitsschloss.

B = 820 mm, T = 600 mm, H = 1100 mm  
B = 1200 mm, T = 600 mm, H = 1100 mm

P8-3G  
P8-3H

Sockel



Schrank-Sockel  
für Beistellschränke P8-2./3.

B = 820 mm, T = 600 mm, H = 30 mm  
B = 1200 mm, T = 600 mm, H = 30 mm

P8-4B  
P8-4C

Deckplatte



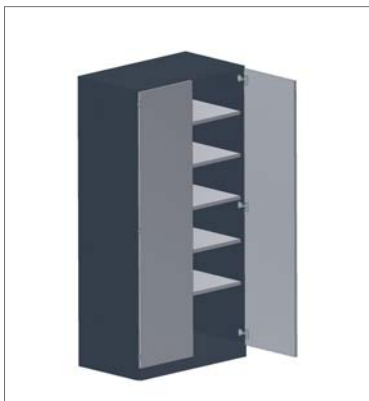
Deckplatte  
für Beistellschränke P8-3G/3H.

B = 826 mm, T = 610 mm, H = 30 mm  
B = 1206 mm, T = 610 mm, H = 30 mm

P8-4L  
P8-4M



Hochschrank



Komplettschrank  
ausgestattet mit 2 Flügeltüren mit  
Sicherheitsschloss und 5 Fachböden im Raster  
32 mm einstellbar.

B = 1019 mm, T = 600 mm, H = 2200 mm

P8-1V

für 6 x DIN A4

Hochschrank  
mit Glastür

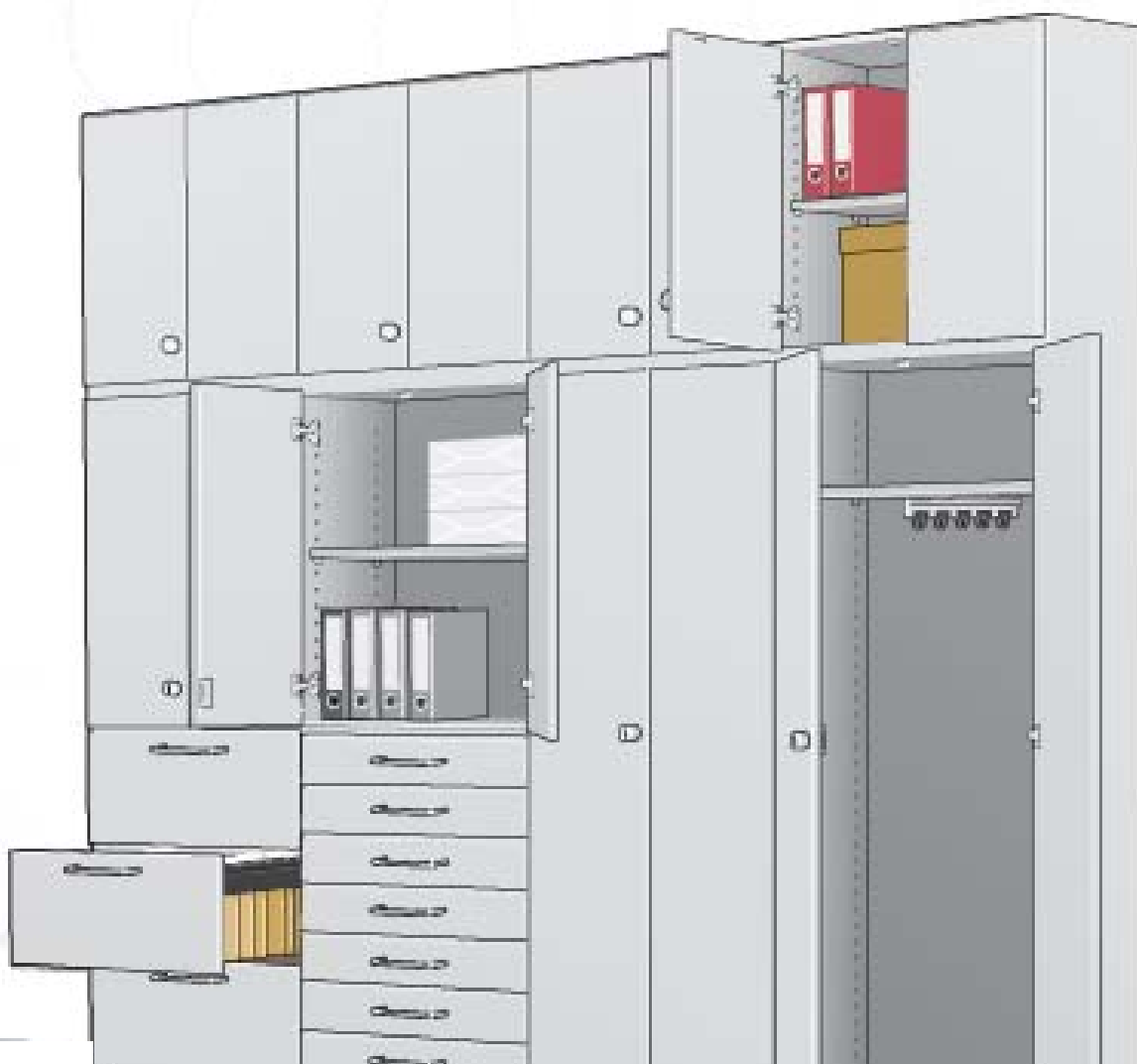


Komplettschrank  
ausgestattet mit zwei Vollglastüren mit Schließ-  
blende und Griffolive mit Sicherheitsschloss.  
5 Fachböden im Raster 32 mm einstellbar

B = 1019 mm, T = 600 mm, H = 2200 mm

P8-1V X01

für 6 x DIN A4



# Referenzen

## Auszug aus unserer Referenzliste

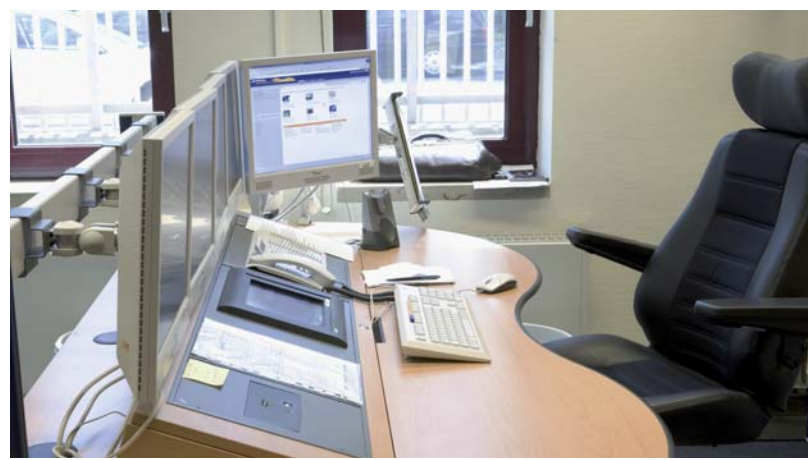
Unternehmensname	Ort
BASF Schwarzheide	Schwarzheide
Schott Jena Glas GmbH	Jena
Verkehrsregelzentrale Flughafen Berlin Tempelhof	Berlin
GASAG Berlin	Berlin
OVAG GmbH	Hungen-Inheiden
Yokogawa Deutschland GmbH	Ratingen
Feuerwehr	Dortmund
DHC Solvent Chemie GmbH	Mülheim an der Ruhr
Infracor	Marl
HKM	Duisburg
Dr. Otto-Suwelack Nachf. GmbH	Billerbeck
Schott AG	Mainz
Ticona GmbH	Kelsterbach
Röhm GmbH & Co. KG	Worms
Gerhard Schubert GmbH Verpackungsmaschinen	Crailsheim
Krauss-Maffei Wegmann GmbH & Co. KG	München
Bosch Sicherheitssysteme GmbH	Ottobrunn
EWE AG Gasspeicher Rüdersdorf	Rüdersdorf
DRK Rettungsdienst Rhein-Lahn-Westerwald GmbH	Montabaur
Deutsche Bundesbank	Frankfurt
NBB Netzgesellschaft Berlin-Brandenburg GmbH & Co. KG	Berlin
Vattenfall Europe Mining AG u. Generation AG & Co. KG	Cottbus
Max-Planck-Institut für Plasmaphysik	Garching
ENRO Ludwigsfelde Energie GmbH	Ludwigsfelde
BMW AG	München
EnBW Systeme Infrastruktur Support GmbH	München











Ausbilden | Messen | Testen | Montieren | Steuern



**ELABO GmbH** –  
ein Unternehmen der  
euromicron Gruppe

Roßfelder Straße 56  
74564 Crailsheim  
Deutschland

Fon +49 7951 307-0  
Fax +49 7951 307-66

info@elabo.de  
www.elabo.de