



06 Hochstromkohlen



Übertragungssysteme mit linear
verstellbarem Teleskophalter
S. 05

Übertragungssysteme mit Kombihalter
S. 09

weitere Stromübertragungssysteme
S. 13

Hochstromkohlen

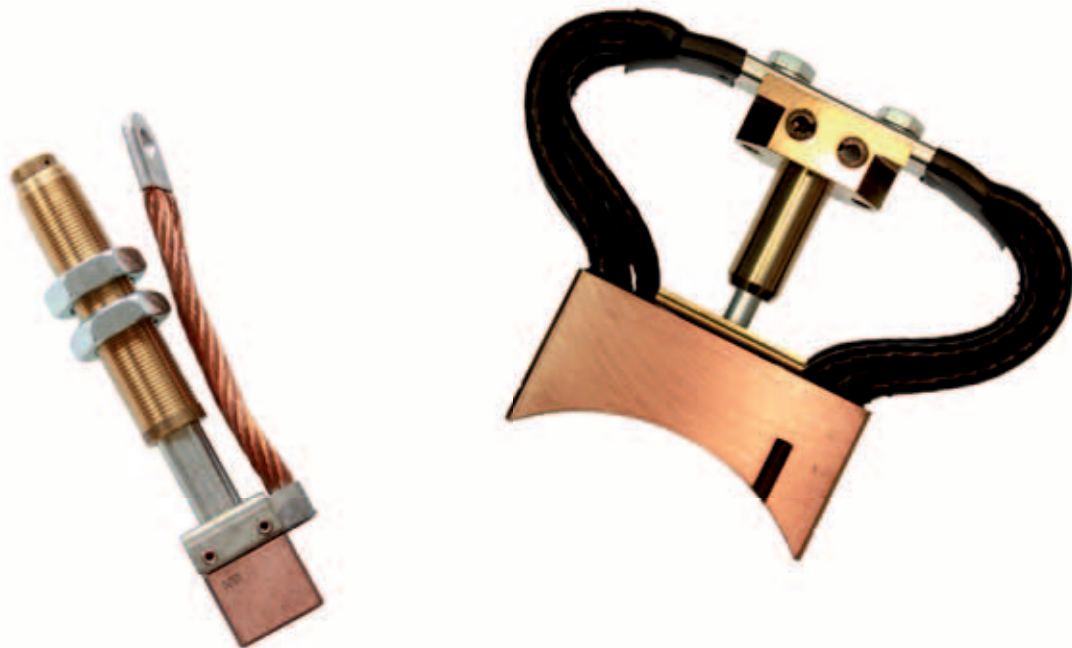
Flexible Gestaltung

Für die Übertragung von hohen Strömen werden Kohlebürstensysteme, bestehend aus einer Metallgraphitbürste und dem dazugehörigen Kohlehalter, eingesetzt.

Sowohl Standardprodukte, als auch Sonderkonstruktionen, die in Zusammenarbeit mit unseren Kunden entwickelt werden, kommen in diesem Bereich zum Einsatz.

Wir stimmen unsere Produkte auf die unterschiedlichsten Anwendungsbereiche ab und berücksichtigen dabei die individuellen Wünsche unserer Auftraggeber. Besonderen Wert legen wir hierbei auf die persönliche Beratung und die technische Zusammenarbeit während der Entwicklungs- und Konstruktionsphase, um die bestmögliche Abstimmung in Bezug auf Belastung der Stromübertragung, Materialeinsatz, Werkstoffpaarung, Laufeigenschaften und Standzeit der Stromübertragung zu erzielen.

Unsere flexibel gestaltete Fertigung ermöglicht es, die unterschiedlichsten Wünsche, auch in kleineren und mittleren Stückzahlen, kostengünstig und qualitativ hochwertig zu realisieren.



Spezielle Werkstoffauswahl

Die Übertragung sehr hoher Ströme setzt aber auch besondere Werkstoffqualitäten mit einem hohen Metallanteil voraus. Wir empfehlen hierfür unsere hochmetallischen Kohlewerkstoffe, die im Heißpressverfahren hergestellt werden. Mit diesen Werkstoffen lassen sich Hochstromübertragungen mit Stromdichten bis zu 40 A/cm^2 realisieren.

Die Hochstrombürsten bestehen aus Nichteisenmetall-Werkstoffen mit Graphitzusätzen und werden spanabhebend aus plattenförmigen Halbzeugen angefertigt.

Die Kohlehalter und Gehäuse bestehen aus Messing bzw. aus Gussbronze. Diese Bauteile werden spanabhebend aus handelsüblichen Halbzeugen oder mittels Kokillenguss hergestellt.

Korrosionsgeschützte Konstruktionen, beispielsweise durch Oberflächenveredelung, werden von uns bereits in verschiedenen Ausführungen realisiert. Insbesondere bei aggressiven Umgebungsbedingungen (Säure, Dämpfe, Ziehemulsionen und deren Kondensate) finden diese ihren speziellen Einsatz.

Technische Ausführung

An Hochstrombürsten und Halter werden höchste Ansprüche gestellt. Die Dimensionierung muss entsprechend der hohen Stromübertragung ausgelegt werden. Die Kontaktfläche (Lauffläche) muss sehr groß sein, um Spannungsabfälle (insbesondere bei Niederspannungen) gering zu halten und gleichzeitig eine gute thermische Ableitung zu gewährleisten. Eine selektive Bestückung mit mehreren kleinen statt wenigen großen Hochstromkohlebürsten hat sich bei Übertragungskonstruktionen stets gut bewährt.

Wir empfehlen für die Hochstromübertragung unsere hochbelastbaren Werkstoffqualitäten N51, N55 und 0555.

Wenn mehrere Stromabnehmer parallel eingesetzt werden, sollte wegen der Stromselektivität die Strombelastung pro Kohlebürste um 10 – 15 % reduziert werden. Höchste Strombelastungen sollten möglichst nur bei langsam laufenden Anlagen gefahren werden. Bei einer thermischen Belastung der Kohlenbürste („mitgebrachte“ Wärme) sollte der Bürstenquerschnitt zusätzlich überdimensioniert werden.

Die Schleifbahnen bei Hochstromübertragungen müssen in unbeschädigtem Zustand sein. Angegriffene Teile sollten überarbeitet werden.

Nur bei guten Schleifbahnen und Schleifringen ist ein störungsfreier Betrieb gewährleistet.

Eine regelmäßige Wartung der Anlage ist erforderlich.



Schweißroboter



Oberflächenveredelung



Schweißanlage

Hauptanwendungsgebiete:

- › Schweißanlagen, Schweißroboter
- › Elektrolytische Auftragung von Metallen
- › Oberflächenveredelung von Blechen in Walzwerken
- › Galvanische Verkupferung von Tiefdruckzylindern
- › Allgemeine galvanische Oberflächenveredelungen z.B. Verzinnen, Vernickeln, Verchromen
- › Vollautomatische Rostschutz- und Lackieranlagen
- › Elektrophoretische Beschichtungen in der Automobilherstellung und Dünoblechtechnik
- › Alle Hochstromübertragungen im Maschinenbau, Drahtglühen usw.



Übertragungssysteme mit linear verstellbarem Teleskophalter

Diese Stromübertragungssysteme sind frei pendelnd aufgehängt und können sich dadurch an den Schleifring oder an die Schleifleiste gut anpassen. Durch eine Druckfeder im Haltergehäuse wird die Federkraft auf die Bürste übertragen. Die Ausführung der Kohle mit oder ohne Radius wird je nach Verwendungszweck und Kundenwunsch gefertigt. Die Befestigung erfolgt über eine Stromschiene/Bürstenjoch. Der Halter lässt sich raumsparend anbringen und besitzt große Variationsmöglichkeiten.

Hochstrombürsten für Teleskophalter

Diese Hochstrombürsten eignen sich für Strombelastungen bis max. 800 Ampere.

Sie werden vorzugsweise in der Werkstoffqualität N51 gefertigt. Die besondere Zusammensetzung und das besondere Herstellungsverfahren dieser Werkstoffqualität gewährleisten sehr gute Laufeigenschaften und eine sehr gute Adaption an den Schleifring oder an die Schleifleiste.

Mit einer Strombelastbarkeit von bis zu 40 A/cm^2 lassen sich sehr hohe Stromdichten auf kleine Laufflächen sicher übertragen. Bei übermäßiger Wärmeentwicklung bzw. durch Wärmezufuhr von thermisch vorbelasteten Elementen, sollte der Laufflächenquerschnitt um ca. 25 % überdimensioniert werden.

Hohe Umfangsgeschwindigkeiten mit bis zu 25 m/s sind realisierbar.

Teleskophalter

Die Teleskophalter für diese Hochstrombürsten werden in verschiedenen Varianten und Werkstoffen gefertigt. In unserem Lieferprogramm finden Sie geeignete Teleskophalter für verschiedene Anwendungen. Die Befestigung der Teleskophalter erfolgt über eine möglichst isolierte Halterung (um eine Funkenerosion im Halter zu vermeiden, sollte der Strom über die Anschlusskabel geleitet werden) mit Aufnahmebohrung Durchmesser 22 mm. Mittels zwei mitgelieferter Muttern kann das Kohlebürstensystem in die geeignete Lage linear angepasst werden. Es stehen Teleskophalter mit wahlweise 50 N oder 100 N Federkraft zur Verfügung. Für den Bürstenanpressdruck wird ein Wert von $2,5 - 4 \text{ N/cm}^2$ empfohlen. Bei der Auswahl der Federkraft ist die gewählte Werkstoffqualität, der Bürstenquerschnitt und die Umfangsgeschwindigkeit zu berücksichtigen.



Übertragungssysteme mit linear verstellbarem Teleskophalter

Hochstrombürsten

Standardausführungen



Abb.	1	2	3	4	5	6
Type	J4108	J5369	J6111	J6282	J3967	J4767

Die Kabelanschlüsse sind in der Länge und Ausführung (blank oder verzinkt, mit oder ohne Isolierung) individuell wählbar.

Weitere konstruktive Änderungen im Bezug auf Geometrie und Werkstoffqualität sind möglich.

Abb.	Type	Abmessung	Standard-qualität	Strombelastung [A]	Ausführung Armatur/Kabel	Passende Halter
1	J4108	30x30x23/30	N51	315	Nietarmatur mit 2 Kabel, 2 Endstücke ohne Gewindebuchse	T...-50N-d7,5
1	J4108/1	30x30x28/30	E-Cu57	400	Nietarmatur mit 2 Kabel, 2 Endstücke ohne Gewindebuchse	T...-50N-d7,5 T...-100N-d7,5
1	J4323	40x30x31/38	N51	420	Nietarmatur mit 2 isol. Kabel, 2 Endstücke ohne Gewindebuchse	T...-50N-d7,5 T...-100N-d7,5
2	J5369	45x30x35/41	2454	330	Nietarmatur mit 2 Kabel, 2 Endstücke Gewindebuchse	T...-50N-d7,5 T...-100N-d7,5
3	J6111	38x40x23/30	N51	530	Nietarmatur mit 4 Kabel, 2 Endstücke ohne Gewindebuchse	T...-50N-d7,5 T...-100N-d7,5
3	J6111/1	40x40x28/30	E-Cu57	750	Nietarmatur mit 4 Kabel, 2 Endstücke ohne Gewindebuchse	T...-50N-d7,5 T...-100N-d7,5
3	J5224	38x38x40/46	N51	500	Nietarmatur mit 4 isol. Kabel, 2 Endstücke Gewindebuchse	T...-50N-d7,5 T...-100N-d7,5
4	J6282	70x30x40/46	N51	730	Nietarmatur mit 4 Kabel, 2 Endstücke Gewindebuchse	T...-50N-d7,5 T...-100N-d7,5
5	J3967	55x40x45/51	N51	770	Nietarmatur mit 4 Kabel, 2 Endstücke Gewindebuchse	T...-50N-d7,5 T...-100N-d7,5
5	J4536	50x40x45/51	N51	700	Nietarmatur mit 4 Kabel, 2 Endstücke Gewindebuchse	T...-50N-d7,5 T...-100N-d7,5
5	J5085	55x40x40/46	N51	770	Nietarmatur mit 4 Kabel, 2 Endstücke Gewindebuchse	T...-50N-d7,5 T...-100N-d7,5
6	J4767	50x40x45/56	N51	700	Nietarmatur mit 2 Strombänder, Gewindebuchse	T...-50N-d7,5 T...-100N-d7,5

Linear verstellbare Teleskophalter

Standardausführungen



Abb. 1 2 3 4 5 6

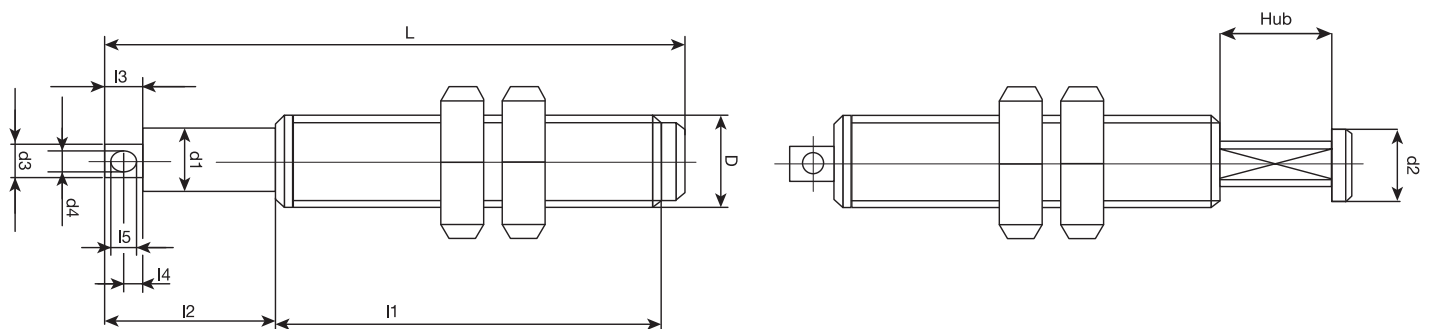
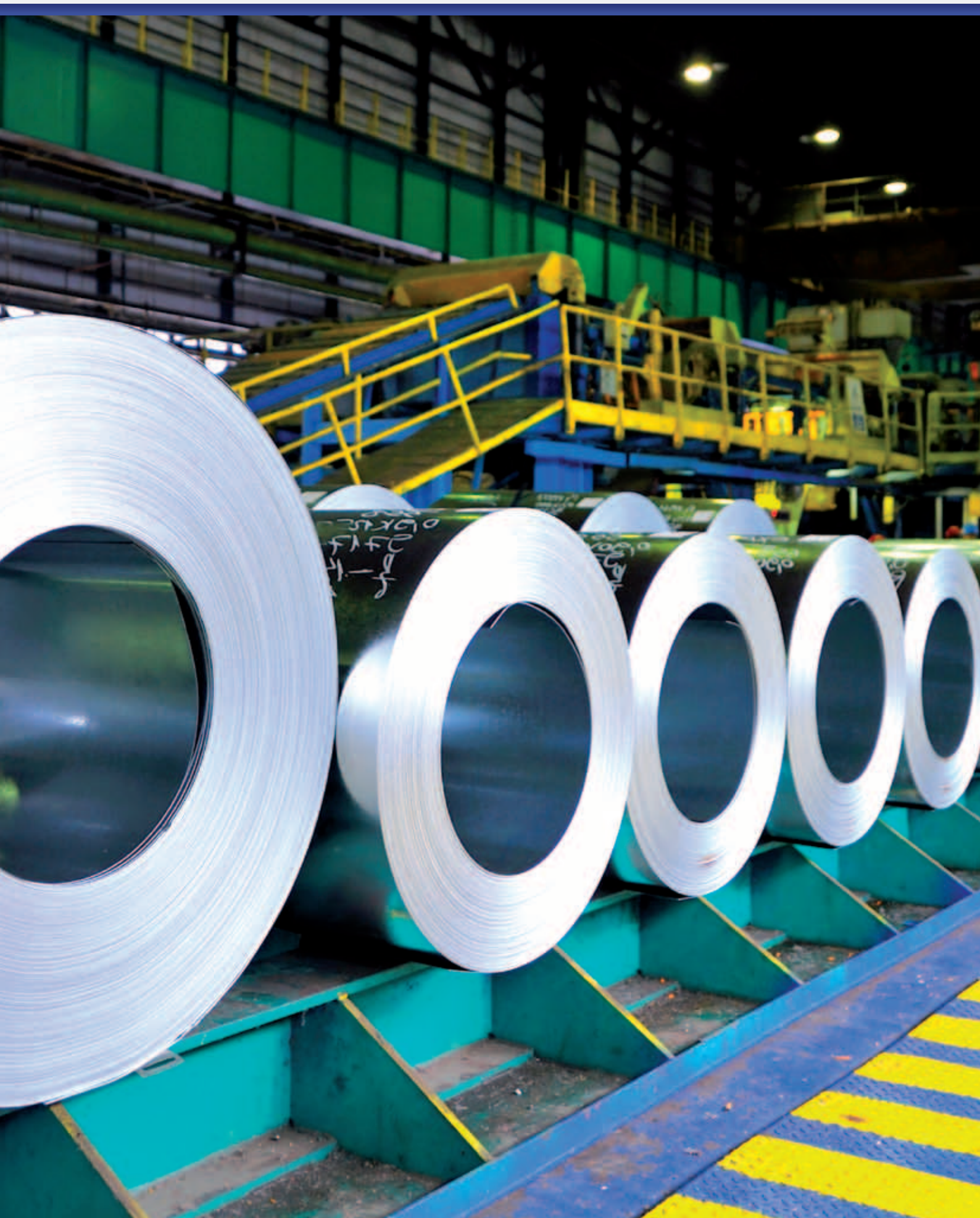


Abb.	Type	Feder	Hub	L	I1	I2	I3	I4	I5	D	d1	d2	d3	d4	Bemerkung
1	T149-50N-d16/M	50 N	27	149	95	48			6	M22x1,5	16	17		6	
2	T143-50N-d7,5	50 N	30	143	95	44	10	4	4,2	M22x1,5	16	17	7,5	4,2	
2	T143-50N-d7,5/F2	50 N	30	143	95	44	10	4	4,2	M22x1,5	16	17	7,5	4,2	2 Führungsflächen
3	T118-50N-d7,5	50 N	20	118	85	28	10	4	4,2	M22x1,5	16	17	7,5	4,2	
5	T107-50N-d7,5/F2	50 N	23	107	67	36	12	6	4,2	M22x1,5	16	17	7,5	4,2	2 Führungsfl., Schutzkappe
5	T107-50N-d7,5/F2EBF	50 N	23	107	67	36	12	6	4,2	M22x1,5	16	17	7,5	4,2	2 Führungsfl., Schutzkappe
4	T80-50N-d7,5	50 N	15	80	49	25	10	4	4,2	M22x1,5	16	17	7,5	4,2	
6	T100-35N-d6	35 N	22	100	67	30	7	4	3	M16x2,0	11	13	6	3	Führungsnute
1	T149-100N-d16M	100 N	27	149	95	48			6	M22x1,5	16	17		6	
2	T143-100N-d7,5	100 N	30	143	95	44	10	4	4,2	M22x1,5	16	17	7,5	4,2	
3	T118-100N-d7,5	100 N	20	118	85	28	10	4	4,2	M22x1,5	16	17	7,5	4,2	

Weitere Ausführungen: .../F2 = Dorn mit zwei Führungsflächen | .../M = Ausführung mit Ms-Dorn
 .../E = Ausführung mit Edelstahlfeder | .../EBF = Ausführung mit Edelstahldorn/Feder



Übertragungssysteme mit Kombihalter

Stromübertragungssysteme mit Kombihalterung sind frei pendelnd aufgehängt und können sich dadurch an den Schleifring gut anpassen. Durch eine Druckfeder im Haltergehäuse wird die Federkraft auf die Bürste übertragen. Die Ausführung der Kohle mit oder ohne Radius wird je nach Verwendungszweck und Kundenwunsch gefertigt. Die Befestigung und die Stromübertragung erfolgt über eine Stromschiene/Bürstenjoch. Der Halter lässt sich raumsparend anbringen.



Hochstrombürsten

Die Hochstrombürsten eignen sich für Strombelastungen von 700 bis 1700 Ampere (Standardausführungen). Auch Sonderkonstruktionen, mit oder ohne zusätzlicher Wasserkühlung, sind für extrem hochbelastbare Anwendungen möglich.

Hochstrombürsten werden vorzugsweise aus hochmetallischen Graphit- Werkstoffqualitäten gefertigt. Die besondere Zusammensetzung und das besondere Herstellungsverfahren dieser Werkstoffqualitäten gewährleisten sehr gute Laufeigenschaften und eine sehr gute Adaption an den Schleifring.

Mit einer Strombelastbarkeit von bis zu 40 A/cm² lassen sich sehr hohe Stromdichten auf die Laufflächen sicher übertragen. Bei übermäßiger Wärmeentwicklung bzw. durch Wärmezufuhr von thermisch vorbelasteten Elementen, sollte der Laufflächenquerschnitt um ca. 30 % überdimensioniert werden.

Hohe Umfangsgeschwindigkeiten mit bis zu 25 m/s sind realisierbar.

Kombihalter

Die Kombihalter für diese Hochstrombürsten werden in verschiedenen Varianten und Werkstoffen gefertigt. Die Befestigung der Kombihalter erfolgt über eine Stromschiene/Bürstenjoch mit Stromführung. Die Kombihalter werden auf die Stromschiene/Bürstenjoch aufgeschraubt. Dabei wird das Stromseil der Hochstrombürste in die Führung zwischen Kombihalter und Stromschiene geklemmt. Es stehen Teleskophalter mit 60 N bis 150 N Federkraft zur Verfügung. Für den Bürstenanpressdruck wird ein Wert von 2,5 – 4 N/cm² empfohlen. Bei der Auswahl der Federkraft ist die gewählte Werkstoffqualität, der Bürstenquerschnitt und die Umfangsgeschwindigkeit zu berücksichtigen.

Übertragungssysteme mit Kombihalter

Hochstrombürsten

Standardausführungen



Abb.	1	2	3	4	5
Type	J4737	J5707	J4593	J5560	J6162

Die Kabelanschlüsse sind in der Ausführung blank oder verzinkt, mit oder ohne Isolierung individuell wählbar.

Weitere Ausführungen im Bezug auf Geometrie und Werkstoffqualität sind möglich.

Abb.	Type	Abmessung	Standard-qualität	Strombelastung [A]	Ausführung Armatur/Kabel	Passende Halter
1	J4492	70x36x32	N55	880	4 blanke Kabel ohne Laufflächenradius	TV92-15-70/01 TH92-15-60/01
1	J4737	70x36x40	N55	880	4 isolierte, verzinnte Kabel Laufflächenradius	TV92-15-70/01 TH92-15-60/01
1	J5170	70x36x40	N51	880	4 blanke Kabel Laufflächenradius	TV92-15-70/01 TH92-15-60/01
1	J5236	70x36x40	N51	880	4 verzinnte Kabel	TV92-15-70/01
	J5236/1	70x36x45	N51	880	Laufflächenradius	TH92-15-60/01
1	J5237	70x36x40	N51	880	4 blanke Kabel Laufflächenradius längs (keine Abb.)	TV92-15-70/01 TH92-15-60/01
2	J6114	65x48x40	N51	940	8 blanke Kabel Laufflächenradius	TV92-15-70/01 TH92-15-60/01
2	J5707	65x48x40	N51	940	8 blanke Kabel ohne Laufflächenradius	TV92-15-70/01 TH92-15-60/01
3	J4593/3M	100x36x45	N51	1250	8 verzinnte Kabel, Meldelitze Laufflächenradius	TV92-15-100/02 TH92-15-110/02
4	J5932	118x40x54	N55	1600	10 isolierte, verzinnte Kabel Laufflächenradius	TV92-15-150/02 TH92-15-110/02
4	J6124	118x40x57	N55	1600	10 isolierte, verzinnte Kabel Laufflächenradius	TV92-15-150/02 TH92-15-110/02
4	J6328	118x40x60	N51	1600	10 verzinnte Kabel	TV92-15-150/02
	J5844		N55	1600	Laufflächenradius	TH92-15-110/02
4	J6138	118x40x60	N55	1600	10 isolierte, verzinnte Kabel	TV92-15-150/02
	J5560		N55	1600	Laufflächenradius	TH92-15-110/02
5	J6162	118x40x60	N51	1600	doppelte Montageplatte, 10 verzinnte Kabel, Laufflächenradius	TV92-15-150/02 TH92-15-110/02

Kombihalter

Standardausführungen

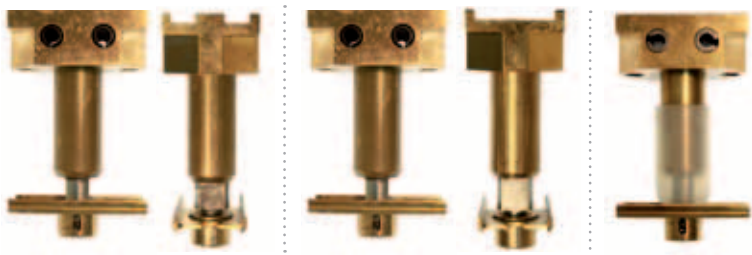
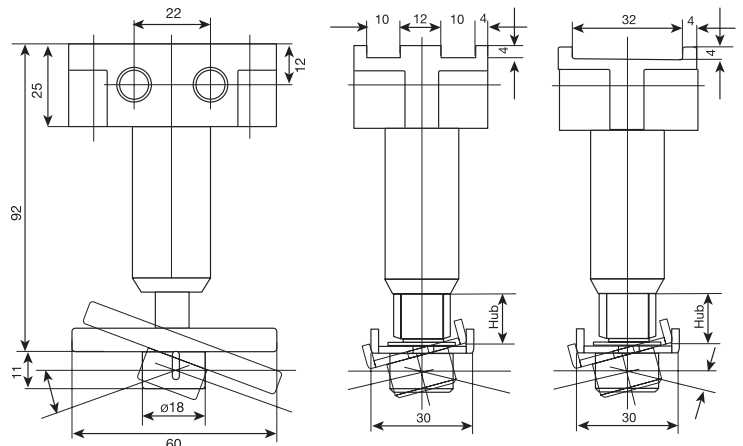


Abb. 1 2 3



1 und 2 1 2

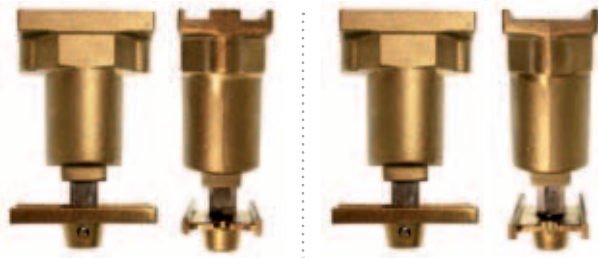
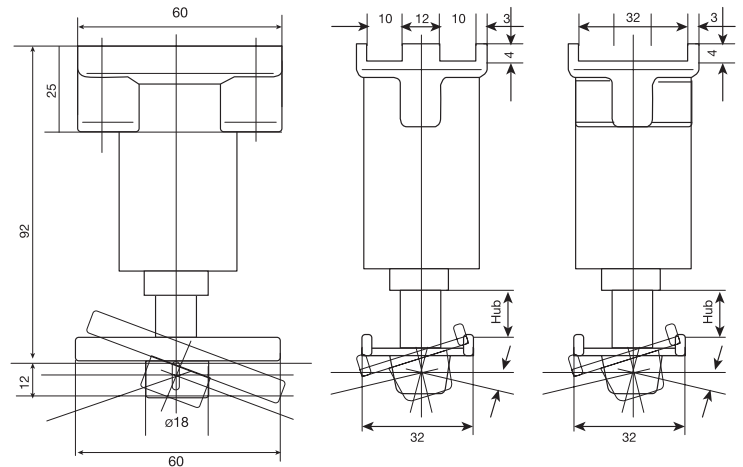


Abb. 4 5



4 und 5 4 5

Abb.	Type	Ausführung	Federkraft block	Hub	Bemerkung
1	TV92/15-70/01	Socket with 2 guide grooves, stable brass execution, machined with spring lift	60 N	14 mm	for brushes Abb. 1 and 2
2	TV92/15-100/02	Socket with wide guide groove, stable brass execution, machined with spring lift	100 N	14 mm	for brush Abb. 3
2	TV92/15-150/02	Socket with wide guide groove, stable brass execution, machined with spring lift	150 N	14 mm	for brushes Abb. 4 and 5
3	To protect the guide, comb holders Abb. 1 and 2 can be delivered with mounted protective cap				
4	TH92/15-60/01	Socket with 2 guide grooves, cast bronze, massive execution	60 N	14 mm	for brushes Abb. 1 and 2
5	TH92/15-110/02	Socket with wide guide groove, cast bronze, massive execution	110 N	14 mm	for brushes Abb. 3 to 5



Weitere Beispiele für Stromübertragungssysteme mit und ohne Halter.



Abb. 1 2 3



Abb. 4 5 6 7

Weitere Ausführungen im Bezug auf Geometrie und Werkstoffqualität bieten wir gerne an.

Um die bestmögliche Abstimmung auf die gegebenen Anforderungen zu erzielen, legen wir hierbei besonderen Wert auf die persönliche Beratung und die technische Zusammenarbeit während der Entwicklungs- und Konstruktionsphase.

Abb.	Type	Abmessung	Qualität	max. Strombelastung [A]	Bemerkung
1	Kohlebürste Halter	2 Kohlebürsten 40x20x40 mm, 2 Kabel, 2 Endstücke Doppel-Taschenhalter 40x20, verstellbar	N51	280 je Bürste	mit oder ohne Meldelitze lieferbar
2	Kohlebürste Halter	2 Kohlebürsten 40x32x50 mm, 4 Kabel, 2 Endstücke Doppel-Taschenhalter 40x32, verstellbar	N51	450 je Bürste	mit oder ohne Meldelitze lieferbar
3	Bürstenhalterbolzen	Bürstenhalterbolzen für Abbildung 1 und 2 isolierter Durchmesser 22 mm / M16x24 mm	N51		in versch. Längen, Länge variabel
4	Kohlebürste Halter	Kohlebürste 40x32x50 mm, 4 Kabel, 2 Endstücke, Taschenhalter 40x32, linear verstellbare Montage	N51	450	mit/ohne Meldelitze lieferbar
5	Kohlebürste Halter	Kohlebürste 35x30x30 mm, 2 Gewindebuchsen Cu-Be Bügel für direkte Montage	N51	340	versch. Ausführungen möglich
6	Kohlebürste	Kohlebürste 90x25x55 mm, 4 Kabel, 4 Endstücke	1503	780	versch. Ausführungen möglich
7	Kohlebürste	Kohlebürste 70x36x40 mm, 4 Kabel, 4 Kabelschuhe	N55	880	versch. Ausführungen möglich

Standard- Werkstoffqualitäten

Die Werkstoffqualitäten bestehen aus Nichteisenmetall-Werkstoffen mit Graphitzusätzen.

Diese Auswahl an hochmetallischen Kohlewerkstoffen, die im Heißpressverfahren hergestellt werden, sind insbesondere für Hochstromübertragungen mit Stromdichten bis zu 40 A/cm² geeignet. Durch dieses besondere Herstellungsverfahren verfügen sie über sehr niedrige spezifische Widerstände mit denen sich, insbesondere bei hohen Stromdichten, sehr gute Übertragungswerte erzielen lassen. In Verbindung mit den sehr guten Gleiteigenschaften bei den Werkstoffqualitäten N51, N55 und N91 können so sehr gute Stromübertragungen realisiert werden.

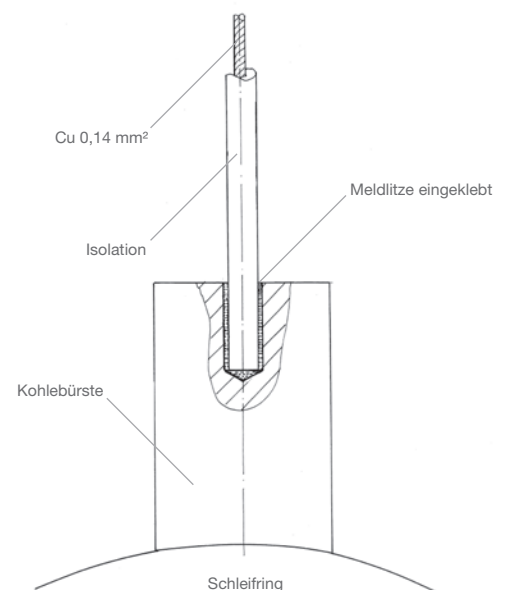
Werkstoff-qualität	Spez. Widerstand [Ohm ² mm ² /m]	Dichte [g/cm ³]	Biegebruch [N/mm ²]	Rockwell-Härte HR 10/40	Dauerbelastung [A/cm ²]	Geschwindigkeit [m/s]	Metallgehalt [%]
1531	0,09	5	60	100	22	20	87
BR	0,1	4,9	55	100	22	20	85
2454	0,12	4,3	50	98	18	30	75
3402	0,15	4,2	40	95	16	35	70
3450	0,15	4	30	90	15	40	65
N51	0,1	5,5	30	60	40	25	90
N52	0,1	6,7	90	105	40	20	95,5
N55	0,06	6,6	85	90	40	20	95
N91	0,1	5,2	30	50	35	30	86
065	0,5	4	26	100	15	35	70

Meldeeinrichtung

Die Bürstenüberwachung mittels einer Meldeeinrichtung bringt eine optimale Betriebssicherheit für das Stromübertragungssystem.

Um die Wartung dieser Systeme zu optimieren bzw. sicherzustellen, kann optional die Hochstrombürste mit einer Meldeeinrichtung versehen werden. Dabei wird eine Meldelitze in die Hochstrombürste, bis zu der Stelle an der eine Verschleißmeldung erfolgen soll, eingeklebt. Der Meldekontakt erfolgt von dem Schleifring auf die Kupferlitze. Dieses Signal kann zur Auswertung weitergeleitet werden.

Die Ausführung ist raumsparend und bietet zusätzliche Sicherheit zu einer evtl. vorhandenen Verschleißgrenzenmarkierung.



Unser Kohlebürsten Lieferprogramm

00	Kohleplatten	
01	Industriekohlebürsten	
02	Kleinkohlebürsten	
03	Mikrokohlebürsten	
04	Autokohlebürsten	
05	Kohlekontakte Kohlerollen	
06	Hochstromkohlen	
07	Kohle-Schleifstücke	
08	Kohle-Formteile	
09	Pumpenschieber	
10	Schmierkohlen	
11	Kohlelager	
12	Thermistoren-PTC/NTC	
13	Spezialarmaturen für Bürsten	
14	Flexible Cu-Verbindungen	
15	Kohleschweißstäbe und Lötstifte	
16	Kohlebürsten für Flurförderzeuge	
17	Halter für Kohlebürsten	
18	Sonderkohlen	

Schmidthammer Elektrokohle GmbH

Walpersdorfer Str. 33-39
D-91126 Schwabach

Telefon: +49 (0)9122 - 18 06-0
Fax: +49 (0)9122 - 18 06-60
E-Mail: mega@schmidthammer.com

www.schmidthammer.com

