

Aufroller / Federzüge / Balancer

Programm 0402



CONDUCTIX
wampfler

Ⓞ DELACHAUX GROUP

Inhalt

Leitungsaufroller mit Federantrieb

Leitungsaufroller	3
Absperrbandaufroller	5

Schlauchaufroller mit Federantrieb

Schlauchaufroller geschlossene Ausführung	7
Schlauchbalancer	8
Schlauchaufroller offene Ausführung	10

Zubehör für Leitungs- und Schlauchaufroller

Rollenmundstück	15
Leitungsstützwalze	16
Einzelrollen	16
Gummianschlag	17

Federzüge

Federzüge ohne Arretierung	19
Federzüge mit Arretierung	21

Balancer

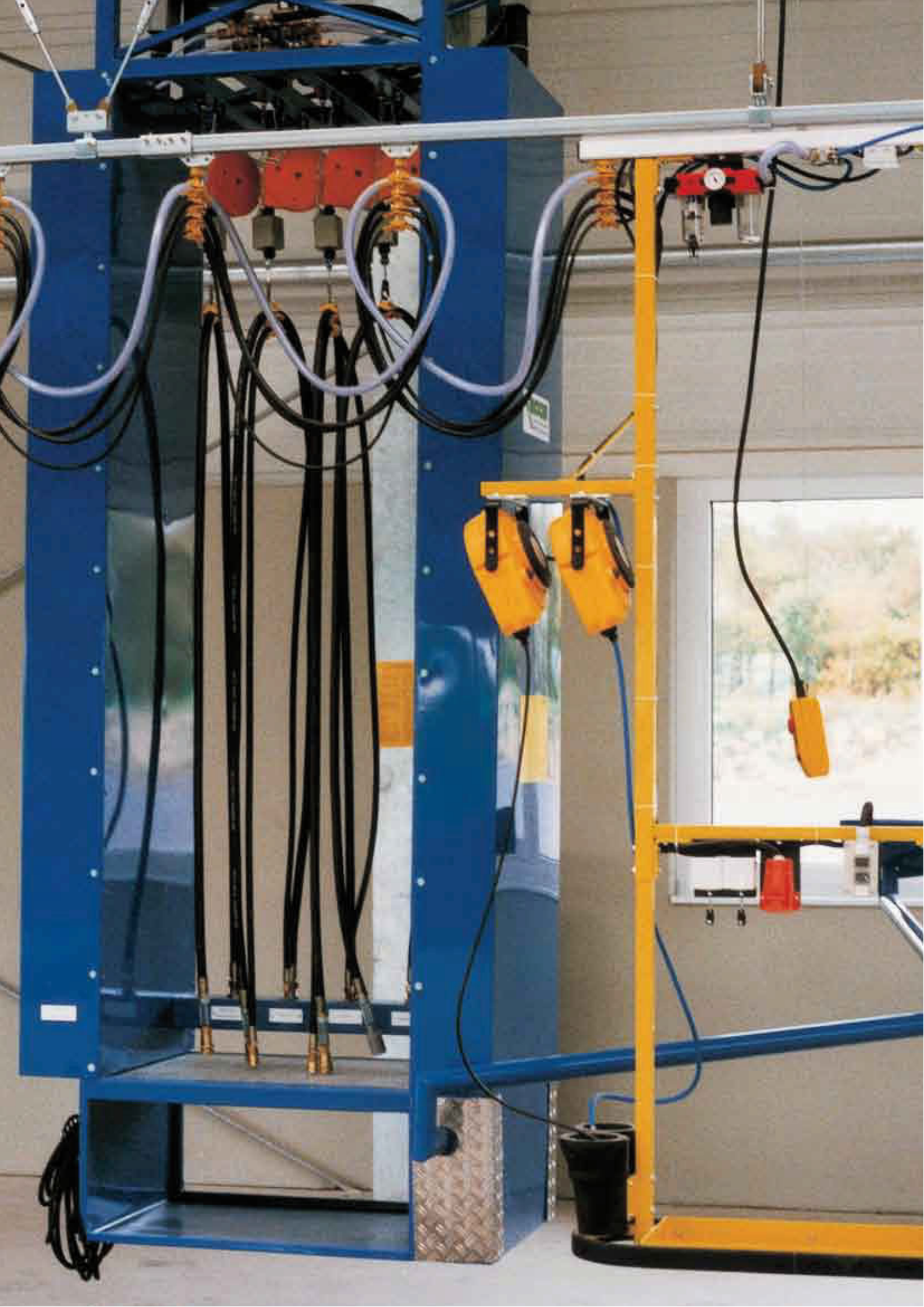
Balancer mit vollkommenem Gewichtsausgleich	23
Balancer mit optimalem Gewichtsausgleich	24

Zubehör für Balancer

Karabinerhaken	27
Sicherungskette	27
Zugkette	27

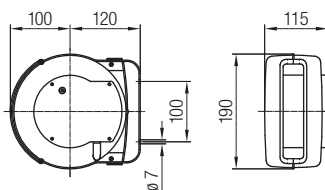
Anwendungs-Richtlinien - Hinweise

Leitungs- und Schlauchaufroller	28
Balancer	28
Warnung	28
Allgemeine Hinweise	28



Leitungsaufroller mit Federantrieb

Leitungsaufroller 040610

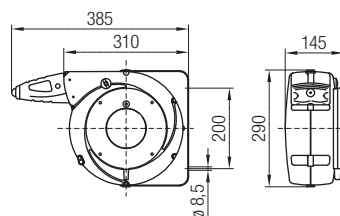
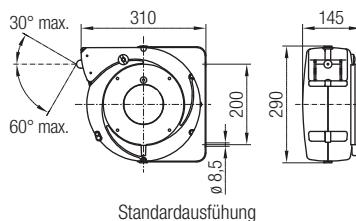


Technische Merkmale

- Gehäuse: Kunststoff
- Schutzart: IP 42
- Spannung: max. 500 V
- Leitung: H05VV-F
- Leitung außerhalb des Aufrollers 1 m
- Einsatztemperatur: -5°C bis +40°C
- Hergestellt nach EN 61242 und EN 60335-1
- Eingebauter Überhitzungsschutz
- Rücklaufsperre mit Zahnarretierung
- Doppelerdungskontakt

Bestell-Nr.	Aderzahl u. Querschnitt [mm ²]	Auszug [m]	Leitung Außen-Ø [mm]	Leitung aufgerollt [W]	Spannung [V]	Gewicht [kg]
040610-02x1,0	2x1,0	7	6,5	1100	230	3,0
040610-02x1,5	2x1,5	5	7,5	1300		
040610-03x1,0	3x1,0	6	7,0	1100		
040610-03x1,5	3x1,5	5	8,5	1400		

Leitungsaufroller 040620 (Standard) und 040621 (mit Mundstück)



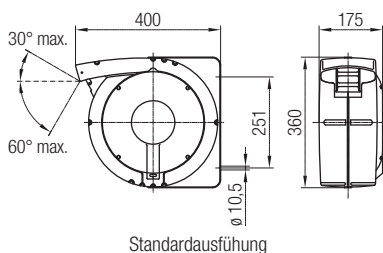
Technische Merkmale

- Gehäuse: Kunststoff
- Halterung: Wand- und Deckenbefestigung
- Schutzart:
 - IP 42 (Standard);
 - IP 43 (mit Mundstück)
- Leitung:
 - 1 polig H05V-F
 - 2-8 polig H05VV-F CEI 20-35
- Eingebauter Überhitzungsschutz bei den 2+3-poligen Aufrollern
- Hergestellt nach EN 61242 und EN 60335-1
- Leitung außerhalb des Aufrollers 1,5 m
- Rücklaufsperre mit Zahnarretierung
- Einsatztemperatur: -5°C bis +40°C
- Doppelerdungskontakte

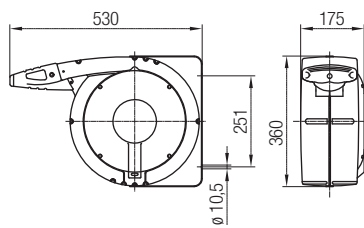
Bestell-Nr. Standard	Bestell-Nr. mit Mundstück	Aderzahl u. Querschnitt [mm ²]	Auszug [m]	Leitung Außen-Ø [mm]	Leitung aufgerollt [W/A]	Spannung [V]	Gewicht [kg]		
040620-01x2,5	040621-01x2,5	1x2,5	15,0	5,5	-	230	4,0		
040620-01x6,0	040621-01x6,0	1x6,0	12,5	5,5					
040620-01x16,0	040621-01x16,0	1x16	8,5	8,0					
040620-02x1,0	040621-02x1,0	2x1,0	14,0	6,5	900W			400	
040620-02x1,5	040621-02x1,5	2x1,5	11,0	7,5	1100W				
040620-02x2,5	040621-02x2,5	2x2,5	8,5	9,5	1750W				
040620-03x1,0	040621-03x1,0	3x1,0	12,5	7,0	900W				
040620-03x1,5	040621-03x1,5	3x1,5	10,0	8,5	1200W				
040620-03x2,5	040621-03x2,5	3x2,5	7,0	10,0	1850W				
040620-04x1,0	040621-04x1,0	4x1,0	10,5	8,0	1100W				
040620-04x1,5	040621-04x1,5	4x1,5	8,0	9,5	1350W				
040620-04x2,5	040621-04x2,5	4x2,5	5,5	11,0	2000W				
040620-05x1,0	040621-05x1,0	5x1,0	7,5	9,0	1000W				
040620-05x1,5	040621-05x1,5	5x1,5	5,5	10,5	1350W				
040620-07x1,0	040621-07x1,0	7x1,0	6,0	10,0	3,0A	-			
040620-07x1,5	040621-07x1,5	7x1,5	5,5	12,0	4,5A				
040620-08x1,0	040621-08x1,0	8x1,0	5,5	11,0	3,0A				

Leitungsaufroller mit Federantrieb

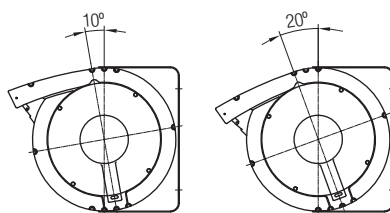
Leitungsaufroller 040630 (Standard) und 040634 (mit Mundstück)



Standardausführung



Ausführung mit Mundstück



verschiedene Einstellungen

Technische Merkmale

- Gehäuse: Aluminium
- Schutzart:
 - IP 42 (Standard)
 - IP 43 (mit Mundstück)
- Spannung: max. 500 V
- Leitung: H05VV-F
- Hergestellt nach EN 61242 und EN 60335-1
- Leitung außerhalb des Aufrollers 2 m
- mit Arretierung
- Einsatztemperatur: -5°C bis +40°C
- Doppelerdungskontakt

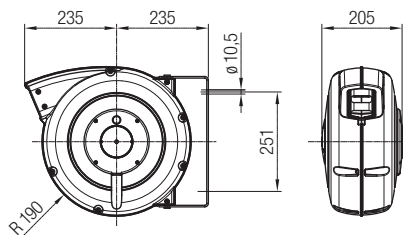
Hinweise

- Die Leitungsaufroller sollen als Teil einer komplexen Einheit/Anlage betrachtet werden.
- Der Leitungsaufroller muss vor der Inbetriebnahme mit einer passenden Sicherung oder mit einem Sicherungsautomat abgesichert werden, wobei der Betriebsfall Trommel aufgewickelt (siehe Typenschild oder Tabelle), zur Auslegung des Sicherungselementes, zu Grunde gelegt werden muss.

Bestell-Nr. Standard	Bestell-Nr. mit Mundstück	Aderzahl u. Querschnitt [mm ²]	Auszug [m]	Leitung Außen-Ø, [mm]	Leitung aufgerollt [W/A]	Spannung [V]	Gewicht [kg]
040630-03x1,5	040634-03x1,5	3x1,5	24	8,5	1100W	230	14,0
040630-03x2,5	040634-03x2,5	3x2,5	15	10,0	2000W		
040630-04x1,0	040634-04x1,0	4x1,0	24	8,0	0800W	400	
040630-04x1,5	040634-04x1,5	4x1,5	21	9,5	1100W		
040630-04x2,5	040634-04x2,5	4x2,5	15	11,0	2000W		
040630-04x4,0	040634-04x4,0	4x4,0	8	14,0	3000W		
040630-05x1,0	040634-05x1,0	5x1,0	16	9,0	0800W		
040630-05x1,5	040634-05x1,5	5x1,5	15	10,5	1500W		
040630-05x2,5	040634-05x2,5	5x2,5	10	12,5	2000W	-	
040630-07x1,0	040634-07x1,0	7x1,0	16	10,0	3,0A		
040630-07x1,5	040634-07x1,5	7x1,5	9	12,0	4,5A		
040630-08x1,0	040634-08x1,0	8x1,0	11	11,0	3,0A		
040630-08x1,5	040634-08x1,5	8x1,5	8	13,0	4,5A		
040630-08x2,5	040634-08x2,5	8x2,5	6	15,0	7,5A		
040630-10x1,0	040634-10x1,0	10x1,0	8	13,0	3,0A		
040630-10x1,5	040634-10x1,5	10x1,5	6	15,0	4,5A		
040630-12x1,0	040634-12x1,0	12x1,0	10	13,5	3,0A		
040630-12x1,5	040634-12x1,5	12x1,5	6	15,5	4,5A		
040630-16x1,0	040634-16x1,0	16x1,0	6	15,0	3,0A		

Leitungsaufroller mit Federantrieb

Leitungsaufroller 040635



Technische Merkmale

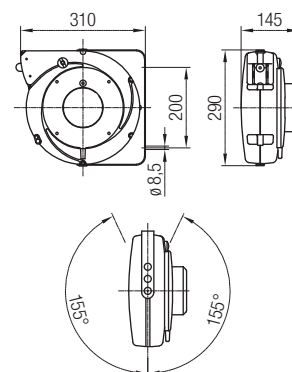
- Gehäuse: Kunststoff
- Schwenkbarer Bügel
- Rollenkabelführungsöffnung
- Klemmbrett an Zuführungsseite
- Schutzart: IP 42
- Leitung:
 - 1 polig H05V-F;
 - 2-5 polig H05VV-F
- Hergestellt nach EN 61242 und EN 60335-1
- Einsatztemperatur: -5°C bis +40°C
- Leitung außerhalb des Aufrollers 2 m
- Rücklaufsperre mit Zahnarretierung
- Doppelerdungskontakt

Hinweise

- Die Leitungsaufroller sollen als Teil einer komplexen Einheit/Anlage betrachtet werden.
- Der Leitungsaufroller muss vor der Inbetriebnahme mit einer passenden Sicherung oder mit einem Sicherungsautomat abgesichert werden, wobei der Betriebsfall Trommel aufgewickelt (siehe Typenschild oder Tabelle), zur Auslegung des Sicherungselementes, zu Grunde gelegt werden muss.

Bestell-Nr. Standard	Aderzahl u. Querschnitt [mm ²]	Auszug [m]	Leitung Außen- ϕ , [mm]	Leitung aufgerollt [W]	Spannung [V]	Gewicht [kg]
040635-01x16,0	1 x 16	20	8,0	-	-	9,0
040635-02x1,5	2 x 1,5	25	7,5	1100	230	
040635-03x1,5	3 x 1,5	25	8,5	1100		
040635-03x2,5	3 x 2,5	20	10,0	2000		
040635-04x1,5	4 x 1,5	25	9,5	1100	400	
040635-04x2,5	4 x 2,5	18	11,0	2000		
040635-05x1,5	5 x 1,5	20	10,5	1500		
040635-05x2,5	5 x 2,5	15	12,5	2000		

Absperribandaufroller 040711-1



Bestell-Nr. 040711-1

Technische Merkmale

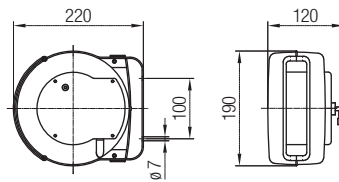
- Gehäuse: schlagfester Kunststoff
- Halterung: schwenkbare Wandbefestigung
- mit Arretierung
- rot/weiß gestreiftes Band, 4 cm breit

- Auszug: 16 m
- Gewicht: 2,5 kg
- Einsatz: temporäre Abspernungen an gefährlichen Stellen, wie z.B. Montagegruben



Schlauchaufroller mit Federantrieb

Schlauchaufroller 040410

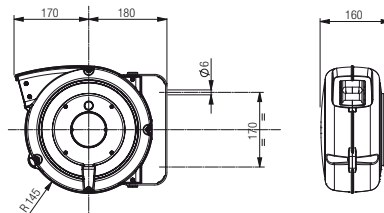


Technische Merkmale

- Gehäuse: Kunststoff
- Halterung: Wand- und Deckenbefestigung
- Rücklaufsperrung, alle 0,5 m Zahnarretierung
- Schlauch: Polyurethan
- Zuführungs-Anschluss für Schlauch-Innendurchmesser: 6 mm
- Schlauch außerhalb des Aufrollers: 1 m
- Einsatztemperatur: +5°C bis +40°C
- Medium: Luft und kaltes Wasser

Bestell-Nr.	Schlauch-Innen- \emptyset [mm]	Auszug [m]	Anschlussgewinde Schlauch außen	Druck [bar]	Gewicht [kg]
040410-06x5,5	6	5,5	1/4"	12	2,3

Schlauchaufroller 040423

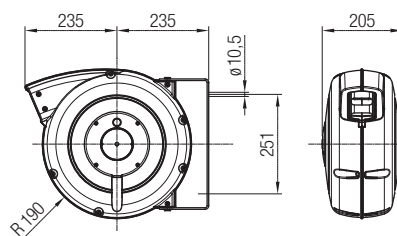


Technische Merkmale

- Halterung: Bügel aus Kunststoff schwenkbar
- Rücklaufsperrung: beliebig auf der ganzen Länge, leicht zu lösen
- Schlauch: glänzend Polyurethan
- Schlauch außerhalb des Aufrollers 1 m
- Anschlussschlauch: 1,5 m
- Einsatztemperatur +5°C bis +40°C
- Medium: Luft und kaltes Wasser

Bestell-Nr.	Schlauch-Innen- \emptyset [mm]	Auszug [m]	Anschluss Eingang / Ausgang	Druck [bar]	Gewicht [kg]
040423-08x9	8	9	1/4"	15	4,0

Schlauchaufroller 040438



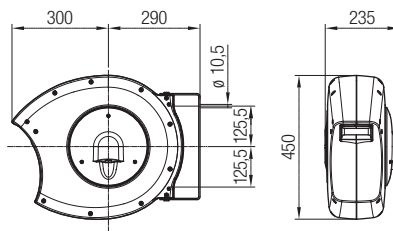
Technische Merkmale

- Gehäuse: schlagfester Kunststoff
- Halterung: schwenkbarer Metallbügel
- Automatische Sperre für Schlaucharretierung in gewünschter Länge
- Schlauch: glänzend Polyurethan
- Schlauch außerhalb des Aufrollers: 1 m
- Einsatztemperatur: +5°C bis +40°C
- Anschlussschlauch: 1,5 m (ohne Anschluss)
- Medium: Luft und kaltes Wasser

Bestell-Nr.	Schlauch-Innen- \emptyset [mm]	Wickellänge [m]	Anschlussgewinde Schlauch außen	Druck [bar]	Gewicht [kg]
040438-08x15	8	15	1/4"	15	7,0
040438-10x15	10		3/8"		

Schlauchaufroller / Schlauchbalancer mit Federantrieb

Schlauchaufroller 040431

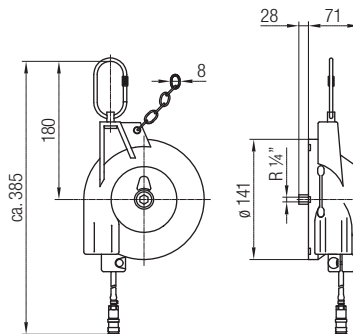


Technische Merkmale

- Gehäuse: Kunststoff
- Halterung: schwenkbarer Bügel
- Automatische Sperre für Schlaucharretierung in gewünschter Länge
- Schlauch: glänzend Polyurethan
- Schlauch außerhalb des Aufrollers 1 m
- Einsatztemperatur: +5°C bis +40°C
- Medium: Luft und kaltes Wasser

Bestell-Nr.	Medium	Schlauch-Innen- ϕ [mm]	Auszug [m]	Anschlussgewinde Schlauch außen	Druck [bar]	Gewicht [kg]
040431-10x24	Luft und kaltes Wasser	10,0	24	3/8"	15	10
040431-13x15		12,5	15	1/2"		

Schlauchbalancer 040409



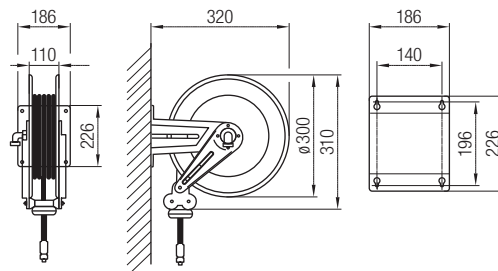
Technische Merkmale

- Gehäuse: Schlag- und abriebfester Kunststoff
- Gehäusedeckel: Stahl lackiert
- Seiltrommel: Verschleissarmer Kunststoff
- Aufhängung: Drehbarer Schraubkarabinerhaken
- Genietete Spezialtragfeder
- Luftschlauch: Verschleissfest zum Anhängen der Last
- Luftdurchflussmenge: bei 6 bar ca. 900 l/min
- Mit Sicherungskette
- Einsatztemperatur: +5°C bis +40°C

Bestell-Nr.	Medium	Traglast [daN]	Schlauch-Innen- ϕ [mm]	Auszug [m]	Druck [bar]	ca. Gewicht [kg]
040409-1	Druckluft	0,4 - 1,2	5	0,8	10	1,2
040409-2		1,2 - 2,2				1,3
040409-3		2,2 - 3,0				1,4

Schlauchaufroller mit Federantrieb

Schlauchaufroller 040461

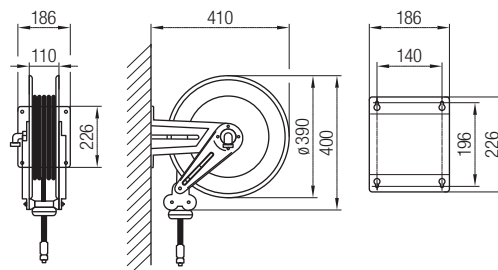


Technische Merkmale

- Gehäuse: Stahl lackiert
- Halterung: für Wand-, Decken- oder Bodenmontage
- Mit Arretierung
- Schlauchanschlag verstellbar
- Schlauch: Polyurethan blau
- Einsatztemperatur: +5°C bis +40°C
- Medium: Luft und kaltes Wasser

Bestell-Nr.	Schlauch-Innen- \emptyset [mm]	Auszug [m]	Anschlussgewinde		Druck [bar]	Gewicht [kg]
			Zuführung außen	Schlauch außen		
040461-10x13	10	13	G 3/8"	G 3/8"	20	9,2
040461-08x15	8	15		G 1/4"		9,4

Schlauchaufroller 040462

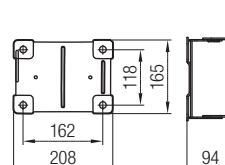
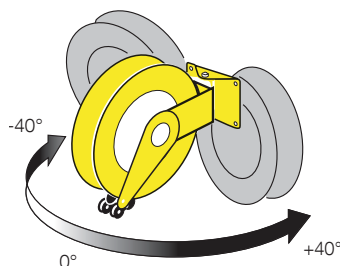


Technische Merkmale

- Gehäuse: Stahl lackiert
- Halterung: für Wand-, Decken- oder Bodenmontage
- Mit Arretierung
- Schlauchanschlag verstellbar
- Schlauch: schwarzer Gummischlauch
- Einsatztemperatur: +5°C bis +40°C
- Medium: heißes Wasser bis 130°C

Bestell-Nr.	Schlauch-Innen- \emptyset	Auszug [m]	Anschlussgewinde		Druck [bar]	Gewicht [kg]
			Zuführung außen	Schlauch außen		
040462-10x12	3/8"	12	G 1/2"	G 3/8"	100	14,5
040462-08x17		17				16,0

Wandhalter schwenkbar für Schlauchaufroller 040461-.. und 040462-..

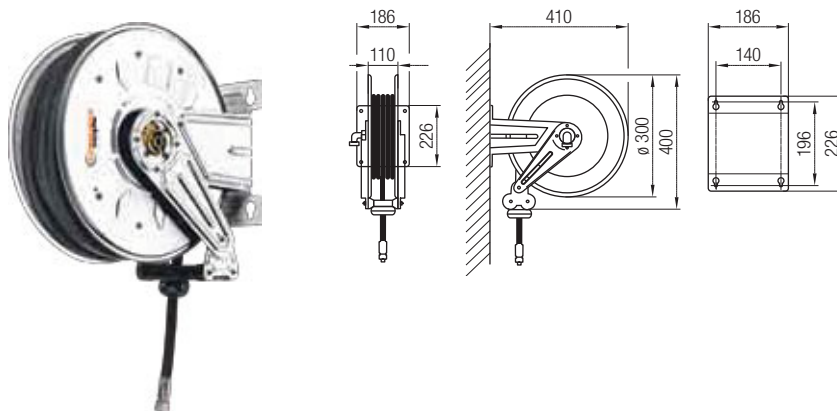


Bestell-Nr. 040461-01

- #### Technische Merkmale
- Material: Stahl lackiert
 - Gewicht: 2 kg

Schlauchaufroller mit Federantrieb

Edelstahl Schlauchaufroller 040463

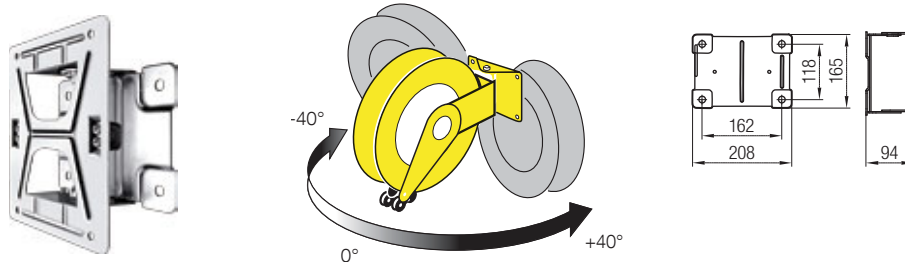


Technische Merkmale

- Gehäuse: Edelstahl
- Halterung: für Wand-, Decken- oder Bodenmontage
- Mit Arretierung
- Schlauchanschlag verstellbar
- Schlauch: schwarzer Gummischlauch
- Einsatztemperatur: +5°C bis +40°C

Bestell-Nr.	Medium	Schlauch-Innen- \emptyset	Auszug [m]	Anschlussgewinde		Druck [bar]	Gewicht [kg]
				Zuführung innen	Schlauch außen		
040463-10x18	Luft und Wasser	3/8"	18	G 3/8"	G 3/8"	20	16,0
040463-13x10	Wasser bis 150°C	1/2"	10	G 1/2"	G 1/2"	100	16,5

Wandhalter schwenkbar für Schlauchaufroller 040463-..

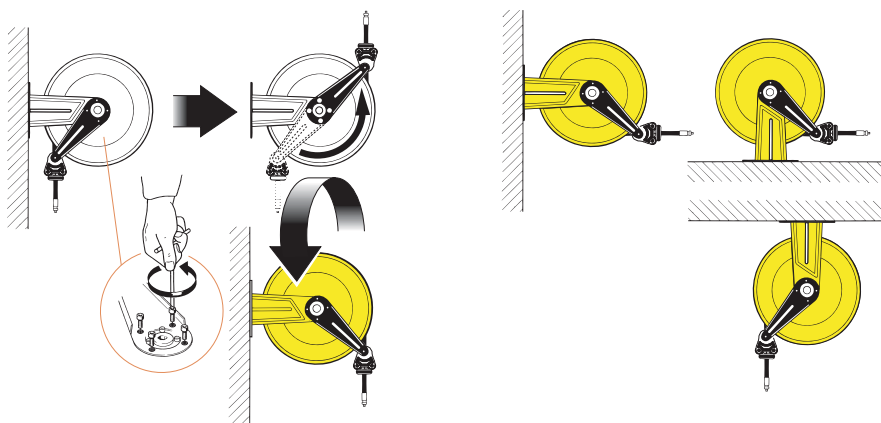


Bestell-Nr. 040463-01

Technische Merkmale

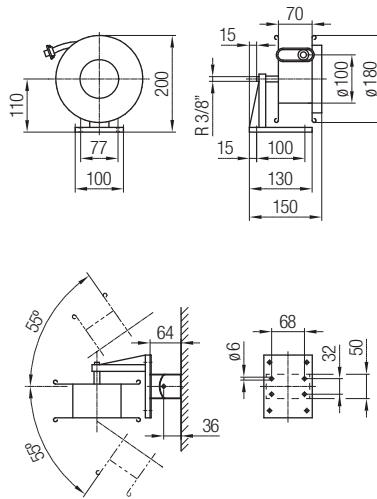
- Material: Edelstahl
- Gewicht: 2 kg

Einbaubeispiele Schlauchaufroller 040461, 040462 und 040463



Schlauchroller mit Federantrieb

Schlauchaufroller 040449



Technische Merkmale

- Offene Trommel: Stahl lackiert
- Halterung: für Wandbefestigung
- Innenliegende, abschaltbare Arretierung; 16 Einrastmöglichkeiten pro Umdrehung
- Kugellagerung
- Schlauch: PVC
- Schlauchführungsbügel als Schwenkarm
- verstellbarer Gummianschlag
- Anschluss Schlauch: ca. 0,75 m am Flansch ohne Endstücke
- Einsatztemperatur: -20°C bis +60°C
- Federkräfte:
beim Auszug am Anfang ca. 2,5 kg
beim Auszug am Ende ca. 8 kg
- Medium: Luft

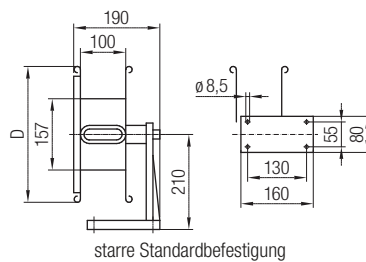
Bestell-Nr.	Schlauch-Innen- \emptyset [mm]	Auszug [m]	Anschlussgewinde		Druck [bar]	Gewicht [kg]
			Zuführung innen	Schlauch außen		
040449-06x5,0	6	5	3/8"	1/4"	20	3,5
040449-09x3,0	9	3	3/8"	3/8"		

Zubehör für Schlauchaufroller 040449

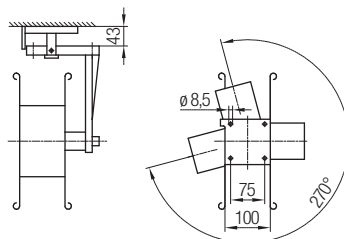
Bestell-Nr.	Benennung	Gewicht [kg]
040449-10	Platte für Wandmontage, 110° schwenkbar	6,0
040449-11	Platte für Deckenmontage, 270° drehbar	

Schlauchaufroller mit Federantrieb

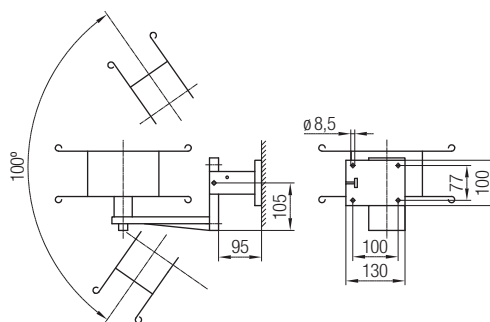
Schlauchaufroller 040450



starre Standardbefestigung



drehbare Deckenbefestigung



schwenkbare Wandbefestigung

Technische Merkmale

- Offene Trommel: Stahl lackiert
- Halterung: für Wand-, Decken und Bodenbefestigung
- Wandbefestigung bis 110° schwenkbar
- Deckenbefestigung bis 270° drehbar
- Innenliegende, abschaltbare Arretierung; 16 Einrastmöglichkeiten pro Umdrehung
- Kugellagerung
- Schlauchführungsbügel als Schwenkarm
- verstellbarer Gummianschlag
- Anschluss Schlauch: ca. 0,75 m am Flansch ohne Endstücke
- Federkräfte
 - beim Auszug am Anfang ca. 3 kg
 - beim Auszug am Ende ca. 7 bis 12 kg
- Medium Luft: -20°C bis +60°C
- Medium Wasser: bis +40°C

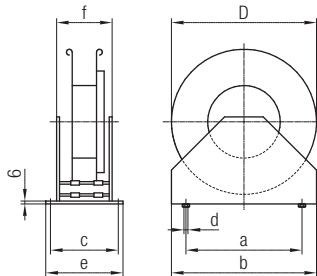
Bestell-Nr.	Schlauch-Innen- \varnothing [mm]	Auszug [m]	Anschlussgewinde		D [mm]	Druck [bar]	Gewicht [kg]
			Zuführung innen	Schlauch außen			
040450-06x12	6	12	3/8"	1/4"	300	20	8,5
040450-06x15		15			340		10,5
040450-06x20		20			340		11,5
040450-09x8	9	8		3/8"	300		7,5
040450-09x12		12			340		11,0
040450-09x15		15			340		11,0

Zubehör für Schlauchaufroller 040450

Bestell-Nr.	Benennung	Gewicht [kg]
040450-10	Platte für Wandmontage, 110° schwenkbar	1,0
040450-11	Platte für Deckenmontage, 270° drehbar	

Schlauchaufroller mit Federantrieb

Schlauchaufroller 040460

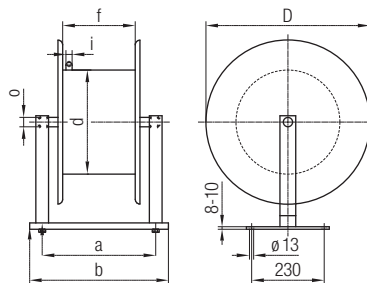


Technische Merkmale

- Offene Trommel: Stahl lackiert
- Halterung: starr für Wand-, Decken- oder Bodenmontage
- Rücklaufsperre: 1 bzw. 2 x pro Umdrehung
- Kugellagerung
- Schlauch: PVC, öl- und benzinbeständig
- verstellbarer Gummianschlag
- Betriebsdruck: bis 20 bar
- Einsatztemperatur: -20°C bis +60°C
- Federkräfte beim Auszug:
 - am Anfang ca. 3 kg
 - am Ende ca. 7 bis 12 kg
- Medium: Luft

Bestell-Nr.	Schlauch-Innen- ϕ [mm]	Auszug [m]	Anschlussgewinde		Abmessungen							Gewicht [kg]
			Zuführung außen	Schlauch außen	D [mm]	a [mm]	b [mm]	c [mm]	d [mm]	e [mm]	f [mm]	
040460-06x12	6	12	3/8"	1/4"	340	280	340	140	8,5	160	115	10,0
040460-06x20		20			400	310	400	160	11,0	190	140	16,5
040460-09x8	8	3/8"		1/4"	340	280	340	140	8,5	160	115	9,0
040460-09x12	12				400	310	400	160	11,0	190	140	14,5
040460-09x20	20			450	375	465	160	11,0	190	150	20,0	

Schlauchaufroller 040483



Technische Merkmale

- Offene Trommel: Stahl lackiert
- Halterung: Wand-, Decken- oder Bodenmontage
- Rücklaufsperre: 2 x pro Umdrehung; zugentlastend außerhalb der Trommel
- Betriebsdruck: bis 30 bar
- Einsatztemperatur: -20°C bis +100°C
- Medium: Druckluft, Wasser, Öl

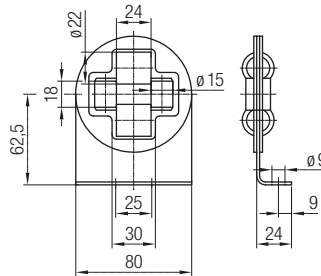
Bestell-Nr. mit Schlauch	Schlauch-Innen- ϕ [mm]	Auszug [m]	Anschlussgewinde		Abmessungen					Gewicht [kg]
			Zuführung innen	Schlauch innen	D [mm]	d [mm]	a [mm]	b [mm]	f [mm]	
040483-19x20	19	20	1"	3/4"	550	330	360	440	230	58
040483-19x30		30			620		360	440	230	75
040483-25x20	25	20	1"	1"	620		360	440	230	68
040483-25x30		30			530		600	390	100	

Bestell-Nr. ohne Schlauch	Schlauch-Innen- ϕ [mm]	Auszug [m]	Anschlussgewinde		Abmessungen					Gewicht [kg]
			Zuführung innen	Schlauch innen	D [mm]	d [mm]	a [mm]	b [mm]	f [mm]	
040480-19x20	19	20	1"	3/4"	550	330	360	440	230	44
040480-19x30		30			620		360	440	230	50
040480-25x20	25	20	1"	1"	620		360	440	230	48
040480-25x30		30			530		600	390	70	



Zubehör für Leitungs- und Schlauchaufroller

Rollenmundstück 4-fach auf Winkel

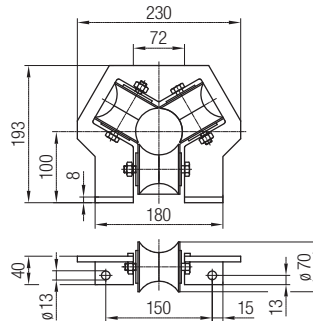


Bestell-Nr. 040490-01

Technische Merkmale

- Gehäuse: Stahl, verzinkt
- Rollen: Kunststoff
- Gewicht: 0,3 kg
- Einsatztemperatur: -40°C bis +60°C
- Gewicht: 0,3 kg
- \varnothing max. 18 mm

Rollenmundstück 3-fach zum Öffnen



Bestell-Nr. 040491-04

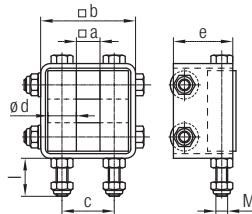
Technische Merkmale

- Gehäuse: Stahl, verzinkt
- Rollen: Kunststoff; abgedichtete Kugellager
- Gewicht: 2,3 kg
- Einsatztemperatur: -40°C bis +60°C
- \varnothing max. 72 mm

Besonderheit

Zum Einlegen der Leitung kann die untere Rolle ausgebaut werden.

Rollenmundstück 4-fach im Gehäuse



Technische Merkmale

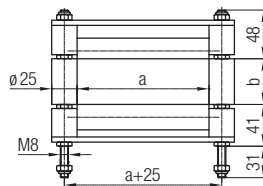
- Gehäuse: Stahl, verzinkt
- Rollen: Kunststoff
- Schrauben: Stahl, verzinkt
- Einsatztemperatur: -40°C bis +60°C

Besonderheiten

- Allseitige Führung, ohne Luftspalt
- kleine Bauweise

Bestell-Nr.	a [mm]	b [mm]	c [mm]	d [mm]	e [mm]	l [mm]	M [mm]	Gewicht [kg]
040490-03	10	40	22	12	25	15	5	0,1
040490-04	20	50	32	12	25	15	5	0,2
040490-05	32	70	47	15	29	20	6	0,2

Rollenmundstück 4-fach



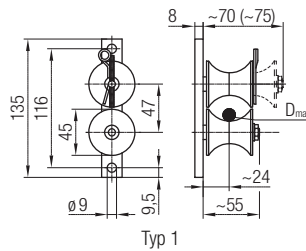
Technische Merkmale

- Laschen und Schrauben: Stahl, verzinkt
- Rollen und Endstücke: Kunststoff
- Einsatztemperatur: -40°C bis +60°C
- Maß "a" und "b" kann Ihren Wünschen angepaßt werden

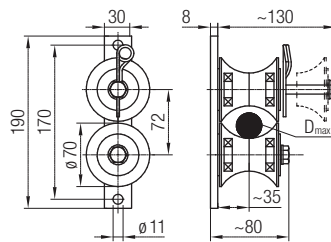
Bestell-Nr.	a [mm]	b [mm]	Gewicht [kg]
040490-06	130	45	0,7
040490-07	220	45	1,0
040490-08	60	60	0,3

Zubehör für Leitungs- und Schlauchaufroller

Rollenmundstück 2-fach zum Öffnen



Typ 1



Typ 2

Technische Merkmale

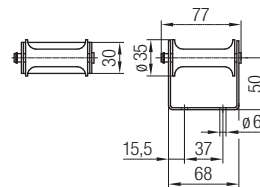
- Halter: Stahl, verzinkt
- Rollen: Kunststoff
- Einsatztemperatur: -40°C bis +60°C

Besonderheiten

- Rollenmundstück zum Öffnen
- leichte Leitungs- und Schlauchmontage ohne Werkzeug

Bestell-Nr.	D [mm]	Typ	Gewicht [kg]
040491-01	12	1	0,3
040491-03	28	2	0,8

Leitungsstützwalze

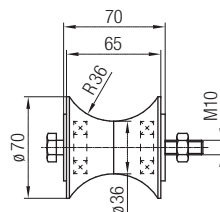


Bestell-Nr. 040492-03

Technische Merkmale

- Bügel: Stahl, verzinkt
- Walze: Kunststoff
- Einsatz: für leichte Leitungen bis $\varnothing 14$ mm
- Gewicht: 0,1 kg
- Einsatztemperatur: -40°C bis +60°C

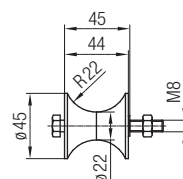
Einzelrollen



Bestell-Nr. 040492-01

Technische Merkmale

- Rolle: Kunststoff (Macrolon)
- mit kompletter Lagerung und Schraube M10x100; DIN 931
- Gewicht: 0,3 kg
- Einsatztemperatur: -40°C bis +60°C



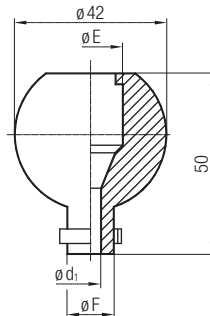
Bestell-Nr. 040492-02

Technische Merkmale

- Rolle: Kunststoff (Macrolon)
- mit Distanzscheibe und Schraube M8x70; DIN 931
- Gewicht: 0,1 kg
- Einsatztemperatur: -40°C bis +60°C

Zubehör für Leitungs- und Schlauchaufroller

Gummischlag Typ A

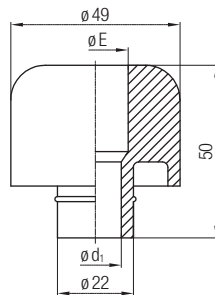


Technische Merkmale

- Als Endlagenbegrenzung; z.B. für eine bestimmte Abhängelänge. Dabei bleibt die gewünschte Länge immer außerhalb der Trommel
- Als Endpuffer und Dämpfungsglied; der Puffer braucht nur mit einer gewünschten Preßkraft mit der Leitung verbunden werden, rutscht über die Leitung und bewahrt die Steuerstation vor Schäden
- Die Bohrung kann geringfügig aufgebohrt werden

Bestell-Nr.	Leitungs- und Seil- \varnothing [mm]	$\varnothing E$ [mm]	$\varnothing d_1$ [mm]	$\varnothing F$ [mm]	Gewicht [kg]
040495-06	4 - 6	18	6	13	0,1
040495-08	6 - 8	20	8	16	

Gummischlag Typ B

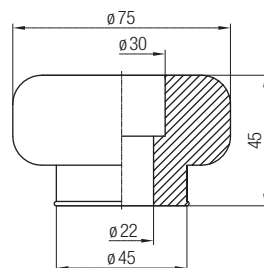


Technische Merkmale

- Als Endlagenbegrenzung; z.B. für eine bestimmte Abhängelänge. Dabei bleibt die gewünschte Länge immer außerhalb der Trommel
- Als Endpuffer und Dämpfungsglied; der Puffer braucht nur mit einer gewünschten Preßkraft mit der Leitung verbunden werden, rutscht über die Leitung und bewahrt die Steuerstation vor Schäden
- Die Bohrung kann geringfügig aufgebohrt werden

Bestell-Nr.	Leitungs- und Seil- \varnothing [mm]	$\varnothing E$ [mm]	$\varnothing d_1$ [mm]	Gewicht [kg]
040495-14	10 - 14	14	14	0,1
040495-15	12 - 15	19	15	

Gummischlag Typ C



Technische Merkmale

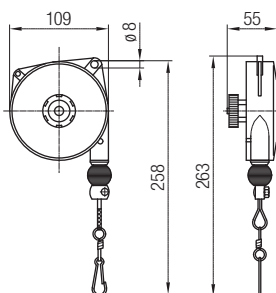
- Als Endlagenbegrenzung; z.B. für eine bestimmte Abhängelänge. Dabei bleibt die gewünschte Länge immer außerhalb der Trommel
- Als Endpuffer und Dämpfungsglied; der Puffer braucht nur mit einer gewünschten Preßkraft mit der Leitung verbunden werden, rutscht über die Leitung und bewahrt die Steuerstation vor Schäden
- Die Bohrung kann geringfügig aufgebohrt werden
- Typ C wird inklusive Schraubschelle geliefert

Bestell-Nr.	Leitungs- und Seil- \varnothing [mm]	Gewicht [kg]
040495-17	13 - 22	0,1



Federzüge ohne Arretierung

Federzüge (040871) mit einer Traglast von 0,4 bis 3 kg

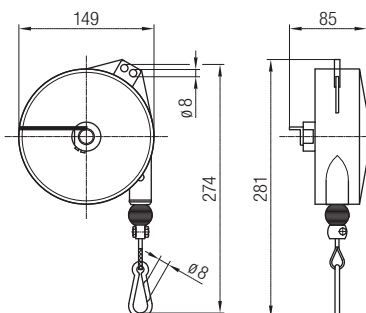


Technische Merkmale

- Gehäuse: Aluminiumguß
- Seil: Edelstahl, \varnothing 2 mm
- Reibungsarme Seilführung
- Seileinzugsbegrenzung (verstellbar)
- Zusätzliche Sicherheitsaufhängung
- Kunststoffseilkausche

Bestell-Nr.	Traglast [kg]	Seilauszug [m]	Gewicht [kg]
040871-01x1,6	0,4 - 1	1,6	0,6
040871-02x1,6	1 - 2		0,6
040871-03x1,6	2 - 3		0,7

Federzüge (040871) mit einer Traglast von 2 bis 8 kg

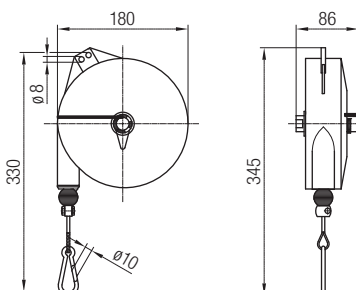


Technische Merkmale

- Gehäuse: Aluminiumguß
- Seil: Edelstahl, \varnothing 2 mm
- Reibungsarme Seilführung
- Seileinzugsbegrenzung (verstellbar)
- Zusätzliche Sicherheitsaufhängung
- Absturzsicherung bei Federbruch
- Kunststoffseilkausche

Bestell-Nr.	Traglast [kg]	Seilauszug [m]	Gewicht [kg]
040871-04x2,0	2 - 4	2,0	2,0
040871-06x2,0	4 - 6		2,3
040871-08x2,0	6 - 8		2,5

Federzüge (040871) mit einer Traglast von 2 bis 14 kg



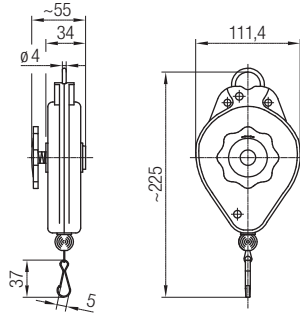
Technische Merkmale

- Gehäuse: Aluminiumguß
- Seil: Edelstahl, \varnothing 2,5 mm
- Reibungsarme Seilführung
- Seileinzugsbegrenzung (verstellbar)
- Zusätzliche Sicherheitsaufhängung
- Absturzsicherung bei Federbruch
- Kunststoffseilkausche

Bestell-Nr.	Traglast [kg]	Seilauszug [m]	Gewicht [kg]
040871-04x2,5	2 - 4	2,5	2,9
040871-06x2,5	4 - 6		3,2
040871-08x2,5	6 - 8		3,5
040871-10x2,5	8 - 10		3,7
040871-12x2,5	10 - 14		4,0

Federzüge ohne Arretierung

Federzüge (040804) mit einer Traglast von 0,5 bis 2 kg

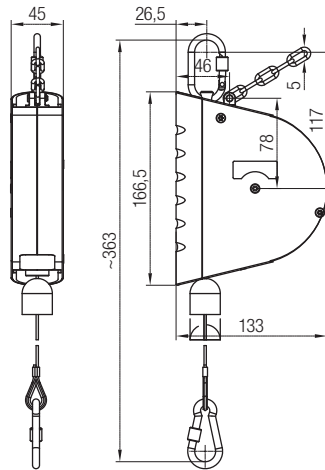


Technische Merkmale

- Gehäuse: schlagfester Kunststoff
- Seil: \varnothing 2 mm, Kunststoff
- Einfache Traglastverstellung über ein Handrad
- Genietete Spezialtragfeder

Bestell-Nr.	Traglast [kg]	Seilauszug [m]	Gewicht [kg]
040804-1,2x2,0	0,5 - 1,2	2,0	0,6
040804-2,0x2,0	1,0 - 2,0		

Federzüge (040814) mit einer Traglast von 0,5 bis 3 kg

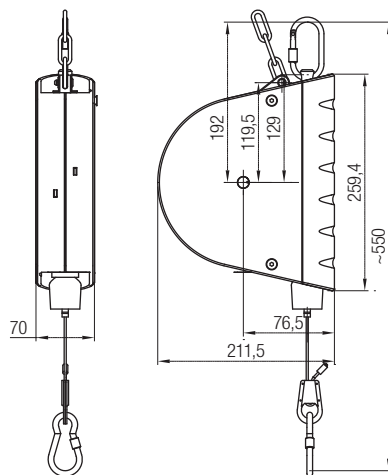


Technische Merkmale

- Gehäuse: schlag- und abriebfester Kunststoff
- Seiltrommel: abriebfester Kunststoff
- Seil: hochfestes Stahlseil, verzinkt, \varnothing 2 mm und mit elastischer Seileinzugsbegrenzung und Karabinerhaken zum Anhängen der Last
- Aufhängung: drehbarer Schraubkarabinerhaken
- Seileinzugsbegrenzung (verstellbar)
- Feder: hochfeste Spezial-Triebfeder in vernietet Ausführung, einfache Traglasteinstellung

Bestell-Nr.	Traglast [kg]	Seilauszug [m]	Gewicht [kg]
040814-02x2,5	0,5 - 2	2,5	0,8
040814-03x2,5	1,5 - 3		

Federzüge (040824) mit einer Traglast von 2 bis 14 kg



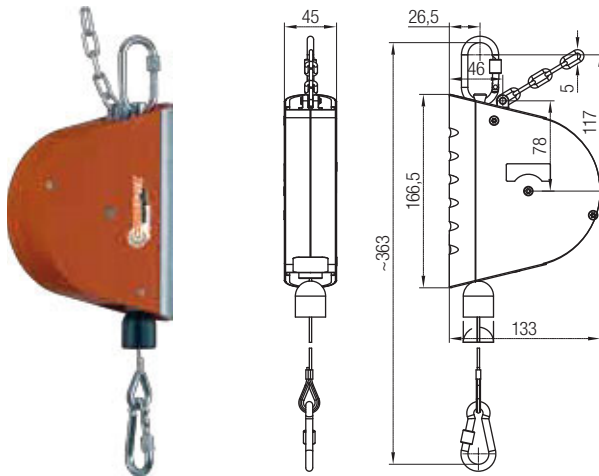
Technische Merkmale

- Gehäuse: schlag- und abriebfester Kunststoff
- Seiltrommel: abriebfester Kunststoff
- Seil: hochfestes Stahlseil verzinkt, \varnothing 2 mm und mit elastischer Seileinzugsbegrenzung und Schraubkarabinerhaken zum Anhängen der Last
- Aufhängung: drehbarer Schraubkarabinerhaken
- Feder: hochfeste und bandagierte Spezial-Triebfeder, stufenlose Traglasteinstellung

Bestell-Nr.	Traglast [kg]	Seilauszug [m]	Gewicht [kg]
040824-05x3,0	2 - 5	3,0	3,3
040824-08x3,0	4 - 8		3,7
040824-10x3,0	7 - 10		3,7
040824-14x3,0	10 - 14		3,9

Federzüge mit Arretierung

Federzüge (040813) mit einer Traglast von 0,5 bis 3 kg

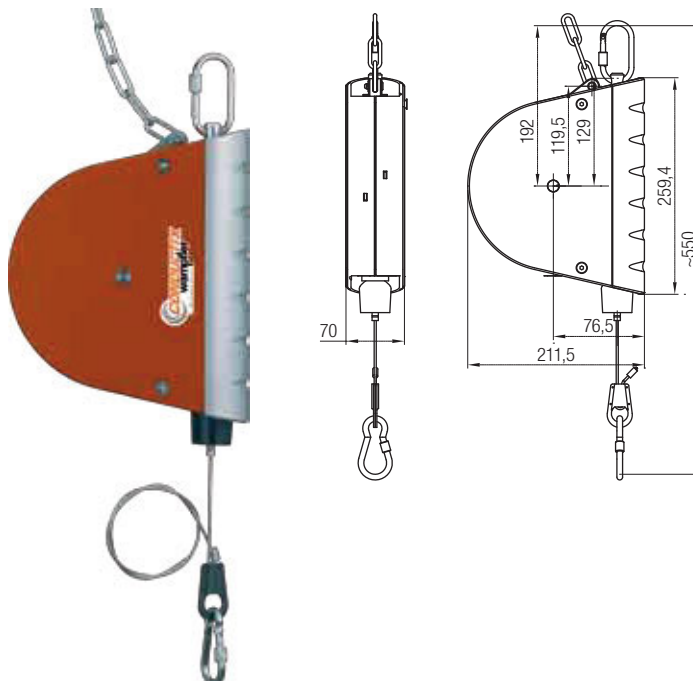


Technische Merkmale

- Gehäuse: schlag- und abriebfester Kunststoff
- Seiltrommel: abriebfester Kunststoff
- Seil: hochfestes Stahlseil verzinkt, \varnothing 2 mm und mit elastischer Seileinzugsbegrenzung und Karabinerhaken zum Anhängen der Last
- Aufhängung: drehbarer Schraubkarabinerhaken
- Seileinzugsbegrenzung (verstellbar)
- Feder: hochfeste Spezial-Triebfeder in vernietet Ausführung, einfache Traglasteinstellung

Bestell-Nr.	Traglast [kg]	Seilauszug [m]	Gewicht [kg]
040813-02x2,5	0,5 - 2	2,5	0,9
040813-03x2,5	1,5 - 3		

Federzüge (040823) mit einer Traglast von 2 bis 14 kg



Technische Merkmale

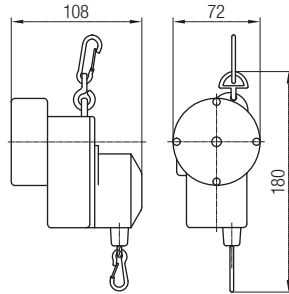
- Gehäuse: schlag- und abriebfester Kunststoff
- Seiltrommel: abriebfester Kunststoff
- Seil: hochfestes Stahlseil, verzinkt, \varnothing 2 mm und mit elastischer Seileinzugsbegrenzung und Schraubkarabinerhaken zum Anhängen der Last
- Aufhängung: drehbarer Schraubkarabinerhaken
- Feder: hochfeste und bandagierte Spezial-Triebfeder, stufenlose Traglasteinstellung

Bestell-Nr.	Traglast [kg]	Seilauszug [m]	Gewicht [kg]
040823-05x3,0	2 - 5	3,0	3,5
040823-08x3,0	4 - 8		3,8
040823-10x3,0	7 - 10		3,8
040823-14x3,0	10 - 14		4,0



Balancer mit vollkommenem Gewichtsausgleich

Balancer (040836) mit einer Traglast von 0,7 bis 2,0 kg



Technische Merkmale

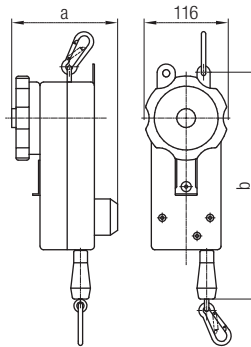
- Gehäuse: Kunststoff
- Trommel: Kunststoff
- Seil: Kunststoff, \varnothing 2 mm
- Karabinerhaken
- mit Arretierung

Hinweis

Die eingestellte Traglast ist über die gesamte Auszugslänge ausgeglichen!

Bestell-Nr.	Traglast [kg]	Seilauszug [m]	Gewicht [kg]
040836-02,0x1,5	0,7 - 1,3	1,7	0,5
040836-02,5x1,5	1,0 - 2,0		

Balancer (040836) mit einer Traglast von 1,7 bis 17,5 kg



Technische Merkmale

- Gehäuse: Stahl
- Trommel: Kunststoff
- Seil: Stahl, verzinkt, \varnothing 2 mm
- automatische Seilbremse
- Seil läßt sich in jeder Position arretieren (einfacher Lastwechsel)
- gewünschte Zugkraft kann in jeder Arbeitshöhe eingestellt werden

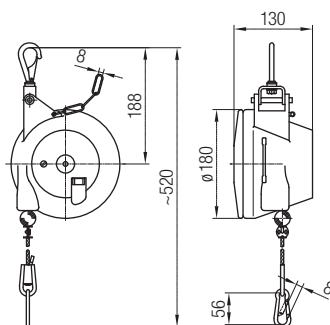
Hinweis

Die eingestellte Traglast ist über die gesamte Auszugslänge ausgeglichen!

Bestell-Nr.	Traglast [kg]	Seilauszug [m]	a [mm]	b [mm]	Gewicht [kg]
040836-03,5x2,7	1,7 - 3,5	2,4	154	313	2,0
040836-05,5x2,7	3,0 - 6,0				2,3
040836-07,0x2,7	4,0 - 7,0				2,5
040836-09,0x2,7	5,5 - 9,0	2,4	192	320	3,3
040836-12,5x2,7	8,0 - 13,0				3,4
040836-17,0x2,7	12,5 - 17,5				3,8

Balancer mit optimalem Gewichtsausgleich

Balancer mit Arretierung (040832) und einer Traglast von 4,5 bis 17 kg



Technische Merkmale

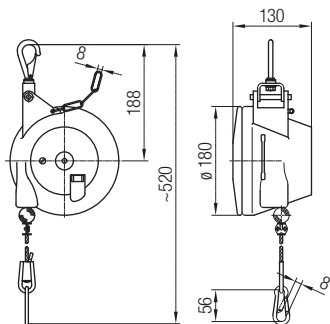
- Gehäuse: Abriebbeständiger und hochfester Kunststoff
- Seiltrommel: Verschleißsamer Kunststoff, mit integrierter Blockiervorrichtung
- Aufhängung: Dreh- und schwenkbarer Sicherheitshaken
- Genietetes Spezialtragfeder
- Stahlseil: verzinkt, $\varnothing 5$ mm und mit elastischer Seileinzugsbegrenzung und Schraubkarabinerhaken zum Anhängen der Last
- Traglasteinstellung: Stufenlos über Einstellschnecke
- Seilschloss zur stufenlosen Seillängenverstellung
- Mit Sicherungskette und Federbruchsicherung
- GS-zertifiziert für geprüfte Sicherheit

Hinweis

Die eingestellte Traglast ist in der eingestellten Arbeitshöhe ausgeglichen!

Bestell-Nr.	Traglast [kg]	Seilauszug [m]	Gewicht [kg]
040832-07x2,0	4,5 - 7,0	2,0	3,3
040832-10x2,0	6,0 - 10,0		3,4
040832-14x2,0	9,0 - 14,0		3,6
040832-17x2,0	13,0 - 17,0		3,8

Balancer ohne Arretierung (040831) und einer Traglast von 3 bis 17 kg



Technische Merkmale

- Gehäuse: Abriebbeständiger und hochfester Kunststoff
- Seiltrommel: Verschleißsamer Kunststoff, mit integrierter Blockiervorrichtung
- Aufhängung: Dreh- und schwenkbarer Sicherheitshaken
- Genietetes Spezialtragfeder
- Stahlseil: verzinkt, $\varnothing 5$ mm und mit elastischer Seileinzugsbegrenzung und Schraubkarabinerhaken zum Anhängen der Last
- Traglasteinstellung: Stufenlos über Einstellschnecke
- Seilschloss zur stufenlosen Seillängenverstellung
- Mit Sicherungskette und Federbruchsicherung
- GS-zertifiziert für geprüfte Sicherheit

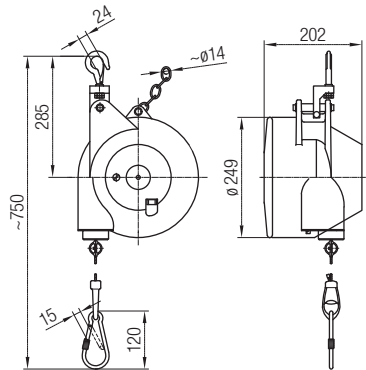
Hinweis

Die eingestellte Traglast ist in der eingestellten Arbeitshöhe ausgeglichen!

Bestell-Nr.	Traglast [kg]	Seilauszug [m]	Gewicht [kg]
040831-005x2,0	3,0 - 5,0	2,0	2,9
040831-007x2,0	4,5 - 7,0		3,1
040831-010x2,0	6,0 - 10,0		3,2
040831-014x2,0	9,0 - 14,0		3,4
040831-017x2,0	13,0 - 17,0		3,6

Balancer mit optimalem Gewichtsausgleich

Balancer ohne Arretierung (040831) und einer Traglast von 12 bis 90 kg



Technische Merkmale

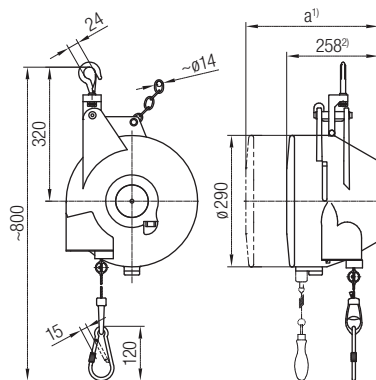
- Gehäuse: Hochfester Aluminium Sandguss
- Seiltrommel: Mit integrierter Blockiervorrichtung
- Aufhängung: Dreh- und schwenkbarer Hochsicherheitshaken
- Voll verschlossene Spezialtragfeder mit Federbruchsicherung
- Stahlseil: verzinkt, $\varnothing 5$ mm und mit elastischer Seileinzugsbegrenzung und Schraubkarabinerhaken zum Anhängen der Last
- Traglasteinstellung: Stufenlos über Einstellschnecke
- Mit Sicherungskette
- GS- zertifiziert für geprüfte Sicherheit

Hinweis

Die eingestellte Traglast ist in der eingestellten Arbeitshöhe ausgeglichen!

Bestell-Nr.	Traglast [kg]	Seilauszug [m]	Gewicht [kg]
040831-020x2,0	12 - 20	2,0	14,8
040831-030x2,0	20 - 30		15,2
040831-045x2,0	30 - 45		16,9
040831-060x2,0	45 - 60		17,3
040831-075x2,0	60 - 75		18,7
040831-090x2,0	75 - 90		19,7

Balancer ohne Arretierung (040831) und einer Traglast von 15 bis 150 kg



Technische Merkmale

- Gehäuse: Hochfester Aluminium Sandguss
- Seiltrommel: Mit integrierter Blockiervorrichtung
- Aufhängung: Dreh- und schwenkbarer Hochsicherheitshaken
- Voll verschlossene Spezialtragfeder mit Federbruchsicherung
- Stahlseil: verzinkt, $\varnothing 5$ mm und mit elastischer Seileinzugsbegrenzung und Schraubkarabinerhaken zum Anhängen der Last
- Traglasteinstellung: Stufenlos über Einstellschnecke
- Mit Sicherungskette
- GS- zertifiziert für geprüfte Sicherheit

Hinweis

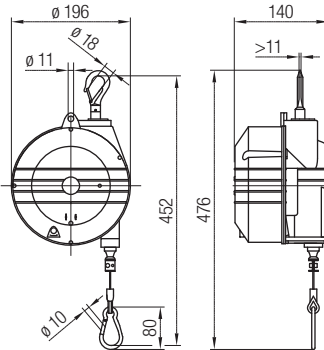
Die eingestellte Traglast ist in der eingestellten Arbeitshöhe ausgeglichen!

- 1) bei Gewicht > 100 kg
2) bei Gewicht < 100 kg

Bestell-Nr.	Traglast [kg]	Seilauszug [m]	a ¹⁾ [m]	Gewicht [kg]
040831-025x3,0	15 - 25	3,0	258	25
040831-035x3,0	25 - 35			26
040831-050x3,0	35 - 50			27
040831-065x3,0	50 - 65			28
040831-080x3,0	65 - 80			29
040831-090x3,0	80 - 90			30
040831-100x3,0	90 - 100		32	
040831-115x3,0	100 - 115		348	42
040831-130x3,0	115 - 130			44
040831-140x3,0	130 - 140			46
040831-150x3,0	140 - 150			48

Balancer mit optimalem Gewichtsausgleich

Balancer ohne Arretierung (040874) und einer Traglast von 10 bis 25 kg



Technische Merkmale

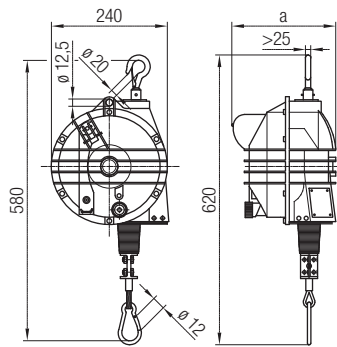
- Gehäuse: Aluminiumguss, sehr stabil
- Seil: Edelstahl, \varnothing 2,5 mm
- Seil-Führung: reibungsarm
- kugelgelagerter, konischer Trommelkörper
- Feinausgleich im Hubbereich mit stufenloser Traglasteinstellung
- Aufhängung: drehbarer Sicherheitshaken mit zusätzlicher Sicherheitsaufhängung
- Absturzsicherung bei Federbruch
- Blockiervorrichtung zum Feststellen oder Entichern der Last auf gewünschter Höhe
- Kunststoffseilkausche

Hinweis

Die eingestellte Traglast ist in der eingestellten Arbeitshöhe ausgeglichen!

Bestell-Nr.	Traglast [kg]	Seilauszug [m]	Gewicht [kg]
040874-014x2,0	10 - 14	2,0	5,5
040874-018x2,0	14 - 18		6,0
040874-022x2,0	18 - 22		6,5
040874-025x2,0	22 - 25		6,5

Balancer ohne Arretierung (040873) und einer Traglast von 10 bis 105 kg



Technische Merkmale

- Gehäuse: Aluminiumguss, sehr stabil
- Seil: Edelstahl, \varnothing 4 mm
- Seil-Führung: reibungsarm
- kugelgelagerter, konischer Trommelkörper
- Feinausgleich im Hubbereich mit stufenloser Traglasteinstellung
- Aufhängung: drehbarer Sicherheitshaken mit zusätzlicher Sicherheitsaufhängung
- Absturzsicherung bei Federbruch
- Blockiervorrichtung zum Feststellen oder Entichern der Last auf gewünschter Höhe
- Kunststoffseilkausche
- Option: Zugkette (siehe Seite 27)

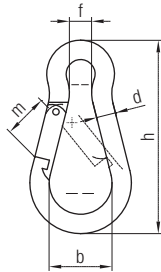
Hinweis

Die eingestellte Traglast ist in der eingestellten Arbeitshöhe ausgeglichen!

Bestell-Nr.	Traglast [kg]	Seilauszug [m]	a [m]	Gewicht [kg]
040873-015x2,0	10 - 15	2,0	215	10,3
040873-020x2,0	15 - 20			10,6
040873-025x2,0	20 - 25			11,2
040873-030x2,0	25 - 30			11,5
040873-035x2,0	30 - 35			11,8
040873-045x2,0	35 - 45			12,4
040873-055x2,0	45 - 55			12,5
040873-065x2,0	55 - 65			13,6
040873-075x2,0	65 - 75	2,0	250	14,5
040873-090x2,0	75 - 90			17,3
040873-105x2,0	90 - 105			18,0

Zubehör für Balancer

Karabinerhaken



Technische Merkmale

- Die Karabinerhaken dienen zur Befestigung von Federzügen und Balancern und deren Last
- Werkstoff: Stahl, verzinkt

Bestell-Nr.	d [mm]	h [mm]	f [mm]	b [mm]	m [mm]	Traglast [kg]	ca. Gewicht [kg]
040010-40x4	4	40	4	12	8	100	0,1
040010-53x6	6	60	5	16	8	120	
040010-90x9	9	60	9	25	10	250	

Sicherungskette



Bestell-Nr. 040499

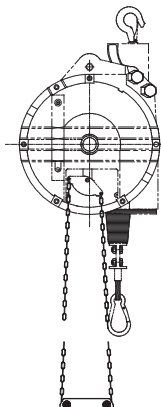
Technische Merkmale

- Länge: 200 mm
- Traglast: 100 kg
- Gewicht: 0,3 kg
- Werkstoff: Stahl, verzinkt

Hinweis

Die Sicherungskette dient als Absturzsicherung für Federzüge und Balancers.

Zugkette (040830-5)



Bestell-Nr. 040830-5

Technische Merkmale

- Länge: 800 mm
- Gewicht: 0,2 kg
- Zugkette: Stahl, verzinkt
- Griff: Kunststoff
- Anwendung für Balancer 040873

Hinweise

Die Zugkette wird an der Feststellvorrichtung des Balancers montiert. Die Vorrichtung dient zum Feststellen und Entsichern der Last auf gewünschter Höhe.

Anwendungs-Richtlinien - Hinweise

Leitungs- und Schlauchaufroller

Die Modelle sind für maschinellen oder manuellen Betrieb geeignet. Durch vielfältige Befestigungsart ist der Einsatz in fast allen Betriebsbedingungen möglich. Die Gehäuse bestehen aus schlagfestem und gleichzeitig isolierendem Material. Durch den Einsatz von PVC-Kunststoffleitungen beständig gegen Ozon, UV-Strahlen, Öle, usw..

- Jeder Aufroller verfügt im Leitungseinlauf über ein Rollenmundstück und eine Stoppvorrichtung mit Zahnsegment-Rücklaufsperr für Abstände von ca. 0,5 m (siehe entsprechende Betriebsanleitung).
- Die Rücklaufsperr kann schnell und einfach aktiviert bzw. deaktiviert werden. Die Griffhöhe der Leitung kann mit einem Gummianschlag individuell eingestellt werden.
- Der Leitungsaufroller muss vor der Inbetriebnahme mit einer passenden Sicherung oder mit einem Sicherungsautomat abgesichert werden, wobei der Betriebsfall Trommel aufgewickelt (siehe Typenschild oder Tabelle), zur Auslegung des Sicherungselementes, zu Grunde gelegt werden muss.

Balancer

Auswahl eines Balancers:

- Wählen Sie den Balancer entsprechend dem anzuhängenden Gesamtgewicht (Werkzeug plus Zubehör) und der gewünschten Hubhöhe aus.
- Orientieren Sie sich bei der Auswahl möglichst am oberen Traglastbereich des Balancers.

Installation des Balancers:

- Verwenden Sie aus Sicherheitsgründen immer ein 2. Lastanschlagmittel, um einen Absturz zu vermeiden.
- Der Balancer ist für einen vertikalen Einsatz ausgerichtet. Nicht vertikale Hübe haben einen erhöhten, dauerhaften Verschleiss zur Folge. Um einen Vertikalzug zu gewährleisten, wird der Gebrauch von Laufwagen in Schienensystemen empfohlen. Bitte beachten Sie den Wampfler Katalog "Arbeitsplatzsysteme Nr. 401".
- Wenn Sie mehrere Balancer dicht nebeneinander einsetzen, hängen Sie diese bitte in unterschiedlichen Höhen auf, um Kollisionen zu vermeiden.
- Die Federspannung ist auf den maximalen Traglastbereich eingestellt. Um die Vorspannung zu lockern, drehen Sie die Stellschraube entgegen dem Uhrzeigersinn. Um die Feder zu spannen, drehen Sie sie im Uhrzeigersinn.

Warnung

- Das Anheben oder Transportieren von Personen, mit den im Katalog aufgeführten Produkten ist nicht gestattet.
- Prüfen Sie die vorgeschriebenen Anforderungen und Gesetze.
- Federzüge und Balancer sind keine Hebezeuge. Keine Überwachung und Abnahme nach UVV.
- Stellen Sie sicher, dass die Einrichtungen und Lastaufnahmemittel an denen Sie die Hebezeuge aufhängen, ausreichend dimensioniert sind und die erforderliche Stabilität für das Hebezeug inklusive angehängter Last bieten.
- Lesen Sie alle Betriebsanleitungen und Warnhinweise sorgfältig durch.
- Vermeiden Sie Überlasten.
- Alle Bediener, die mit Kranen und Hebezeugen arbeiten, sowie assistierende Personen müssen in die Arbeit eingewiesen sein.
- Der Aufenthalt unter schwebenden Lasten ist verboten.
- Vorsicht beim einstellen eines Federzugs. Beim entspannen der Feder darf kein Schraubenschlüssel angesetzt sein. Bei angesetztem Schraubenschlüssel nur Feder spannen! Niemals gleichzeitig entspannen.

Allgemeine Hinweise

Wir behalten uns das Recht vor, Änderungen am Produkt im Zuge des technischen Fortschrittes jederzeit ohne Vorbescheid vorzunehmen.

Alle unsere Geräte sind CE-Konform.

Wir sind auch nach dem Kauf für Sie da. Unser Reparatur-Service setzt die von uns gelieferten Produkte fachmännisch instand.

Lohnt sich die Instandsetzung nicht, dann erhalten Sie ein Angebot für ein Austausch- oder Neugerät.

Es gelten unsere allgemeinen Geschäftsbedingungen. Diese senden wir Ihnen auf Wunsch gerne zu.

Nachdruck, auch auszugsweise, ist nur mit unserer Genehmigung gestattet.

Ihre Anwendungen – unsere Lösungen

Aufroller, Federzüge und Balancer sind nur eine Komponente der vielen Lösungen aus dem breiten Spektrum der Conductix-Wampfler Energie-, Daten- und Handling-Systeme. Welche Lösung für ihre Anwendung die richtige ist, ergibt sich immer aus der ganz spezifischen Anwendungssituation. Und oft bietet gerade die Kombination mehrerer Conductix-Wampfler-Systeme sehr überzeugende Vorteile. Beratung und Engineering-Kompetenz finden Sie in unseren Gesellschaften und Vertretungen weltweit – so wie unsere Lösungen!



Leitungstrommeln

Motor- und Federleitungstrommeln von Conductix-Wampfler haben ihren festen Platz überall dort, wo Energie, Daten und Medien innerhalb kurzer Zeit die unterschiedlichsten Entfernungen zurücklegen müssen – in alle Richtungen, schnell und sicher.



Leitungswagen-Systeme

Conductix-Wampfler Leitungswagen sind aus kaum einer industriellen Anwendung wegzudenken: zuverlässig und robust in einer enormen Vielfalt an Dimensionen und Ausführungen.



Schleifleitungen

Ob als Kastenschleifleitung oder erweiterbares Einzelpol-System, die bewährten Conductix-Wampfler-Schleifleitungen bringen Menschen und Material zuverlässig in Bewegung.



Nicht isolierte Schleifleitungen

Extrem robust, bieten nicht isolierte Schleifleitungen mit Kupferkopf oder Edelstahlauffläche die ideale Basis für den harten Einsatz z.B. in Stahlwerken oder Werften.



Energieführungsketten

Die "Alleskönner", wenn es um Energie-, Daten- und Medientransfer geht. Mit dem breiten Spektrum besitzen Energieführungsketten ihren festen Platz in industriellen Anwendungen.



Schleifringkörper

Überall, wo es richtig „rund“ geht, sorgen die bewährten Schleifringkörper von Conductix-Wampfler für die unterbrechungsfreie Energie- und Datenübertragung. Hier dreht sich alles um Flexibilität und Zuverlässigkeit!



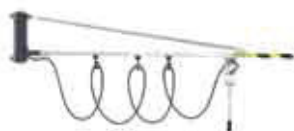
Inductive Power Transfer IPT®

Das berührungslose System für die Energie- und Datenübertragung. Für hohe Geschwindigkeiten bei absoluter Verschleißfreiheit.



Aufroller, Federzüge und Balancer

Ob für Schläuche oder Leitungen, als klassischer Aufroller oder hochpräzise Positionierhilfe für Werkzeuge — Aufroller und Federzüge von Conductix-Wampfler nehmen Ihnen die Last ab.



Schwenkausleger

Bestückt mit Werkzeugträgerwagen, Aufrollern oder einer kompletten Medienzuführung — hier werden Sicherheit und Flexibilität bei der Bewältigung schwerer Aufgaben vereint.



Fördertechnik

Ob manuell, halbautomatisch oder mit Power & Free – ein Höchstmaß an Individualität in Bezug auf das Anforderungs-Layout und den Einsatzort ist stets garantiert.

www.conductix.com

Conductix-Wampfler GmbH

Rheinstrasse 27+33
79576 Weil am Rhein
Germany

Hotline

Phone +49 (0) 7621 662-222

Phone +49 (0) 7621 662-0

Fax +49 (0) 7621 662-144

info.de@conductix.com

www.conductix.com



DELACHAUX GROUP