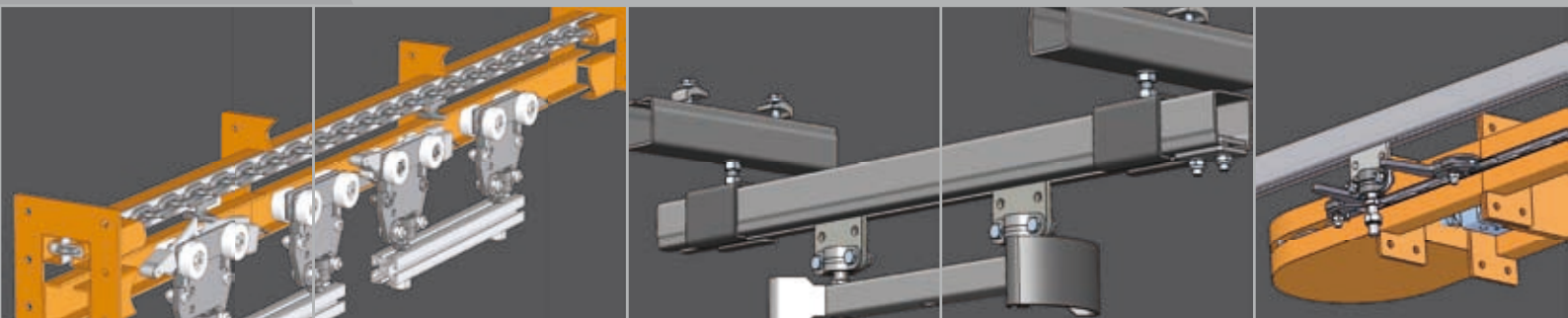


# Produktübersicht

## Fördertechnik



**CONDUCTIX**  
wampfler

Ⓞ DELACHAUX GROUP







Handhängebahn zum manuellen Transport von Fahrzeugkomponenten

# Erfolge fördern!

## Intralogistische Lösungskompetenz

Solutions for a moving world:

Überall wo Dinge und Menschen in Bewegung sind, findet man maßgeschneiderte Lösungen von Conductix-Wampfler für den flexiblen Materialfluss und die Energie-, Daten- und Medienübertragung.

Dort, wo Materialien und Bauteile innerhalb von Fertigungsprozessen sicher und kontrolliert bewegt und transportiert werden müssen, kommt es auf zuverlässige und ausgereifte Technik an. Dies gilt sowohl für einfache Transportaufgaben wie auch für komplexe Materialfluss-Prozesse.

Die praxiserprobten Fördertechnik-Systeme von Conductix-Wampfler bieten genau hier die jeweils optimale Lösung.

Mit über 50 Jahren Erfahrung auf dem Gebiet der Fördertechnik und der Energie- und Datenübertragung an bewegliche Verbraucher, sind wir die Spezialisten, wenn es um durchdachte und verlässliche Konzepte für Ihre Aufgaben rund um die Intralogistik geht.

Als Systemlieferant bietet Conductix-Wampfler seinen Kunden einen umfassenden Rundum-Service. Dazu gehört nicht nur die Lieferung der Einzelprodukte wie Schienen, Laufwagen oder Lasttraversen. Vielmehr sind kompetente Beratung und Projektierung, die Auswahl und Beschaffung des optimalen Zubehörs, das passende Logistikkonzept und die Inbetriebnahme vor Ort die entscheidenden Merkmale des Leistungsspektrums von Conductix-Wampfler.

Somit kommen die richtigen Bauteile und notwendigen Materialien sicher, zuverlässig und dauerhaft dort an, wo sie benötigt werden.


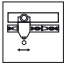
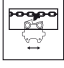


Handhängebahn in Verbindung mit einem Schleppkreisförderer zum Transport von Vakuumpumpen durch einen Trocknungssofen



Power & Free Anlage zur Montage von kundenspezifischen Kabelsätzen

# Übersicht über die Fördertechniken

	System	Transport- geschwindigkeit	Tragfähigkeit	Vertikale Steigung	Typische Anwendungen
 Manuelle Fördertechnik	<b>Handhängebahnen</b>	-	bis 800 kg	bis 30°	<ul style="list-style-type: none"> <li>• Flurfreier, innerbetrieblicher Warentransport</li> </ul>
 Halbautomatische Fördertechnik	<b>Handhängebahnen mit Schleppkreisförderer</b>	bis 30 m/min	bis 500 kg	bis 45°	<ul style="list-style-type: none"> <li>• Automatischer Transfer durch Trocknungsöfen</li> <li>• zur Überbrückung großer Distanzen zwischen Montageplätzen</li> </ul>
 Automatische Fördertechnik	<b>Power &amp; Free mit Gehänge</b>	bis 30 m/min	bis 200 kg	bis 45°	<ul style="list-style-type: none"> <li>• Automatisierte Beschichtung von z.B. Fenstern, Maschinenbauteilen, Fahrzeug-Interieurteilen</li> </ul>
	<b>Power &amp; Free flurgebunden</b>	bis 10 m/min	bis 1000 kg (als Zuglast)	-	<ul style="list-style-type: none"> <li>• Kabelbaumfertigung</li> <li>• Cockpitmontage</li> <li>• Transport von Solar-Panels</li> </ul>

Unterschiedliche Aufgabenstellungen erfordern individuelle Lösungen. Um diesen Anforderungen gerecht zu werden, verfügt Conductix-Wampfler über die passenden Baukastensysteme. Damit wird eine optimale und produktneutrale Projektierung möglich.

Von der manuellen Fördertechnik bis zur vollautomatischen Lösung mit Power & Free – mit der Auswahl des richtigen Systems und der vorhandenen Engineering-Kompetenz sind wir immer in der Lage die kundenspezifischen Vorgaben zu erfüllen.

Unsere Anlagen sind auch für den Einsatz in Hochtemperaturbereichen wie z.B. Beschichtungs- und Trocknungsanlagen ausgelegt. Zudem ist die manuelle Förderung von Bauteilen in Teilbereichen über Schwerkraft realisierbar.



**C-Schiene Anlage**

Manueller Transport von Blechteilen innerhalb einer Beschichtungsanlage



**Teilautomatisierte C-Schiene Anlage mit Schleppkreisförderer**

Manueller Transport von Motorenhäusen innerhalb einer Beschichtungsanlage



**Power & Free Anlage**

Querpufferung von Fensterrahmen, hängender Transport



**Power & Free Anlage**

Automatischer Transport von flurgebundenen Montagewagen entlang einer Montagelinie



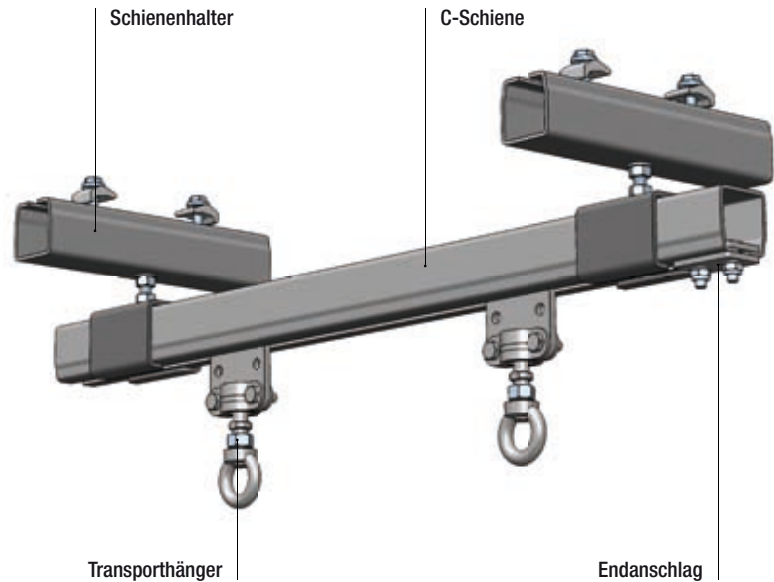
Handhängebahn mit Pufferzone in einer Fabrik für Tauchpumpen

# Handhängebahnen





## Das System

Für den manuellen, innerbetrieblichen Warentransport bietet Conductix-Wampfler ein einfaches, im Baukasten aufgebautes Fördersystem an, das einen optimalen Materialfluss ermöglicht.

Verschiedene Zusatzkomponenten wie Weichen, Drehweichen, Bögen, Verschiebebrücken und Hub-/Senkstationen ermöglichen es, Handhängebahnverläufe für unterschiedlichste Anwendungen zu realisieren und exakt auf Ihre Bedürfnisse abzustimmen.



### Auswahlmatrix

System		Schienenabmessungen	Streckenlast*
<b>C 40</b>		40 x 40 x 2,5 mm	bis 200 kg/m
<b>C 50</b>		50 x 50 x 3,5 mm	bis 320 kg/m
<b>C 63</b>		63 x 63 x 4,0 mm	bis 500 kg/m
<b>C 80</b>		80 x 80 x 5,0 mm	bis 800 kg/m

\*abhängig vom Aufhängeabstand und der Umgebungstemperatur

### Die Vorteile auf einen Blick

- Niedrige Investitionskosten
- Reduzierung innerbetrieblicher Transportzeiten
- Senkung der Handlingszeiten
- Gesteigerte Produktivität
- Gezielter Materialfluß
- Produktbezogene Auslegung
- Erweiterung der Anlage ist jederzeit möglich
- Individueller Ausbau durch Sonderkonstruktionen
- Flexible Anpassung an geänderte Produktionsbedingungen
- Einfache Planung durch übersichtlich strukturiertes Baukastensystem



# Handhängebahnen Standardelemente

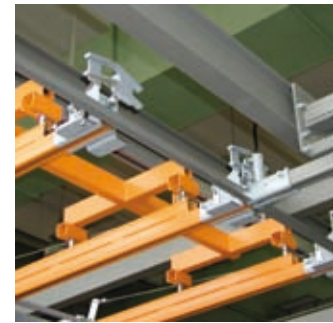
Für den Einsatz in unterschiedlichsten Anwendungen stehen eine Vielzahl verschiedenster Standardelemente zur Verfügung. Sie ermöglichen eine einfache Planung und gewährleisten eine hohe Zuverlässigkeit beim Betrieb des gesamten Systems.

Erweiterungen, Um- und Anbauten sind ebenso einfach zu realisieren, wie die Integration von Verschiebebrücken oder Hebezeugen zur Optimierung der Arbeitsabläufe und des Materialflusses.

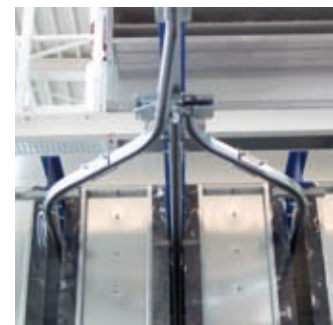
Dabei zeichnet sich das System auch durch seine hohe Montagefreundlichkeit und geringen Wartungsaufwand aus.



Kombination aus Drehweiche und Gerätekran mit Hebezeug



**Verschiebebrücken**  
für den Quertransport zur  
Versorgung einzelner  
Stichbahnen im Lackier- und  
Trocknungsbereich



**Weichen**  
manuell oder  
pneumatisch



**Drehweichen**  
zur Regelung des  
Materialflusses an  
Kreuzungspunkten,  
manuell oder pneumatisch



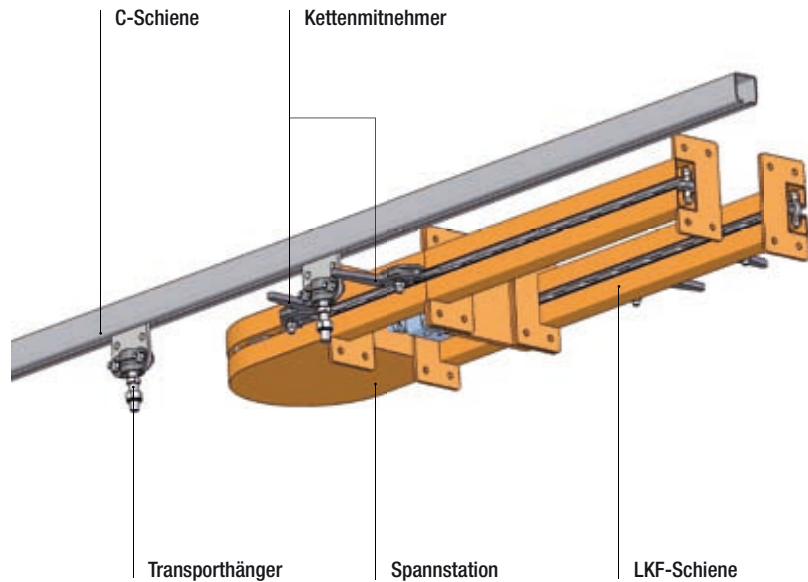
**Hub- / Senkstationen**  
zur Niveaüberbrückung  
mittels Synchronkettenzug  
(z.B. Tauchbäder oder Auf-  
und Abhängen von Teilen)

# Handhängebahnen mit Schleppkreisförderer

## Das System

Als Deckentransportsystem ist der Kreisförderer konstruktiv und qualitativ ausgereift. Überall, wo kontinuierlicher oder auch taktender Materialfluss in größerer Menge erfolgen muss, ist dieses System eine kostengünstige Lösung.

Die Einsatzbereiche des Kreisförderers sind so vielseitig wie das zu befördernde Gut.



### Schiene

Die Kettenführung besteht aus Polyamid-Gleitprofilen, die in kaltgezogene Stahlprofile eingeschnappt sind. Die Kettenmitnehmer können projektspezifisch auf das Fördergut abgestimmt werden.



### Antrieb

Je nach Anlagenlayout werden Umlenkantriebe, Caterpillar- oder Tauchbogen-Antriebe verwendet. Der Einsatz von Rutschnaben ist Standard.

### Die Vorteile auf einen Blick

- Geringes Eigengewicht
- Hohe Laufruhe
- Problemlose Wartung durch leicht zugängliche Anordnung der Antriebsstation
- Unkomplizierte Anpassung an die jeweiligen räumlichen Anforderungen
- Gezielter Materialfluss
- Erweiterung der Anlage ist jederzeit möglich
- Einfache Planung durch übersichtlich strukturiertes Baukastensystem



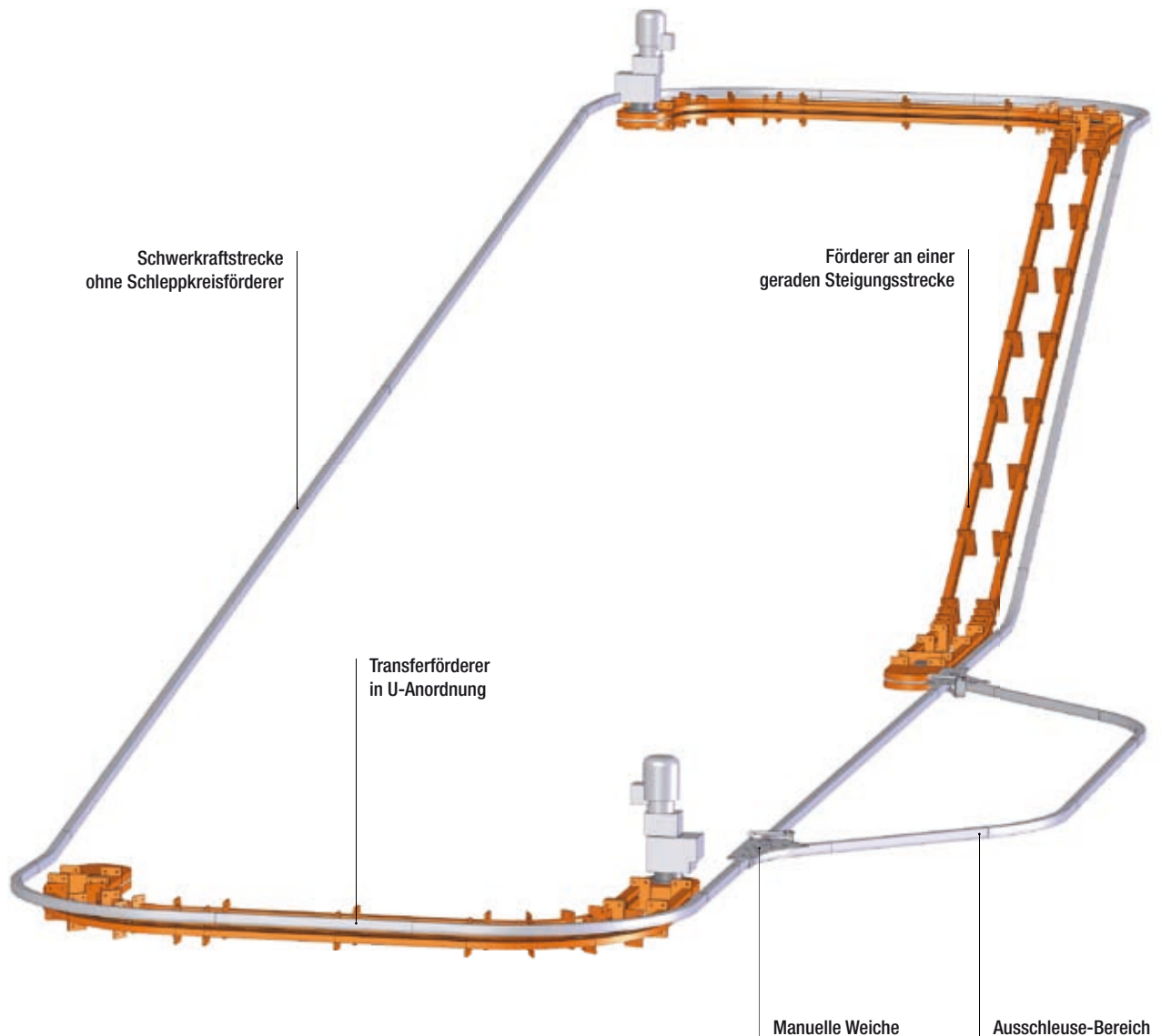
# Handhängebahnen mit Schleppkreisförderer

## Beispiellayout

So unterschiedlich wie die Anforderungen der jeweiligen Anwendung, so vielseitig sind die Möglichkeiten der Layout-Gestaltung, wenn Schleppkreisförderer von Conductix-Wampfler zum Einsatz kommen.

Von der einfachen Förderung auf geraden Teilstrecken bis hin zu komplett geschlossenen Kreis-Anlagen - die Kombinationsmöglichkeiten sind praktisch grenzenlos.

Neben der rein horizontalen Führung können auch Steigungen und Gefälle problemlos realisiert werden.

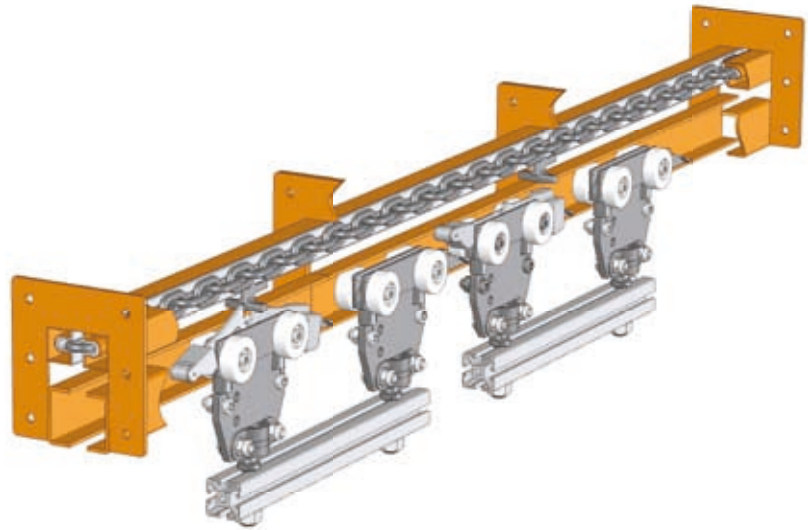


# Power & Free

## Das System

Power & Free Förderer sind robuste und zuverlässige Materialflusssysteme mit hoher Flexibilität. Sie verknüpfen die Fertigung mit Lackiererei, Montage, Kommissionierung, Packerei, Lager und Versand.

Power & Free Förderer sind Zweischienn-Fördersysteme, deren Transportwagen von der Power-Kette geschleppt werden. Die Power-Kette besitzt feste Mitnehmer, die in die beweglichen Nocken der darunter liegenden Laufwerke eingreifen und mit diesen eine formschlüssige Verbindung bilden. Durch Stopper und Auflaufkufe können die Laufwerke automatisch angehalten, „dicht auf dicht“ gestapelt und wieder vereinzelt werden.

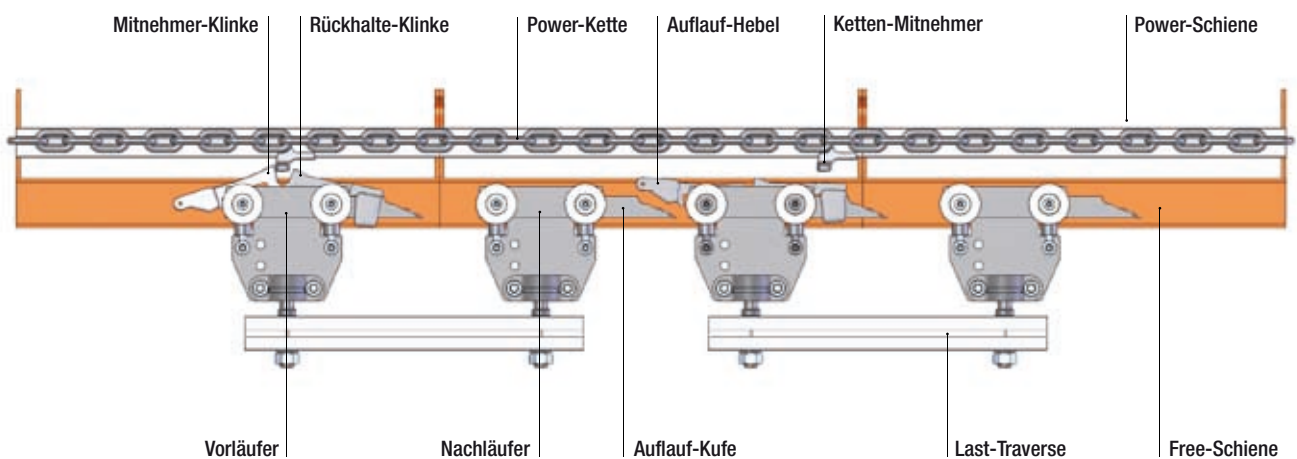


Laufwagenabstände und Transportgeschwindigkeiten sind variabel und können für die einzelnen Kettenkreise unabhängig voneinander festgelegt werden.

Power & Free Förderer dienen als Leitsystem in der Fertigung, dem zielgesteuerten Materialfluss in Beschichtungsanlagen, als Zwischenlager in der Produktion, als Sortierspeicher sowie als Puffer für unterschiedliche Fertigungsintervalle.

### Die Vorteile auf einen Blick

- Kompakte Bauweise mit Stapelfunktion innerhalb der Schiene
- Flexible Installation auf kleinstem Raum
- Vollautomatische Steuerung
- Bedienerfreundliche Visualisierung
- Steuerung verknüpfbar mit übergeordneter Steuerung
- Hohe Verfügbarkeit durch konsequente Modultechnik, leicht austauschbare Bauelemente, schnelles Beheben von Störungen



# Power & Free Bauteile | Zubehör



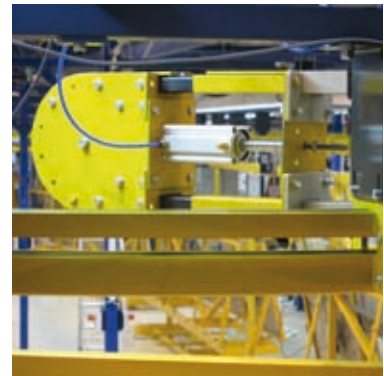
## Schiene

Die Kettenführung besteht aus Polyamid-Gleitprofilen, die in kaltgezogene Stahlprofile eingeschnappt sind. Kette- und Wagenschiene sind übereinander angeordnet und durch aufgeschweißte Schienendistanzierungen miteinander verbunden.



## Antrieb

Der Antrieb ist entweder als Umlenkantrieb, Caterpillartrieb oder Tauchbogenantrieb ausgeführt.



## Spannstation

In jedem Kettenkreis ist eine Spannstation integriert. Diese hat die Aufgabe, die Förderkette unter einer definierten Vorspannung zu halten.



## Stop/Go Einheit

Die Stop/Go Einheiten dienen zum Anhalten der Laufwerke bzw. der Gehänge bei laufender Förderkette. Sie werden elektropneumatisch betätigt und als komplette Baueinheit an den Förderschienen montiert.



## Weichen

Werden Förderstrecken verzweigt oder zusammengeführt, sind Weichen erforderlich. Ausschleusweichen werden elektropneumatisch angetrieben, Einschleusweichen sind selbstschaltend.



## Hubstationen / Heber

Hubstationen werden für die vertikale Umsetzung des Förderguts, zur Verbindung unterschiedlicher Ebenen sowie zur einseitigen Anhebung z.B. beim Abtropfen von Bauteilen eingesetzt.



# Lösungsbeispiele aus der Praxis

## ... Kabelbaummontage



**Aufgabe:** Automatisierung der Kabelbaummontage auf Plattenwagen in einer Linienfertigung

**System:** Power & Free Oval für getaktete Montage

**Nutzen:** Steigerung des Outputs auf 200%

## ... Cockpit-Fertigung



**Aufgabe:** Umwandlung einer Einzelplatzanordnung bei der LKW-Cockpit-Montage in einer Linienfertigung

**System:** Power & Free Oval mit zeitgleicher Taktung

**Nutzen:** Einsparung der 3. Arbeitsschicht

## ... Beschichtung von Fahrzeug-Interieurteilen



**Aufgabe:** Transport von PKW-Interieurteilen in einer Lackieranlage

**System:** 2 über Weichen verbundene Power & Free Ovale

**Nutzen:** Keine Unterbrechung des Produktionsprozesses durch ausgelagerte Be- und Entladezone

## ... Holz-Lackierung



**Aufgabe:** Aufgabe und Abnahme großer Bauteile innerhalb einer Fertigungslinie

**System:** Power & Free mit Hub- / Senkstation

**Nutzen:** Geringer Platzbedarf durch Querpufferung

### ... Oberflächenbehandlung von Fahrzeugkomponenten



**Aufgabe:** Innerbetrieblicher Warentransport von Fahrzeugkomponenten

**System:** Handhängebahn C 63

**Nutzen:** Flurfreie Warenbewegung

### ... manueller Transport von Bauteilen in Trocknungsöfen



**Aufgabe:** Transport von Bauteilen innerhalb des Beschichtungs- und Trocknungsprozesses

**System:** Handhängebahn C 50 mit Verschiebebrücke

**Nutzen:** Geringer Platzbedarf durch Quertransport

### ... Arbeitsplatzversorgung durch Gehängetransport



**Aufgabe:** Gesteuerte Versorgung einzelner Fertigungslinien mit Leergehängen und Abtransport der bestückten Gehänge

**System:** Schleppkreisförderer in Verbindung mit Handhängebahn C 40

**Nutzen:** Keine Kommissionierung durch das Montagepersonal notwendig, die Fertigungslinien bleiben ununterbrochen besetzt

### ... automatischer Teiletransport durch Trocknungsöfen



**Aufgabe:** Auftragsbezogener, automatischer Bauteiletransport an Lackierkabinen und anschließenden Trocknungsprozess

**System:** Schleppkreisförderer in Verbindung mit Handhängebahn C 50

**Nutzen:** Qualitätssicherung mit zeitlich kontrolliertem Trocknungsprozess durch Regelung der Durchfahrtsgeschwindigkeit



# Service

## Branchenspezifische Kompetenz

An den Anforderungen und Wünschen der Kunden orientieren sich Umfang und Tiefe der Service-Leistungen von Conductix-Wampfler.

Von der Projektierung bis zum langjährigen Service-Vertrag ist alles möglich. Je komplexer die Systemauslegung und die Erwartungen an die Lebensdauer und Betriebssicherheit sind, desto wichtiger wird der regelmäßige Service durch unser kompetentes Service-Team.

## Projektierung

- Aufnahme der Anwendungsparameter in Abstimmung mit dem Kunden
- Auswahl des geeigneten Fördersystems
- Layouterstellung nach Kundenvorgabe inklusive aller für den Materialfluss definierten Schnittstellen
- Softwareunterstützte Prozesssimulation



## Montage / Installation

- Montage des Gesamtsystems
- Komplette Installation
- Einstellung der Steuerung

## Inbetriebnahme

- Inbetriebnahme durch geschultes Fachpersonal
- Testbetrieb und Störfallsimulation
- Abnahme mit dem Kunden
- Schulung und Einweisung vor Ort

## Wartung & Service

- Regelmäßige Wartungen und Inspektionen erhöhen die Lebensdauer des Systems und sichern somit die langjährige Verfügbarkeit
- Conductix-Wampfler Service-Verträge: die "Rundum-Sorglos-Pakete"



Von der Projektierung über die Vormontage bis zur Installation vor Ort begleiten die Conductix-Wampfler Spezialisten ihre Kunden - überall auf der Welt!





# Ihre Anwendungen – unsere Lösungen

Fördertechnik von Conductix-Wampfler ist nur eine Komponente der vielen Lösungen aus dem breiten Spektrum der Conductix-Wampfler Energie-, Daten- und Medienzuführungssysteme. Welche Lösung für ihre Anwendung die richtige ist, ergibt sich immer aus der ganz spezifischen Anwendungssituation. Und oft bietet gerade die Kombination mehrerer Conductix-Wampfler-Systeme sehr überzeugende Vorteile.

Beratung und Engineering-Kompetenz finden Sie in unseren Gesellschaften und Vertretungen weltweit – so wie unsere Lösungen!



## Leitungswagen-Systeme

Conductix-Wampfler Leitungswagen sind aus kaum einer industriellen Anwendung wegzudenken: zuverlässig und robust in einer enormen Vielfalt an Dimensionen und Ausführungen.

## Motor- und Federtrommeln

Motor- und Federtrommeln von Conductix-Wampfler haben ihren festen Platz überall dort, wo Energie, Daten und Medien innerhalb kurzer Zeit die unterschiedlichsten Entfernungen zurücklegen müssen – in alle Richtungen, schnell und sicher.

## Schleifringkörper

Überall, wo es richtig „rund“ geht, sorgen die bewährten Drehübertrager von Conductix-Wampfler für die unterbrechungsfreie Übertragung von Energie, Daten sowie Gasen und Flüssigkeiten. Hier dreht sich alles um Flexibilität und Zuverlässigkeit!

## Schleifleitungen

Ob einpolig, mehrpolig oder als Kastenschleifleitung, die bewährten Conductix-Wampfler-Schleifleitungen bringen Menschen und Material zuverlässig in Bewegung.

## Nicht isolierte Schleifleitungen

Extrem robust, bieten nicht isolierte Schleifleitungen mit Kupferkopf oder Edelstahlauffläche die ideale Basis für den harten Einsatz z.B. in Stahlwerken oder Werften.

## Energieführungsketten

Die „Alleskönner“, wenn es um Energie-, Daten- und Medientransfer geht. Mit dem breiten Spektrum besitzen Energieführungsketten ihren festen Platz in industriellen Anwendungen.

## Inductive Power Transfer IPT®

Das berührungslose System für die Energie- und Datenübertragung. Für alle Aufgaben, bei denen es auf hohe Geschwindigkeiten und absolute Verschleißfreiheit ankommt.

# www.conductix.com

## Conductix-Wampfler GmbH

Rheinstrasse 27+33  
79576 Weil am Rhein  
Germany

Customer Support

Phone +49 (0) 7621 662-222

Phone +49 (0) 7621 662-0

Fax +49 (0) 7621 662-144

info.de@conductix.com

www.conductix.com



DELACHAUX GROUP