

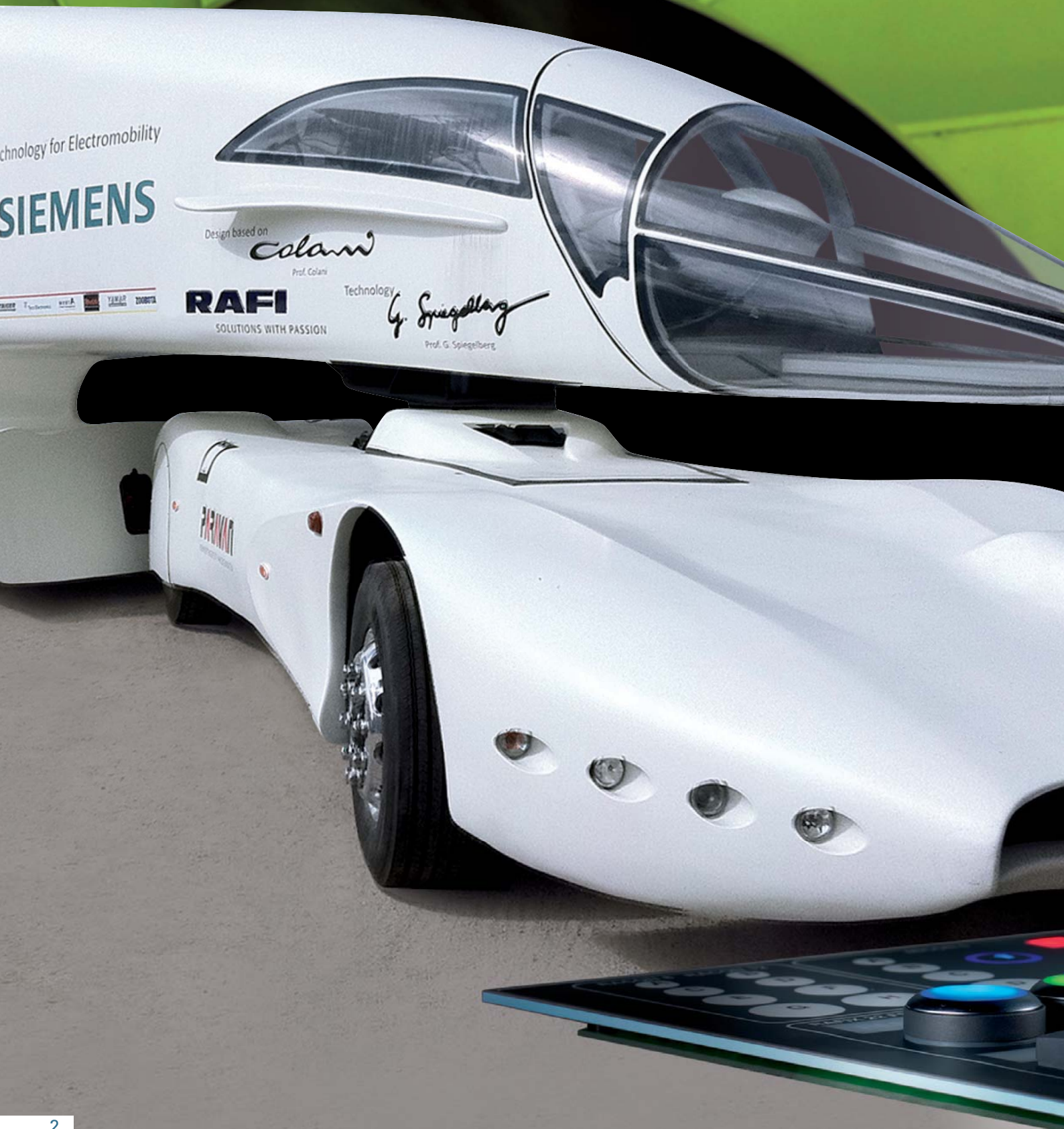
RAFIX 22 FS⁺

FAST & SLIM

Alles andere ist von gestern.



RAFIX 22 FS+
FAST & SLIM



RAFIX 22 FS⁺ FAST & SLIM

ALLES ANDERE IST VON GESTERN.

Design ist Trumpf! Neue Technologien und neue Materialien ermöglichen neue Designwelten. Das gilt nicht nur für Colani und seine LKW-Zukunftsvision, sondern auch für die Bedieneinheit Ihrer Maschine.

Die Befehlsgeräte-Generation RAFIX 22 FS⁺ bietet Ihren Designern die Grundlage für neue Gestaltungen. Dazu schnelle und wirtschaftliche Montagemöglichkeiten bei geringstem Platzbedarf. Jetzt optimiert auf die neueste Generation superheller SMT-LEDs.

Fast

Für jede Anwendung die schnellste Anschlussart: Mit Leiterplatte oder direkt mit Steckanschlüssen.

- Bereits bei mittleren Stückzahlen ist die Leiterplatte die beste und schnellste Lösung. Darüber hinaus können die „PCB“-Schaltelemente ideal mit Anzeigen, Kurzhubtastern und Elektronik auf einer gemeinsamen Leiterplatte kombiniert werden.
- Die „QC“-Schaltelemente können alternativ werkzeuglos und ohne großen Aufwand in die Betätiger eingerastet werden. Die Verdrahtung erfolgt auf herkömmliche Weise, direkt mit Flachsteckern. Die schnelle und kostengünstige Variante – dort wo keine Leiterplatte rentabel ist.

Slim

Die Schlankeitskur für das Design Ihrer Bediensysteme, die geringe Einbautiefe macht's möglich.

- Beim Aufbau mit „PCB“-Schaltelementen beträgt der Abstand zwischen Front- und Leiterplatte nur 9,2 mm,

auch bei Schaltelementen mit Silberkontakten für Netzspannung. Dünner geht's nicht.

- Auch mit „QC“-Schaltelementen sind RAFIX 22 FS⁺ Panels unschlagbar flach. Mit einem Platzbedarf von nur 27 mm hinter der Frontplatte bieten sie enormen Designspielraum für begeisternde Bedienpanels.

+ RAFIX 22 FS⁺ bieten zusätzliche Vorteile für Sie:

- Diverse Betätigungselemente und Schaltelement-Optionen – eine komplette Baureihe
- Variabel dank runder oder quadratischer Bedienelemente
- Variabel dank Goldkontakten ab 5 V oder Silberkontakten bis 250 V
- Variabel im Design dank diverser Frontringfarben
- Variabel in der Beleuchtung, kompatibel mit 3 mm THT oder neu mit SMT-LEDs



RAFIX 22 FS⁺
FAST & SLIM

DESIGN IST TRUMPF

Genießen Sie den Blick auf Ihr Bedienpanel, so wie Ihr Kunde dies auch genießen wird. Die klaren Linien der Frontelemente sind zeitlos schön und gewährleisten eine sichere Dateneingabe.



Design

Die Baureihe RAFIX 22 FS⁺ setzt den Maßstab im Befehlsgerätebereich. Die extrem flache Bauweise und das funktionale ästhetische Design sind unverzichtbar in einem zunehmend design-orientierten Industrieumfeld.

Die große Auswahl und Variabilität der Betätigungselemente gibt Ihrem Desig-

ner alle Gestaltungsfreiheiten: Runde oder quadratische Bundformen, leuchtende Farben und homogene Ausleuchtung der großen Betätigungsflächen bilden die Basis. In Kombination mit den verschiedenen Frontringen ergibt sich so ein individueller Wiedererkennungswert Ihres Panels. So kann beispielswei-

se einem bestimmten Eingabebefehl immer eine definierte Farbe zugeordnet werden. Außerdem erlaubt die Vielzahl der Farbmöglichkeiten des Frontrings eine Anpassung an die Firmenfarben der jeweiligen OEMs.



Sicher und zuverlässig

Die Betätigungselemente der Baureihe RAFIX 22 FS⁺ sind strahlwassergeschützt und bieten durchgehend mindestens Schutzart IP 65. Dadurch sind sie für diverse Applikationen geeignet. Für erhöhte Umwelтанforderungen werden sogar Betätiger mit der Schutzart IP 65/ IP 69K angeboten.

Langlebig

Die mechanische Lebensdauer aller Betätigungselemente ist für jahrelangen Einsatz auch stark benutzter Panels bestens geeignet.

RAFIX 22 FS⁺
FAST & SLIM



PCB & QC – ZWEI SYSTEME, EIN ZIEL: WIRTSCHAFTLICHKEIT

Vor der Frontplatte sind Befehlsgeräte funktionell identisch. Dahinter finden Sie die Unterschiede, die dem Fertigungsplaner das Leben einfacher und dem Kalkulator das Rechnen leichter machen.



Quick Connect

QC-Schaltelemente für maximale Variabilität

Wenn sich der Aufwand für die Entflechtung und Produktion einer Leiterplatte nicht rechnet, greifen Sie einfach zum QC-Schaltelement mit Steckanschluss. Die Schaltelemente werden von hinten in die Betätiger gesteckt und verrasten dort unlösbar.

Die Verkabelung erfolgt ohne zusätzliche Vorrichtungen und Spezialwerkzeuge ganz einfach mit Flachsteckern. Auch beim QC-Schaltelement gehen die RAFIX 22 FS⁺ Befehlsgeräte sparsam mit dem umbauten Raum um: Schaltelemente inklusive LED-Clip und Kabelschuhen benötigen ganze 27 mm Einbautiefe.

Einfach auf der Leiterplatte

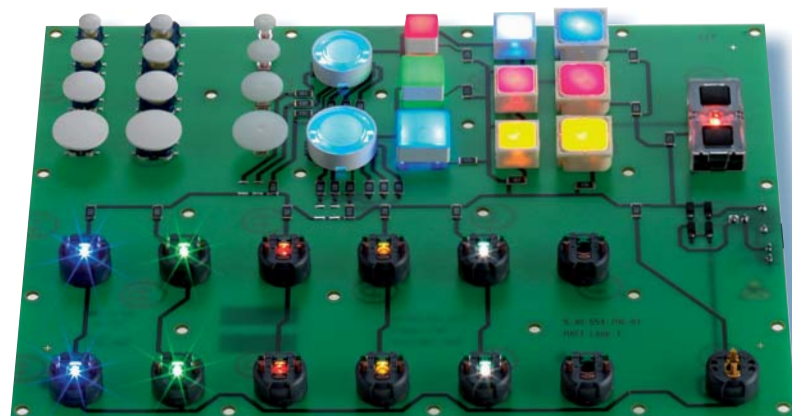
PCB-Schaltelemente für hohe Stückzahlen

- Wenn Sie Ihre Eingabesysteme in großen Stückzahlen fertigen oder
- wenn Sie für die Elektronik, Anzeigen und andere Bauelemente sowieso eine Leiterplatte verwenden oder
- wenn Sie die Kombination mit Kurzhubtastern planen,

dann führt an RAFIX 22 FS⁺ mit PCB-Schaltelementen kein Weg vorbei.

Die PCB-Schaltelemente und LEDs berücksichtigen Sie dann ganz einfach bei der Entflechtung der Leiterplatte und verlöten sie bei der Produktion – genauso einfach wie die übrigen Bauelemente auf einer gemeinsamen Leiterplatte.

Ihr Vorteil: Kosteneinsparung und Reduzierung von Montagefehlern. Und keine Angst vor Platzverbrauch: Die Schaltelemente benötigen gerade mal ganze 9,2 mm Raum zwischen Leiter- und Frontplatte.



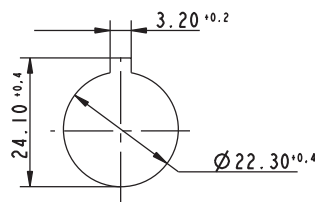
PCB-Variante

GEMEINSAME SYSTEMDATEN

Frontplatte

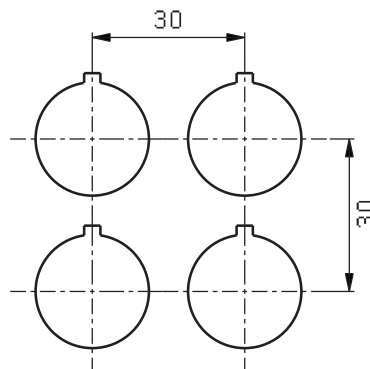
Einbauöffnung

Die Betätigungselemente der Baureihe RAFIX 22 FS⁺ sind für Einbauöffnungen 22,3 mm nach IEC 60947-5-1 geeignet. Alle Betätigungselemente sind mit einer Verdrehschutznase ausgestattet. Diese Nase garantiert bei den PCB-Schaltelementen die Passgenauigkeit von Betätiger und Schaltelement und ist beim Aufbau mit diesen Schaltelementen deshalb unverzichtbar.



Rastermaß

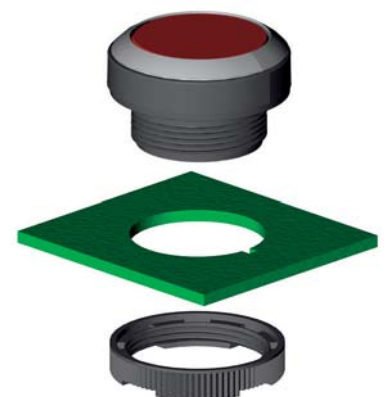
Durch das Konstruktionsprinzip ist ein minimales Rastermaß von 30 mm x 30 mm möglich. Dadurch werden Betätigungselemente mit quadratischem Bund direkt aneinander gereiht. Empfehlenswert ist bei der Auslegung des Rastermaßes eine eventuelle externe Beschriftung (beispielsweise durch Einschubstreifen in der Frontplatte) zu berücksichtigen.



Montage der frontseitigen Betätigungselemente

Einhand-Montage

Bei der Montage wird das Betätigungselement frontseitig in das Montageloch eingesteckt und in der Einbauöffnung gehalten. Anschließend kann der Betätiger mit dem Gewinding von hinten festgeschraubt werden. Diesen Vorgang können Sie nacheinander mit einer Hand ausüben! Besser noch: Sie können alle Betätigungselemente zuerst frontseitig bestücken und anschließend die Befestigung der Gewinderinge rückseitig durchführen. Für den festen Halt empfehlen wir das Anziehen mit dem RAFIX-Befestigungsschlüssel.



SYSTEMAUFBAU MIT PCB-SCHALTELEMENTEN

Leiterplattenaufbau

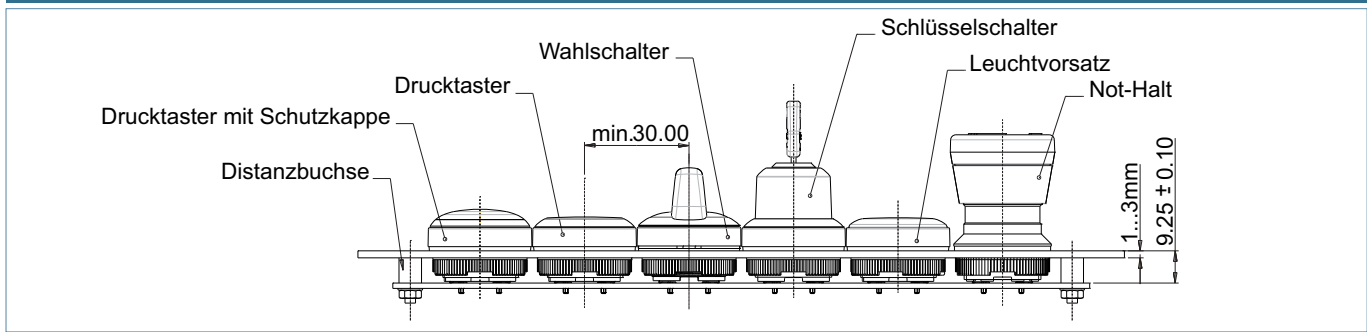
Die PCB-Schaltelemente werden auf die Leiterplatte gelötet. Für die Ausleuchtung der Betätigungselemente gibt es zwei Möglichkeiten:

1.) Eine 3 mm LED, die in den Sockel des Schaltelements gesteckt und gemeinsam mit dem Schaltelement auf der Leiterplatte verlötet wird.

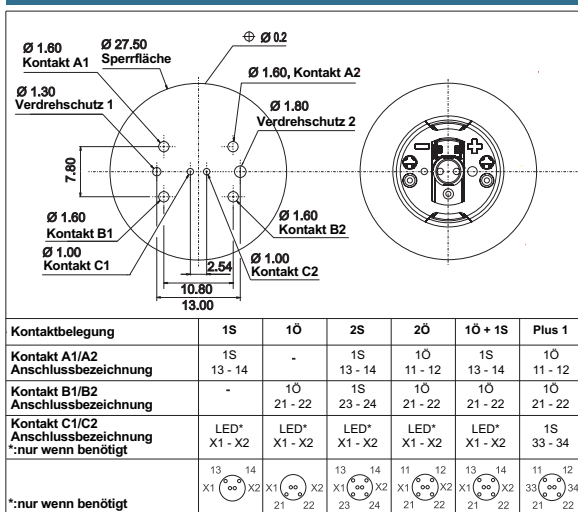
2.) Eine separat platzierte SMT-LED. Deren Licht wird mit dem Lichtleiter transportiert und vollflächig auf der Blende verteilt.

Die Leiterplatte wird mit Bolzen an der Frontplatte befestigt, wobei die Schaltelemente fast vollständig in die Betätigungselemente eintauchen. So ist das

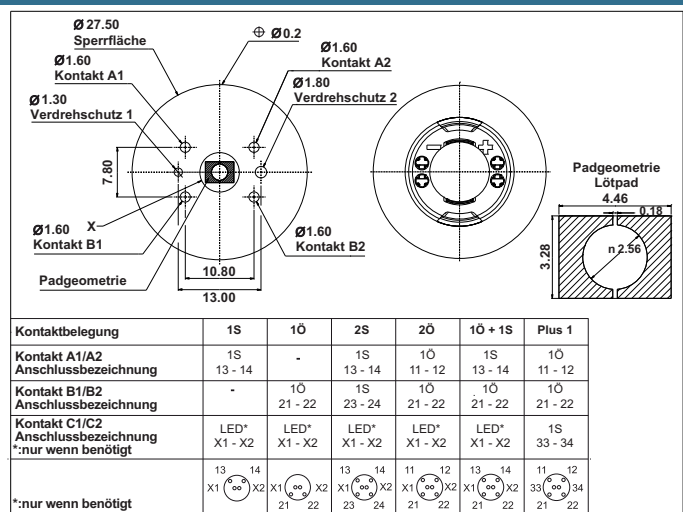
ganze System sehr niedrig. Weitere Vorteile: Eine Einzelverdrahtung entfällt und die Leiterplatte muss im Bereich der Befehlsgeräte nicht mehr ausgeschnitten werden.



Leiterplatten-Lochbild mit THT-LED (Sicht auf Komponentenseite)



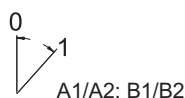
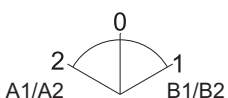
Leiterplatten-Lochbild mit SMT-LED (Sicht auf Komponentenseite)



Kontaktschema für Wahl- und Schlüsselschalter

Alle Betätiger mit 3 Schaltstellungen

Alle Betätiger mit 2 Schaltstellungen



SYSTEMAUFBAU MIT QC-SCHALTELEMENTEN

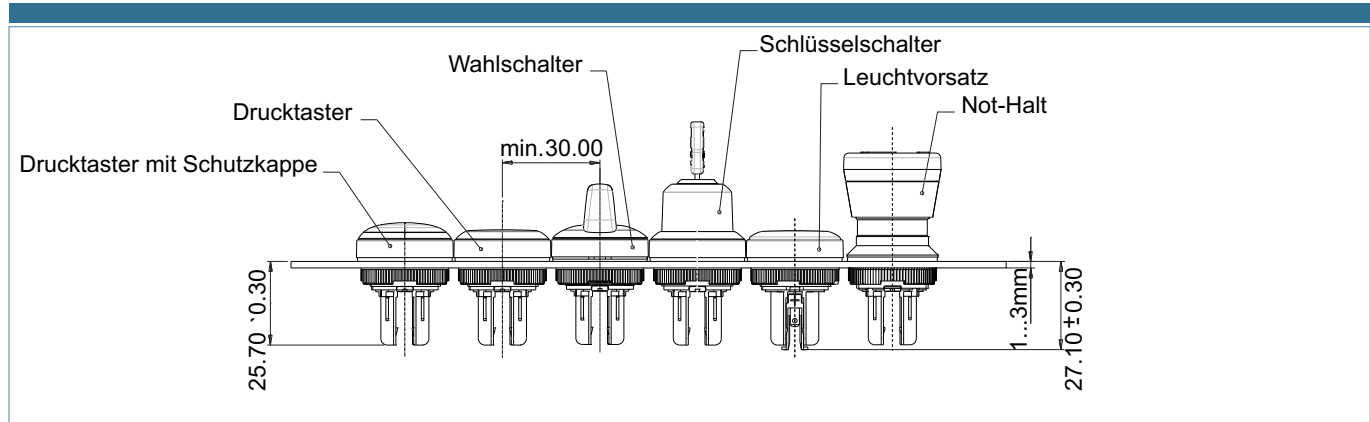
Das Wichtigste in Kürze

- Einbautiefe nur 27 mm, inklusive LED-Clip und Kabelschuhen
- Steck-/Lötanschluss 2,8 x 0,8 mm
- Schaltelement wird erst bei der Endmontage unlösbar im Betätigungselement verrastet
- Kompatibel zu allen RAFIX 22 FS⁺ Betätigungselementen: Drucktaster, Wahl- und Schlüsselschalter, Not-Halt und Leuchtvorsätze mit allen Vorteilen dieser Baureihe
 - Große Betätigungs- und Anzeigeflächen
 - Runde und quadratische Bundformen
 - Einbauöffnung nach IEC 60947: 22,3 mm mit Verdrehenschutz
 - Schutzart IP 65 (strahlwassergeschützt)
- Berührungsschutz für Steckanschlüsse und Kabelschuhe: kurzschlussicher auch bei Zugbelastung der Anschlusskabel
- Goldkontakte für 100 % sicheres Schalten bei Kleinspannungen (min. 5V/1 mA) oder
- Silberkontakte (max. 250V/4A) für Netzspannung
- Kontaktbelegungen: 1Ö, 1S, 2Ö, 2S, 1Ö + 1S
- Ausleuchtung mit superhellen auswechselbaren LED-Clips in verschiedenen LED-Farben, mit Steckanschluss 2,8 x 0,8 mm
- Betätigungselemente/Schaltelement, Meldeleuchte / Lampenfassungen und LED-Clips werden separat bevorratet und erst bei der Endmontage konfektioniert. So ist das Programm äußerst variabel und kostengünstig in der Lagerhaltung

Sicherer Montageprozess



Maßzeichnung mit QC-Schaltelement

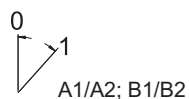
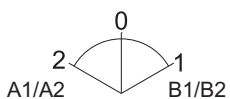


Anschlussbild (Sicht von unten)

	Schaltelement mit LED-Clip (Sicht von unten)		Schaltelement "Plus 1" (Sicht von unten)			
Kontaktbelegung	1S	1Ö	2S	2Ö	1Ö + 1S	Plus 1
Kontakt A1/A2 Anschlussbezeichnung	1S 13 - 14	-	1S 13 - 14	1Ö 11 - 12	1S 13 - 14	1Ö 11 - 12
Kontakt B1/B2 Anschlussbezeichnung	-	1Ö 21 - 22	1S 23 - 24	1Ö 21 - 22	1Ö 21 - 22	1Ö 21 - 22
Kontakt C1/C2 Anschlussbezeichnung	LED* X1 - X2	LED* X1 - X2	LED* X1 - X2	LED* X1 - X2	LED* X1 - X2	1S 33 - 34
*:nur wenn benötigt						

Kontaktschema für Wahl- und Schlüsselschalter

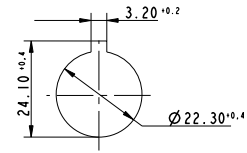
Alle Betätiger mit 3 Schaltstellungen Alle Betätiger mit 2 Schaltstellungen



Inhalt

RAFIX 22 FS⁺ - Drucktaster	13
RAFIX 22 FS ⁺ - Drucktaster, flache Blende, Bund rund	15
RAFIX 22 FS ⁺ - Drucktaster, vorstehende Blende, Bund rund	16
RAFIX 22 FS ⁺ - Drucktaster, vorstehender Frontring, Bund rund	17
RAFIX 22 FS ⁺ - Drucktaster, flache Blende, Bund quadratisch	18
RAFIX 22 FS ⁺ - Drucktaster, vorstehende Blende, Bund quadratisch	19
RAFIX 22 FS ⁺ - Drucktaster, vorstehender Frontring, Bund quadratisch	20
RAFIX 22 FS⁺ - Drucktaster mit Schutzkappe	21
RAFIX 22 FS ⁺ - Drucktaster mit Schutzkappe, flache Blende, Bund rund	23
RAFIX 22 FS ⁺ - Drucktaster mit Schutzkappe, flache Blende, Bund quadratisch	24
RAFIX 22 FS⁺ - Wahlschalter	25
RAFIX 22 FS ⁺ - Wahlschalter, Bund rund	27
RAFIX 22 FS ⁺ - Wahlschalter, Bund quadratisch	28
RAFIX 22 FS⁺ - Schlüsselschalter	29
RAFIX 22 FS ⁺ - Schlüsselschalter, Bund rund	31
RAFIX 22 FS ⁺ - Schlüsselschalter, Bund quadratisch	32
RAFIX 22 FS⁺ - Pilzdrucktaster	33
RAFIX 22 FS ⁺ - Pilzdrucktaster	34
RAFIX 22 FS⁺ - Not-Halt-Taster	35
RAFIX 22 FS ⁺ - Not-Halt-Taster, Rückstellung durch Drehen	36
RAFIX 22 FS ⁺ - Not-Halt-Taster, Rückstellung durch Ziehen (IP65, IP69K)	37
RAFIX 22 FS⁺ - Not-Halt-Taster „Plus 1“	38
RAFIX 22 FS ⁺ - Not-Halt-Taster „Plus 1“, Rückstellung durch Drehen	40
RAFIX 22 FS ⁺ - Not-Halt-Taster „Plus 1“, Rückstellung durch Ziehen (IP65,IP69K)	40
RAFIX 22 FS⁺ - Potentiometer-Antrieb	41
RAFIX 22 FS ⁺ - Potentiometer-Antrieb, Bund rund	42
RAFIX 22 FS ⁺ - Potentiometer-Antrieb, Bund quadratisch	42
RAFIX 22 FS⁺ - Leuchtvorsatz	43
RAFIX 22 FS ⁺ - Leuchtvorsatz, Bund rund, flach	44
RAFIX 22 FS ⁺ - Leuchtvorsatz, Bund rund, hoch	45
RAFIX 22 FS ⁺ - Leuchtvorsatz, Bund quadratisch, flach	46
RAFIX 22 FS ⁺ - Leuchtvorsatz, Bund quadratisch, hoch	47
RAFIX 22 FS⁺ - USB-Durchführung	48
RAFIX 22 FS ⁺ - USB-Durchführung, Bund rund	49
RAFIX 22 FS ⁺ - USB-Durchführung, Bund quadratisch	50
RAFIX 22 FS⁺ - Schaltelemente QC Gold	51
RAFIX 22 FS ⁺ - Schaltelemente QC Gold, Universal, mit Lichtleiter	52
RAFIX 22 FS ⁺ - Schaltelemente QC Gold, Not-Halt, mit Lichtleiter	53
RAFIX 22 FS ⁺ - Schaltelemente QC Gold, Not-Halt, Plus 1	53
RAFIX 22 FS⁺ - Schaltelemente QC Silber	54
RAFIX 22 FS ⁺ - Schaltelemente QC Silber, Universal, mit Lichtleiter	56
RAFIX 22 FS ⁺ - Schaltelemente QC Silber, Not-Halt, mit Lichtleiter	56
RAFIX 22 FS⁺ - Schaltelemente PCB Gold	57
RAFIX 22 FS ⁺ - Schaltelemente PCB Gold, Universal, mit Lichtleiter	58
RAFIX 22 FS ⁺ - Schaltelemente PCB Gold, Universal	59
RAFIX 22 FS ⁺ - Schaltelement PCB Gold, Not-Halt, mit Lichtleiter	59
RAFIX 22 FS ⁺ - Schaltelement PCB Gold, Not-Halt	60
RAFIX 22 FS ⁺ - Schaltelement PCB Gold, Not-Halt Plus 1	60
RAFIX 22 FS⁺ - Schaltelemente PCB Silber	61
RAFIX 22 FS ⁺ - Schaltelemente PCB Silber, Universal	63
RAFIX 22 FS ⁺ - Schaltelemente PCB Silber, Universal, mit Lichtleiter	63
RAFIX 22 FS ⁺ - Schaltelemente PCB Silber, Not-Halt, mit Lichtleiter	64
RAFIX 22 FS ⁺ - Schaltelemente PCB Silber, Not-Halt	64
Zubehör	65

RAFIX 22 FS⁺ - Drucktaster



Einbauöffnung nach IEC 60947-5-1

Technische Daten

Allgemein

Blendenform	siehe Bestellblock
Blendenfarbe	siehe Bestellblock
Frontringfarbe	siehe Bestellblock
Bundform	siehe Bestellblock

Einbaumaße

Bundmaß	siehe Bestellblock
Bauhöhe	siehe Bestellblock
Einbautiefe	siehe Bestellblock
Einbauöffnung	22,3 mm
Tasterraster	30 x 30 mm

Mechanischer Aufbau

Befestigung	Gewinding
Kontaktfunktion	siehe Bestellblock
Beleuchtbarkeit	siehe Bestellblock
Drehmoment für Gewinding	1,2 Nm

Mechanische Kennwerte

Betätigungsweg	4 mm
Anschlagfestigkeit min.	100 N

Sonstige Angaben

Arbeitstemperatur min.	-25 °C
Arbeitstemperatur max.	+70 °C
Lagertemperatur min.	-40 °C
Lagertemperatur max.	+80 °C
Lebensdauer	1.000.000 tastend / 500.000 rastend
B10 Wert	1.300.000 tastend / 650.000 rastend
Schutzart frontseitig	IP65
Umweltbeständigkeit	nach IEC 60068-2-14, -30, -33 und -78
Salznebel	IEC 600 68-2-11

Approbationen



IEC 60947-5-x,
60904, 60073



UL 508, C22.2 No.
14-M91

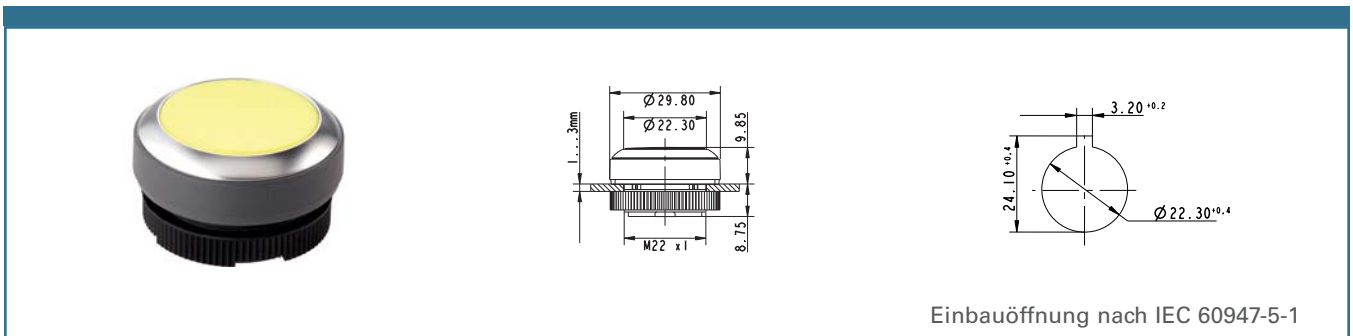


CCC in
Vorbereitung

Zubehör RAFIX 22 FS⁺ - Drucktaster

Bezeichnung	Foto	Bestell-Nr.	Seitenverweise/ Weiteres Zubehör
RAFIX 22 FS ⁺ - Schaltelemente PCB Gold, Universal		-	59
RAFIX 22 FS ⁺ - Schaltelemente PCB, Gold, Universal, mit Lichtleiter		-	58
RAFIX 22 FS ⁺ - Schaltelemente PCB Silber, Universal		-	63
RAFIX 22 FS ⁺ - Schaltelemente PCB Silber, Universal, mit Lichtleiter		-	63
RAFIX 22 FS ⁺ - Schaltelemente QC Gold, Universal, mit Lichtleiter		-	52
RAFIX 22 FS ⁺ - Schaltelemente QC Silber, Universal, mit Lichtleiter		-	56
Befestigungsschlüssel für Gewinding und Frontring		5.05.800.062/0000	65

RAFIX 22 FS⁺ - Drucktaster, flache Blende, Bund rund



Einbauöffnung nach IEC 60947-5-1

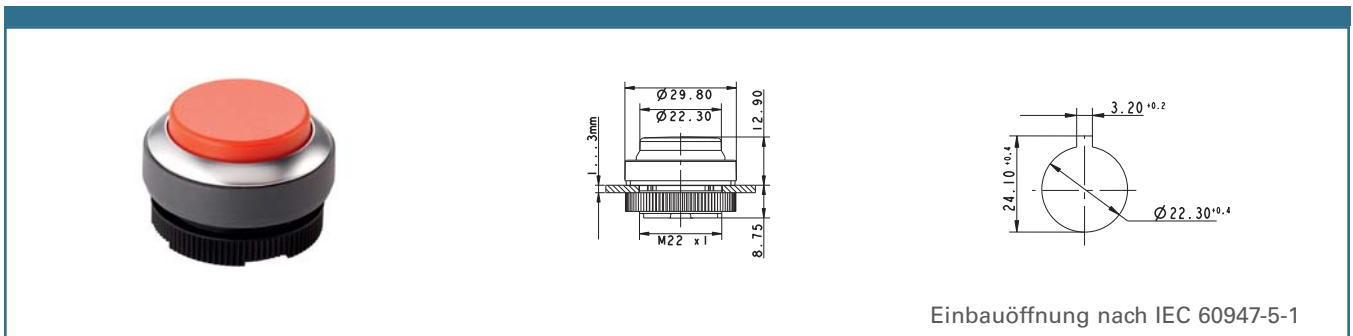
Beleuchtbarkeit	Blendenfarbe	Bestell-Nr. Kontaktfunktion tastend		Bestell-Nr. Kontaktfunktion rastend	
		Frontring Kunststoff	Frontring metallisiert	Frontring Kunststoff	Frontring metallisiert
ja	transluzent weiß	1.30.270.001/22xx	1.30.270.021/2200	1.30.270.011/22xx	1.30.270.031/2200
ja	transluzent rot	1.30.270.001/23xx	1.30.270.021/2300	1.30.270.011/23xx	1.30.270.031/2300
ja	transluzent gelb	1.30.270.001/24xx	1.30.270.021/2400	1.30.270.011/24xx	1.30.270.031/2400
ja	transluzent grün	1.30.270.001/25xx	1.30.270.021/2500	1.30.270.011/25xx	1.30.270.031/2500
ja	transluzent blau	1.30.270.001/26xx	1.30.270.021/2600	1.30.270.011/26xx	1.30.270.031/2600
nein	opak schwarz	1.30.270.001/01xx	1.30.270.021/0100	1.30.270.011/01xx	1.30.270.031/0100
nein	opak schiefergrau	1.30.270.001/07xx	1.30.270.021/0700	1.30.270.011/07xx	1.30.270.031/0700

Technische Daten siehe Seite 13

xx = Frontringfarbe: schwarz = 01, rot = 03, gelb = 04, grün = 05, blau = 06, schiefergrau = 07, silbergrau = 08

Beschriftung auf Anfrage

RAFIX 22 FS⁺ - Drucktaster, vorstehende Blende, Bund rund



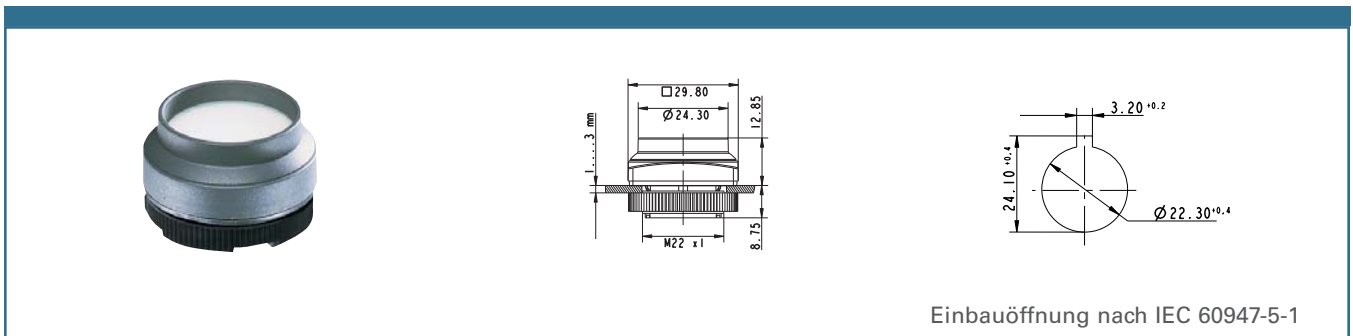
Beleuchtbarkeit	Blendenfarbe	Bestell-Nr. Kontaktfunktion tastend		Bestell-Nr. Kontaktfunktion rastend	
		Frontring Kunststoff	Frontring metallisiert	Frontring Kunststoff	Frontring metallisiert
ja	transluzent weiß	1.30.270.201/22xx	1.30.270.221/2200	1.30.270.211/22xx	1.30.270.231/2200
ja	transluzent rot	1.30.270.201/23xx	1.30.270.221/2300	1.30.270.211/23xx	1.30.270.231/2300
ja	transluzent gelb	1.30.270.201/24xx	1.30.270.221/2400	1.30.270.211/24xx	1.30.270.231/2400
ja	transluzent grün	1.30.270.201/25xx	1.30.270.221/2500	1.30.270.211/25xx	1.30.270.231/2500
ja	transluzent blau	1.30.270.201/26xx	1.30.270.221/2600	1.30.270.211/26xx	1.30.270.231/2600
nein	opak schwarz	1.30.270.201/01xx	1.30.270.221/0100	1.30.270.211/01xx	1.30.270.231/0100
nein	opak schiefergrau	1.30.270.201/07xx	1.30.270.221/0700	1.30.270.211/07xx	1.30.270.231/0700

Technische Daten siehe Seite 13

xx = Frontringfarbe: schwarz = 01, rot = 03, gelb = 04, grün = 05, blau = 06, schiefergrau = 07, silbergrau = 08

Beschriftung auf Anfrage

RAFIX 22 FS⁺ - Drucktaster, vorstehender Frontring, Bund rund



Einbauöffnung nach IEC 60947-5-1

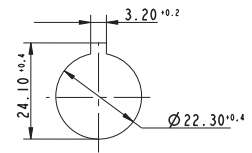
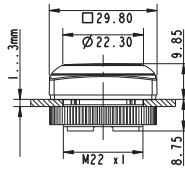
Beleuchtbarkeit	Blendenfarbe	Bestell-Nr. Kontaktfunktion tastend		Bestell-Nr. Kontaktfunktion rastend	
		Frontring Kunststoff	Frontring metallisiert	Frontring Kunststoff	Frontring metallisiert
ja	transluzent weiß	1.30.270.401/22xx	1.30.270.421/2200	-	-
ja	transluzent rot	1.30.270.401/23xx	1.30.270.421/2300	-	-
ja	transluzent gelb	1.30.270.401/24xx	1.30.270.421/2400	-	-
ja	transluzent grün	1.30.270.401/25xx	1.30.270.421/2500	-	-
ja	transluzent blau	1.30.270.401/26xx	1.30.270.421/2600	-	-
nein	opak schwarz	1.30.270.401/01xx	1.30.270.421/0100	-	-
nein	opak schiefergrau	1.30.270.401/07xx	1.30.270.421/0700	-	-

Technische Daten siehe Seite 13

xx = Frontringfarbe: schwarz = 01, rot = 03, gelb = 04, grün = 05, blau = 06, schiefergrau = 07, silbergrau = 08

Beschriftung auf Anfrage

RAFIX 22 FS⁺ - Drucktaster, flache Blende, Bund quadratisch



Einbauöffnung nach IEC 60947-5-1

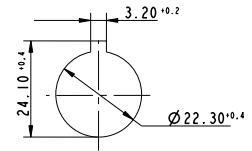
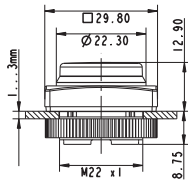
Beleuchtbarkeit	Blendenfarbe	Bestell-Nr. Kontaktfunktion tastend		Bestell-Nr. Kontaktfunktion rastend	
		Frontring Kunststoff	Frontring metallisiert	Frontring Kunststoff	Frontring metallisiert
ja	transluzent weiß	1.30.270.051/22xx	1.30.270.071/2200	1.30.270.061/22xx	1.30.270.081/2200
ja	transluzent rot	1.30.270.051/23xx	1.30.270.071/2300	1.30.270.061/23xx	1.30.270.081/2300
ja	transluzent gelb	1.30.270.051/24xx	1.30.270.071/2400	1.30.270.061/24xx	1.30.270.081/2400
ja	transluzent grün	1.30.270.051/25xx	1.30.270.071/2500	1.30.270.061/25xx	1.30.270.081/2500
ja	transluzent blau	1.30.270.051/26xx	1.30.270.071/2600	1.30.270.061/26xx	1.30.270.081/2600
nein	opak schwarz	1.30.270.051/01xx	1.30.270.071/0100	1.30.270.061/01xx	1.30.270.081/0100
nein	opak schiefergrau	1.30.270.051/07xx	1.30.270.071/0700	1.30.270.061/07xx	1.30.270.081/0700

Technische Daten siehe Seite 13

xx = Frontringfarbe: schwarz = 01, rot = 03, gelb = 04, grün = 05, blau = 06, schiefergrau = 07, silbergrau = 08

Beschriftung auf Anfrage

RAFIX 22 FS⁺ - Drucktaster, vorstehende Blende, Bund quadratisch



Einbauöffnung nach IEC 60947-5-1

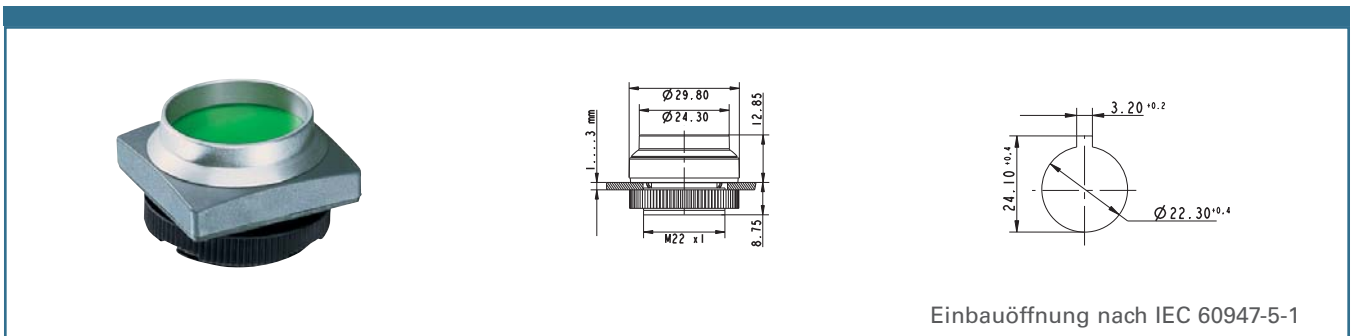
Beleuchtbarkeit	Blendenfarbe	Bestell-Nr. Kontaktfunktion tastend		Bestell-Nr. Kontaktfunktion rastend	
		Frontring Kunststoff	Frontring metallisiert	Frontring Kunststoff	Frontring metallisiert
ja	transluzent weiß	1.30.270.251/22xx	1.30.270.271/2200	1.30.270.261/22xx	1.30.270.281/2200
ja	transluzent rot	1.30.270.251/23xx	1.30.270.271/2300	1.30.270.261/23xx	1.30.270.281/2300
ja	transluzent gelb	1.30.270.251/24xx	1.30.270.271/2400	1.30.270.261/24xx	1.30.270.281/2400
ja	transluzent grün	1.30.270.251/25xx	1.30.270.271/2500	1.30.270.261/25xx	1.30.270.281/2500
ja	transluzent blau	1.30.270.251/26xx	1.30.270.271/2600	1.30.270.261/26xx	1.30.270.281/2600
nein	opak schwarz	1.30.270.251/01xx	1.30.270.271/0100	1.30.270.261/01xx	1.30.270.281/0100
nein	opak schiefergrau	1.30.270.251/07xx	1.30.270.271/0700	1.30.270.261/07xx	1.30.270.281/0700

Technische Daten siehe Seite 13

xx = Frontringfarbe: schwarz = 01, rot = 03, gelb = 04, grün = 05, blau = 06, schiefergrau = 07, silbergrau = 08

Beschriftung auf Anfrage

RAFIX 22 FS⁺ - Drucktaster, vorstehender Frontring, Bund quadratisch



Einbauöffnung nach IEC 60947-5-1

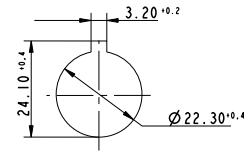
Beleuchtbarkeit	Blendenfarbe	Bestell-Nr. Kontaktfunktion tastend		Bestell-Nr. Kontaktfunktion rastend	
		Frontring Kunststoff	Frontring metallisiert	Frontring Kunststoff	Frontring metallisiert
ja	transluzent weiß	1.30.270.451/22xx	1.30.270.471/2200	-	-
ja	transluzent rot	1.30.270.451/23xx	1.30.270.471/2300	-	-
ja	transluzent gelb	1.30.270.451/24xx	1.30.270.471/2400	-	-
ja	transluzent grün	1.30.270.451/25xx	1.30.270.471/2500	-	-
ja	transluzent blau	1.30.270.451/26xx	1.30.270.471/2600	-	-
nein	opak schwarz	1.30.270.451/01xx	1.30.270.471/0100	-	-
nein	opak schiefergrau	1.30.270.451/07xx	1.30.270.471/0700	-	-

Technische Daten siehe Seite 13

xx = Frontringfarbe: schwarz = 01, rot = 03, gelb = 04, grün = 05, blau = 06, schiefergrau = 07, silbergrau = 08

Beschriftung auf Anfrage

RAFIX 22 FS⁺ - Drucktaster mit Schutzkappe



Einbauöffnung nach IEC 60947-5-1

Technische Daten

Allgemein

Blendenform	siehe Bestellblock
Blendenfarbe	siehe Bestellblock
Frontringfarbe	siehe Bestellblock
Bundform	siehe Bestellblock

Einbaumaße

Bundmaß	siehe Bestellblock
Bauhöhe	siehe Bestellblock
Einbautiefe	siehe Bestellblock
Einbauöffnung	22,3 mm
Tasterraster	30 x 30 mm

Mechanischer Aufbau

Befestigung	Gewinding
Kontaktfunktion	siehe Bestellblock
Beleuchtbarkeit	siehe Bestellblock
Drehmoment für Gewinding	1,2 Nm

Mechanische Kennwerte

Betätigungsweg	4 mm
Anschlagfestigkeit min.	100 N

Sonstige Angaben

Arbeitstemperatur min.	-25 °C
Arbeitstemperatur max.	+70 °C
Lagertemperatur min.	-40 °C
Lagertemperatur max.	+80 °C
Lebensdauer	1.000.000 tastend / 500.000 rastend
B10 Wert	1.300.000 tastend / 650.000 rastend
Schutzart frontseitig	IP65, IP69K
Umweltbeständigkeit	nach IEC 60068-2-14, -30, -33 und -78
Salznebel	IEC 600 68-2-11

Approbationen



IEC 60947-5-x,
60904, 60073



UL 508, C22.2 No.
14-M91

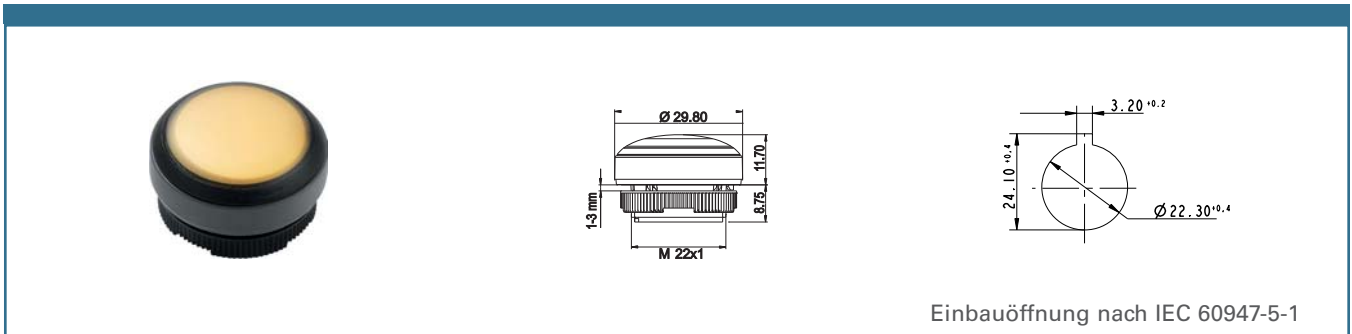


CCC in
Vorbereitung

Zubehör RAFIX 22 FS⁺ - Drucktaster mit Schutzkappe

Bezeichnung	Foto	Bestell-Nr.	Seitenverweise/ Weiteres Zubehör
RAFIX 22 FS ⁺ - Schaltelemente PCB Gold, Universal		-	59
RAFIX 22 FS ⁺ - Schaltelemente PCB, Gold, Universal, mit Lichtleiter		-	58
RAFIX 22 FS ⁺ - Schaltelemente PCB Silber, Universal		-	63
RAFIX 22 FS ⁺ - Schaltelemente PCB Silber, Universal, mit Lichtleiter		-	63
RAFIX 22 FS ⁺ - Schaltelemente QC Gold, Universal, mit Lichtleiter		-	52
RAFIX 22 FS ⁺ - Schaltelemente QC Silber, Universal, mit Lichtleiter		-	56
Befestigungsschlüssel für Gewinding und Frontring		5.05.800.062/0000	65

RAFIX 22 FS⁺ - Drucktaster mit Schutzkappe, flache Blende, Bund rund



Einbauöffnung nach IEC 60947-5-1

Beleuchtbarkeit	Blendenfarbe	Bestell-Nr. Kontaktfunktion tastend		Bestell-Nr. Kontaktfunktion rastend	
		Frontring Kunststoff	Frontring metallisiert	Frontring Kunststoff	Frontring metallisiert
ja	transluzent weiß	1.30.270.005/22xx	-	-	-
ja	transluzent rot	1.30.270.005/23xx	-	-	-
ja	transluzent gelb	1.30.270.005/24xx	-	-	-
ja	transluzent grün	1.30.270.005/25xx	-	-	-
ja	transluzent blau	1.30.270.005/26xx	-	-	-
nein	opak schwarz	1.30.270.005/01xx	-	-	-
nein	opak schiefergrau	1.30.270.005/07xx	-	-	-

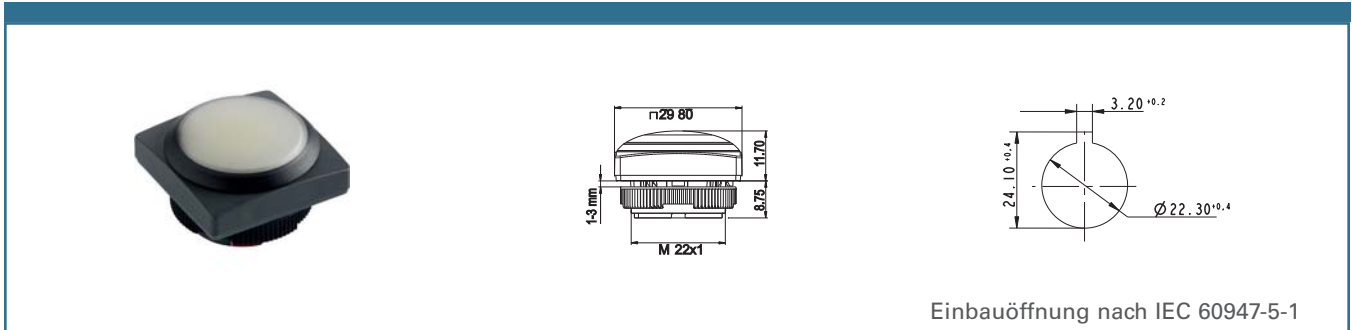
Technische Daten siehe Seite 21

Drucktaster mit Schutzkappe für den robusten Einsatz

xx = Frontringfarbe: schwarz = 01, silbergrau = 08

Beschriftung auf Anfrage

RAFIX 22 FS⁺ - Drucktaster mit Schutzkappe, flache Blende, Bund quadratisch



Beleuchtbarkeit	Blendenfarbe	Bestell-Nr. Kontaktfunktion tastend		Bestell-Nr. Kontaktfunktion rastend	
		Frontring Kunststoff	Frontring metallisiert	Frontring Kunststoff	Frontring metallisiert
ja	transluzent weiß	1.30.270.055/22xx	-	-	-
ja	transluzent rot	1.30.270.055/23xx	-	-	-
ja	transluzent gelb	1.30.270.055/24xx	-	-	-
ja	transluzent grün	1.30.270.055/25xx	-	-	-
ja	transluzent blau	1.30.270.055/26xx	-	-	-
nein	opak schwarz	1.30.270.055/01xx	-	-	-
nein	opak schiefergrau	1.30.270.055/07xx	-	-	-

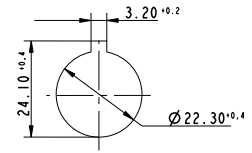
Technische Daten siehe Seite 21

Drucktaster mit Schutzkappe für den robusten Einsatz

xx = Frontringfarbe: schwarz = 01, silbergrau = 08

Beschriftung auf Anfrage

RAFIX 22 FS⁺ - Wahlschalter



Einbauöffnung nach IEC 60947-5-1

Allgemeine Angaben

Die beleuchtbaren Wahlschalter haben transluzente Drehgriffmarkierungen. Bei den nicht beleuchtbaren Versionen

sind diese opak.

Technische Daten

Allgemein

Betätiger	Drehgriff
Drehgriffmarkierung	siehe Bestellblock
Frontringfarbe	siehe Bestellblock
Bundform	siehe Bestellblock

Einbaumaße

Bundmaß	siehe Bestellblock
Bauhöhe	22,24 mm
Einbautiefe	siehe Bestellblock
Einbauöffnung	22,3 mm
Tasterraster	30 x 30 mm

Mechanischer Aufbau

Befestigung	Gewinding
Kontaktfunktion	siehe Bestellblock
Beleuchtbarkeit	siehe Bestellblock
Drehwinkel	siehe Bestellblock
Drehmoment für Gewinding	1,2 Nm

Mechanische Kennwerte

Betätigungsmoment max.	1,5 Nm
------------------------	--------

Sonstige Angaben

Lebensdauer	500.000 tastend / 300.000 rastend
B10 Wert	650.000 tastend / 400.000 rastend /
Schutzart frontseitig	IP65
Arbeitstemperatur min.	-25 °C
Arbeitstemperatur max.	+70 °C
Lagertemperatur min.	-40 °C
Lagertemperatur max.	+80 °C
Umweltbeständigkeit	nach IEC 60068-2-14, -30, -33 und -78
Salznebel	IEC 600 68-2-11

Approbationen



IEC 60947-5-x,
60904, 60073



UL 508,C22.2 No.
14-M91

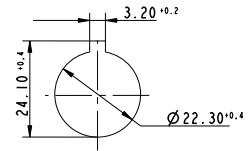
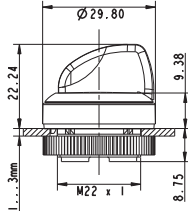


CCC in
Vorbereitung

Zubehör RAFIX 22 FS⁺ - Wahlschalter

Bezeichnung	Foto	Bestell-Nr.	Seitenverweise/ Weiteres Zubehör
RAFIX 22 FS ⁺ - Schaltelemente PCB Gold, Universal		-	59
RAFIX 22 FS ⁺ - Schaltelemente PCB, Gold, Universal, mit Lichtleiter		-	58
RAFIX 22 FS ⁺ - Schaltelemente PCB Silber, Universal		-	63
RAFIX 22 FS ⁺ - Schaltelemente PCB Silber, Universal, mit Lichtleiter		-	63
RAFIX 22 FS ⁺ - Schaltelemente QC Gold, Universal, mit Lichtleiter		-	52
RAFIX 22 FS ⁺ - Schaltelemente QC Silber, Universal, mit Lichtleiter		-	56
Befestigungsschlüssel für Gewinding und Frontring		5.05.800.062/0000	65

RAFIX 22 FS⁺ - Wahlschalter, Bund rund



Einbauöffnung nach IEC 60947-5-1

Beleuchtbarkeit	Kontaktfunktion	Drehwinkel		Bestell-Nr.	
				Frontring Kunststoff	Frontring metallisiert
ja	tastend	1 x 40°		1.30.272.001/22xx	1.30.272.002/2200
ja	tastend	2 x 40°		1.30.272.026/22xx	1.30.272.027/2200
ja	rastend	1 x 90°, Form L		1.30.272.101/22xx	1.30.272.102/2200
ja	rastend	1 x 90°, Form V		1.30.272.201/22xx	1.30.272.202/2200
ja	rastend	2 x 60°		1.30.272.301/22xx	1.30.272.302/2200
ja	rastend 1 x 90° und tastend 1 x 40°	1 x 90° und 1 x 40°		1.30.272.426/22xx	1.30.272.427/2200

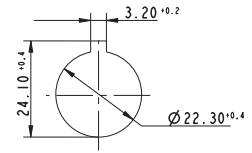
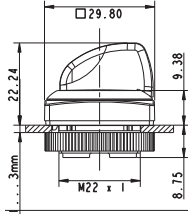
Technische Daten siehe Seite 25

xx = Frontringfarbe: schwarz = 01, rot = 03, gelb = 04, grün = 05, blau = 06, schiefergrau = 07, silbergrau = 08

Weitere Kontaktfunktionen und Farben der Drehgriffmarkierung auf Anfrage.

Für die farbige Ausleuchtung der Drehgriffmarkierung verwenden Sie bitte farbige LED.

RAFIX 22 FS⁺ - Wahlschalter, Bund quadratisch



Einbauöffnung nach IEC 60947-5-1

Beleuchtbarkeit	Kontaktfunktion	Drehwinkel		Bestell-Nr.	
				Frontring Kunststoff	Frontring metallisiert
ja	tastend	1 x 40°		1.30.272.051/22xx	1.30.272.052/2200
ja	tastend	2 x 40°		1.30.272.076/22xx	1.30.272.077/2200
ja	rastend	1 x 90°, Form L		1.30.272.151/22xx	1.30.272.152/2200
ja	rastend	1 x 90°, Form V		1.30.272.251/22xx	1.30.272.252/2200
ja	rastend	2 x 60°		1.30.272.351/22xx	1.30.272.352/2200
ja	rastend 1 x 90° und tastend 1 x 40°	1 x 90° und 1 x 40°		1.30.272.476/22xx	1.30.272.477/2200

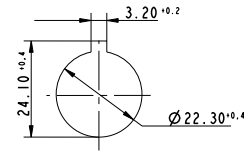
Technische Daten siehe Seite 25

xx = Frontringfarbe: schwarz = 01, rot = 03, gelb = 04, grün = 05, blau = 06, schiefergrau = 07, silbergrau = 08

Weitere Farben der Drehgriffmarkierung auf Anfrage.

Für die farbige Ausleuchtung der Drehgriffmarkierung verwenden Sie bitte farbige LED.

RAFIX 22 FS⁺ - Schlüsselschalter



Einbauöffnung nach IEC 60947-5-1

Technische Daten

Allgemein

Frontringfarbe	siehe Bestellblock
Bundform	siehe Bestellblock

Einbaumaße

Bundmaß	siehe Bestellblock
Bauhöhe	44,1 mm
Einbautiefe	siehe Bestellblock
Einbauöffnung	22,3 mm
Tasterraster	30 x 30 mm

Mechanischer Aufbau

Befestigung	Gewinding
Kontaktfunktion	siehe Bestellblock
Schloss	Micromec
Beleuchtbarkeit	siehe Bestellblock
Zuhaltungen	5
Schließung	001
Anzahl der möglichen Schließungen	500
Hauptschlüssel	auf Anfrage
Drehwinkel	siehe Bestellblock
Abzugsstellung Schlüssel	siehe Bestellblock
Drehmoment	1,2 Nm

Mechanische Kennwerte

Betätigungsmoment max.	1,3 Nm
------------------------	--------

Sonstige Angaben

Lebensdauer	300.000 tastend / 50.000 rastend / 30.000 mit Schlüsselabzug
B10 Wert	400.000 tastend / 65.000 rastend / 40.000 mit Schlüsselabzug
Schutzart frontseitig	IP65
Arbeitstemperatur min.	-25 °C
Arbeitstemperatur max.	+70 °C
Lagertemperatur min.	-40 °C
Lagertemperatur max.	+80 °C
Umweltbeständigkeit	nach IEC 60068-2-14, -30, -33 und -78
ESD-Festigkeit Schloss/Kontakt	15 kV
ESD-Festigkeit Schlüssel/Frontplatte	15 kV
Salznebel	IEC 600 68-2-11

Approbationen



IEC 60947-5-x,
60904, 60073



UL 508, C22.2 No.
14-M91

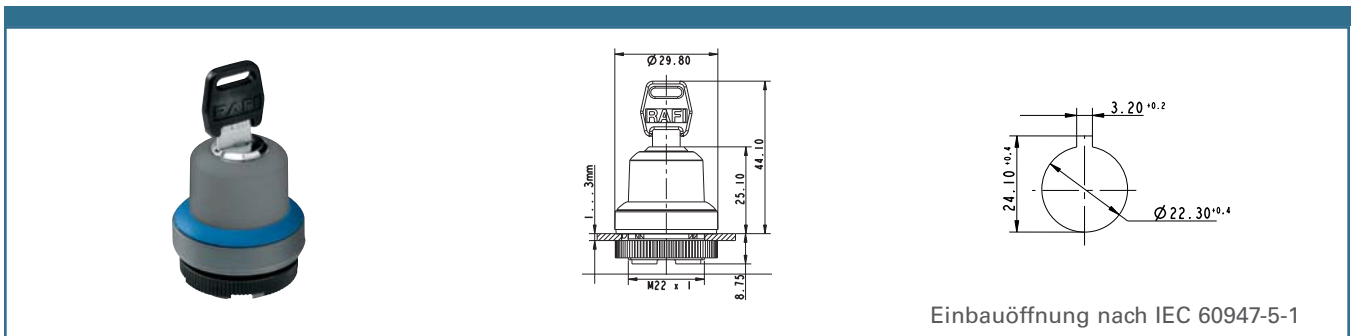


CCC in
Vorbereitung

Zubehör RAFIX 22 FS⁺ - Schlüsselschalter

Bezeichnung	Foto	Bestell-Nr.	Seitenverweise/ Weiteres Zubehör
RAFIX 22 FS ⁺ - Schaltelement PCB Gold, Universal		-	59
RAFIX 22 FS ⁺ - Schaltelemente PCB Silber, Universal		-	63
RAFIX 22 FS ⁺ - Schaltelemente QC Gold, Universal, mit Lichtleiter		-	52
RAFIX 22 FS ⁺ - Schaltelemente QC Silber, Universal, mit Lichtleiter		-	56
Befestigungsschlüssel für Gewinding und Frontring		5.05.800.062/0000	64
Ersatzschlüssel für einen Drehwinkel, z.B. 1 x 90 Grad (Lieferumfang 2 Schlüssel)		5.58.007.001/0000	-
Ersatzschlüssel für zwei Drehwinkel, z.B. 2 x 90 Grad (Lieferumfang 1 Schlüssel)		5.58.008.001/0000	-

RAFIX 22 FS⁺ - Schlüsselschalter, Bund rund



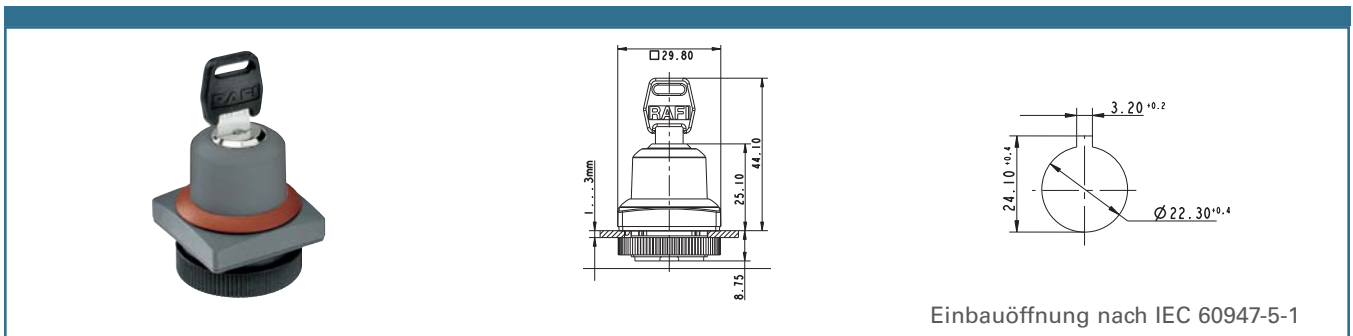
Kontaktfunktion	Drehwinkel	Abzugsstellung Schlüssel	Drehwinkel	Bestell-Nr.	
				Frontring Kunststoff	Frontring metallisiert
tastend	1 x 40°	0		1.30.255.001/xxxx	1.30.255.002/0000
tastend	2 x 40°	0		1.30.255.101/xxxx	1.30.255.102/0000
rastend	1 x 90°, Form L	0+1		1.30.255.221/xxxx	1.30.255.222/0000
rastend	1 x 90°, Form L	0		1.30.255.201/xxxx	1.30.255.202/0000
rastend	1 x 90°, Form V	0+1		1.30.255.321/xxxx	1.30.255.322/0000
rastend	1 x 90°, Form V	0		1.30.255.301/xxxx	1.30.255.302/0000
rastend 1 x 90° und tastend 1 x 40°	1 x 90° und 1 x 40°	0		1.30.255.501/xxxx	1.30.255.502/0000

Technische Daten siehe Seite 29

xxxx = Frontringfarbe: schwarz = 0100, rot = 0300, gelb = 0400, grün = 0500, blau = 0600, schiefergrau = 0700, silbergrau = 0800

Weitere Schließungen bzw. Funktionen auf Anfrage.
Lieferumfang: 2 Schlüssel.

RAFIX 22 FS⁺ - Schlüsselschalter, Bund quadratisch



Einbauöffnung nach IEC 60947-5-1

Kontaktfunktion	Drehwinkel	Abzugsstellung Schlüssel	Drehwinkel	Bestell-Nr.	
				Frontring Kunststoff	Frontring metallisiert
tastend	1 x 40°	0		1.30.255.051/xxxx	1.30.255.052/0000
tastend	2 x 40°	0		1.30.255.151/xxxx	1.30.255.152/0000
rastend	1 x 90°, Form L	0+1		1.30.255.271/xxxx	1.30.255.272/0000
rastend	1 x 90°, Form L	0		1.30.255.251/xxxx	1.30.255.252/0000
rastend	1 x 90°, Form V	0+1		1.30.255.371/xxxx	1.30.255.372/0000
rastend	1 x 90°, Form V	0		1.30.255.351/xxxx	1.30.255.352/0000
rastend 1 x 90° und tastend 1 x 40°	1 x 90° und 1 x 40°	0		1.30.255.551/xxxx	1.30.255.552/0000

Technische Daten siehe Seite 29

xxxx = Frontringfarbe: schwarz = 0100, rot = 0300, gelb = 0400, grün = 0500, blau = 0600, schiefergrau = 0700, silbergrau = 0800

Weitere Schließungen bzw. Funktionen auf Anfrage.
Lieferumfang: 2 Schlüssel.

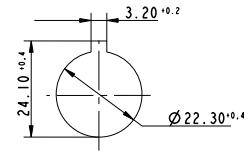
RAFIX 22 FS⁺ - Pilzdrucktaster



Rückstellung durch Ziehen



Rückstellung durch Rechtsdrehung



Einbauöffnung nach IEC 60947-5-1

Technische Daten

Allgemein

Blendenform	Konischer Pilz
Blendenfarbe	schwarz
Bundform	rund

Einbaumaße

Pilzdurchmesser	30 mm
Bauhöhe	siehe Bestellblock
Einbautiefe	siehe Bestellblock
Einbauöffnung	22,3 mm
Tasterraster	33,2 mm
Bunddurchmesser	29,8 mm

Mechanischer Aufbau

Befestigung	Gewinding
Kontaktfunktion	rastend
Beleuchtbarkeit	siehe Bestellblock
Rückstellung	siehe Bestellblock
Drehmoment für Gewinding	1,2 Nm

Mechanische Kennwerte

Anschlagfestigkeit min.	100 N
-------------------------	-------

Sonstige Angaben

Arbeitstemperatur min.	-25 °C
Arbeitstemperatur max.	+70 °C
Robustheit	gemäß IEC 600 68-2-3 und 2-30
Lebensdauer	50.000
B10 Wert	65.000
Schutzart frontseitig	IP65
Lagertemperatur min.	-40 °C
Lagertemperatur max.	+80 °C
Umweltbeständigkeit	nach IEC 60068-2-14, -30, -33 und -78
Salznebel	IEC 600 68-2-11

Approbationen



IEC 60947-5-x,
60904, 60073



UL 508, C22.2 No.
14-M91




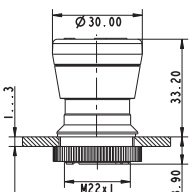
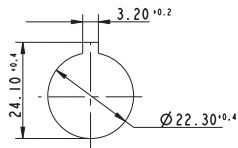
CCC in
Vorbereitung

Zubehör RAFIX 22 FS⁺ - Pilzdrucktaster

Bezeichnung	Foto	Bestell-Nr.	Seitenverweise/ Weiteres Zubehör
RAFIX 22 FS ⁺ - Schaltelement PCB Gold, Not-Halt		-	60
RAFIX 22 FS ⁺ - Schaltelement PCB Gold, Not-Halt, mit Lichtleiter		-	59
RAFIX 22 FS ⁺ - Schaltelemente PCB Silber, Not-Halt		-	64
RAFIX 22 FS ⁺ - Schaltelemente PCB Silber, Not-Halt, mit Lichtleiter		-	64
RAFIX 22 FS ⁺ - Schaltelemente QC Gold , Not-Halt, mit Lichtleiter		-	53
RAFIX 22 FS ⁺ - Schaltelemente QC Silber, Not-Halt, mit Lichtleiter		-	56
Befestigungsschlüssel für Gewinding und Frontring		5.05.800.062/0000	65

RAFIX 22 FS⁺ - Ein/Aus-Schalter/Pilzdrucktaster



Einbauöffnung nach IEC 60947-5-1

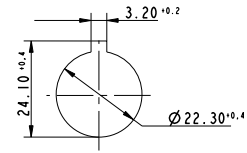
Kontaktfunktion	Rückstellung	Beleuchtbarkeit*	Schutzart frontseitig	Bestell-Nr.
rastend	durch Rechtsdrehung	ja	IP65	1.30.276.001/2200
rastend	durch Rechtsdrehung	nein	IP65	1.30.276.501/0000
rastend	durch Ziehen	ja	IP65	1.30.276.101/2200
rastend	durch Ziehen	nein	IP65	1.30.276.601/0000
tastend	-	ja	IP65	1.30.276.201/2200
tastend	-	nein	IP65	1.30.276.701/2200

Technische Daten siehe Seite 33

Nur Schaltelemente Not-Halt verwenden.

*Bei den beleuchtbaren Versionen ist das Leuchtfenster standardmäßig weiß.

RAFIX 22 FS⁺ - Not-Halt-Taster



Einbauöffnung nach IEC 60947-5-1

Allgemeine Angaben

Die Not-Halt-Taster entsprechen der IEC 60 204, IEC 60 073, IEC 60 947 und VDE 0113 Teil 1. Sie sind durch einen zwangsgeführten mechanischen Bewegungsablauf überleistungssicher nach DIN EN ISO 13850. Zum Schutz gegen versehentliches Betätigen muss ein Druckpunkt überwunden werden, der Taster rastet in gedrückter Stellung ein.

Durch die Formgebung des Betätigungselements ist der Not-Halt-Taster blockiergeschützt. Das heißt, ein eingeleiteter Not-Halt Vorgang kann nicht durch verklemmende Gegenstände unterbrochen werden. Nur mit Not-Halt-Schalt-element verwenden.

Technische Daten

Allgemein

Blendenform	Konischer Pilz
Blendenfarbe	rot
Bundform	rund

Einbaumaße

Pilzdurchmesser	30 mm
Bauhöhe	siehe Bestellblock
Einbautiefe	siehe Bestellblock
Einbauöffnung	22,3 mm
Tasterraster	33,2 mm
Bunddurchmesser	siehe Bestellblock

Mechanischer Aufbau

Befestigung	Gewinding
Kontaktfunktion	rastend
Beleuchtbarkeit	siehe Bestellblock
Rückstellung	siehe Bestellblock
Drehmoment für Gewinding	1,2 Nm

Mechanische Kennwerte

Anschlagfestigkeit min.	100 N
-------------------------	-------

Sonstige Angaben

Arbeitstemperatur min.	-25 °C
Arbeitstemperatur max.	+70 °C
Robustheit	gemäß IEC 600 68-2-3 und 2-30
Lebensdauer	50.000
B10 Wert	65.000
Schutzart frontseitig	siehe Bestellblock
Lagertemperatur min.	-40 °C
Lagertemperatur max.	+80 °C
Umweltbeständigkeit	nach IEC 60068-2-14, -30, -33 und -78
Salznebel	IEC 600 68-2-11

Approbationen



IEC 60947-5-x,
60904, 60073



UL 508,C22.2 No.
14-M91

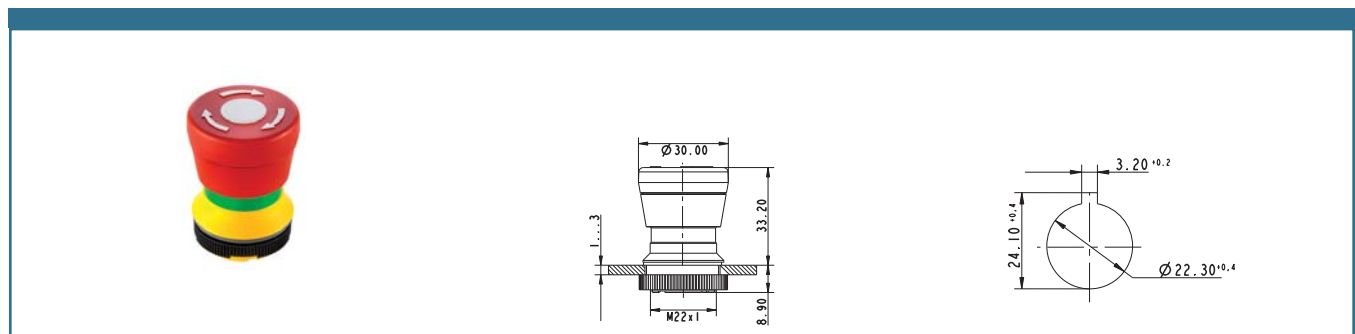


CCC in
Vorbereitung

Zubehör RAFIX 22 FS⁺ - Not-Halt-Taster

Bezeichnung	Foto	Bestell-Nr.	Seitenverweise/ Weiteres Zubehör
RAFIX 22 FS ⁺ - Schaltelement PCB Gold, Not-Halt		-	60
RAFIX 22 FS ⁺ - Schaltelement PCB Gold, Not-Halt, mit Lichtleiter		-	59
RAFIX 22 FS ⁺ - Schaltelemente PCB Silber, Not-Halt		-	64
RAFIX 22 FS ⁺ - Schaltelemente PCB Silber, Not-Halt, mit Lichtleiter		-	64
RAFIX 22 FS ⁺ - Schaltelemente QC Gold , Not-Halt, mit Lichtleiter		-	53
RAFIX 22 FS ⁺ - Schaltelemente QC Silber, Not-Halt, mit Lichtleiter		-	56
Befestigungsschlüssel für Gewinding und Frontring		5.05.800.062/0000	65
Schilder für Not-Halt, ø 22,3 mm		-	68

RAFIX 22 FS⁺ - Not-Halt-Taster, Rückstellung durch Drehen

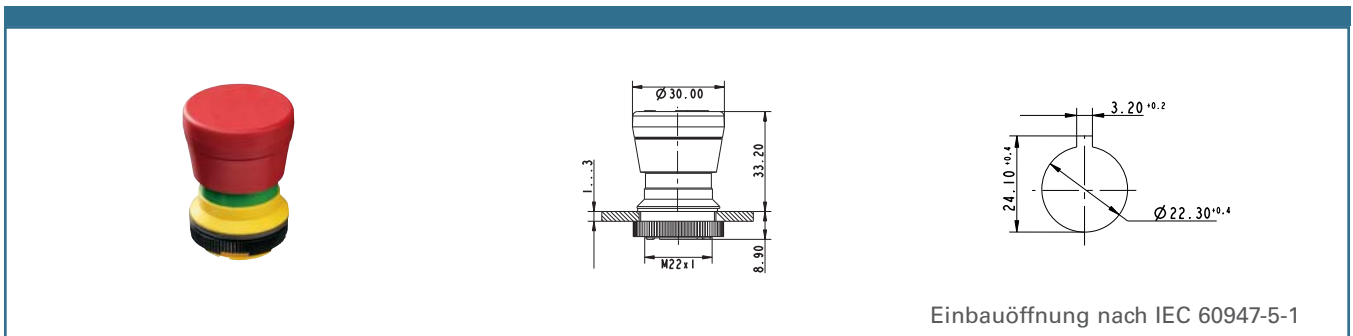


Rückstellung	Beleuchtbarkeit	Schutzart frontseitig	Bestell-Nr.
durch Rechtsdrehung	ja, Fenster transparent weiß	IP65	1.30.273.001/2200
durch Rechtsdrehung	ja, Fenster transparent rot	IP65	1.30.273.001/2300
durch Rechtsdrehung	nein	IP65	1.30.273.501/0300

Technische Daten siehe Seite 35

Nur Schaltelemente Not-Halt verwenden.

RAFIX 22 FS⁺ - Not-Halt-Taster, Rückstellung durch Ziehen (IP65, IP69K)

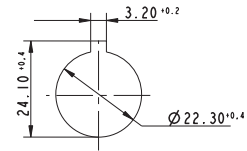


Rückstellung	Beleuchtbarkeit	Schutzart frontseitig	Bestell-Nr.
durch Ziehen	ja, Fenster transparent weiß	IP65, IP69K	1.30.273.101/2200
durch Ziehen	ja, Fenster transparent rot	IP65, IP69K	1.30.273.101/2300
durch Ziehen	nein	IP65, IP69K	1.30.273.601/0300

Technische Daten siehe Seite 35

Nur Schaltelemente Not-Halt verwenden.

RAFIX 22 FS⁺ - Not-Halt-Taster „Plus 1“



Einbauöffnung nach IEC 60947-5-1

Allgemeine Angaben

RAFIX 22 FS⁺ Not-Halt Taster „Plus 1“

Dieser spezielle Not-Halt Taster bietet neben zwei redundanten Öffner-Kontakten für die Not-Halt-Funktion einen zusätzlichen Meldekontakt. Einzigartig: 3 Kontakte bei den kompakten Abmessungen (Einbautiefe 9,2 bzw. 27 mm).

2 Öffner

Redundanz ist eine zunehmende Anforderung bei Sicherheitsapplikationen im Maschinen- und Steuerungsbaue und hilft die Ausfallwahrscheinlichkeit einer Komponente zu minimieren.

1 Schließer

Der dritte Kontakt – ein Schließer – kann beispielsweise für die Informationsübermittlung an einen Überwachungsmonitor oder Sicherheitsmaster sorgen. Die Sicherheitssteuerung kann dann beispielsweise, je nach Gefahrenort und -art, ein gesteuertes Abschalten initiieren.

Der Not-Halt Taster entspricht aktuellen Normen. Er ist durch den zwangsgeführten mechanischen Bewegungsablauf überlistungssicher gemäß DIN EN ISO 13850.

RAFIX 22 FS+ Not-Halt „Plus 1“ besteht aus einem speziellen Not-Halt Taster und einem entsprechenden Not-Halt-Schaltelement, welches entweder direkt montiert werden kann (Steckanschluss) oder auf einer Leiterplatte (THT-Anschluss) platziert werden kann.

Approbationen: IEC 60947-5-5 und UL 508 in Vorbereitung.

Hinweis: Nur mit Schaltelement „Not-Halt Plus 1“ verwenden.

Technische Daten

Allgemein

Blendenform	konischer Pilz
Blendenfarbe	rot
Bundform	rund

Einbaumaße

Pilzdurchmesser	30
Bauhöhe	33,2
Einbautiefe	siehe Bestellblock
Einbauöffnung	22,3
Tasterraster	33,2
Bunddurchmesser	29,8

Mechanischer Aufbau

Befestigung	Gewinding
Kontaktfunktion	rastend
Beleuchtbarkeit	nein
Rückstellung	siehe Bestellblock
Drehmoment für Gewinding	1,2 Nm

Mechanische Kennwerte

Anschlagfestigkeit min.	100 N
-------------------------	-------

Sonstige Angaben

Arbeitstemperatur min.	-25
Arbeitstemperatur max.	+70
Robustheit	gemäß IEC 600 68-2-3 und 2-30
Lebensdauer	50.000
B10 Wert	65.000
Schutzart frontseitig	siehe Bestellblock
Lagertemperatur min.	-40
Lagertemperatur max.	+80
Umweltbeständigkeit	nach IEC 60068-2-14, -30, -33 und -78
Salznebel	IEC 600 68-2-11

Approbationen

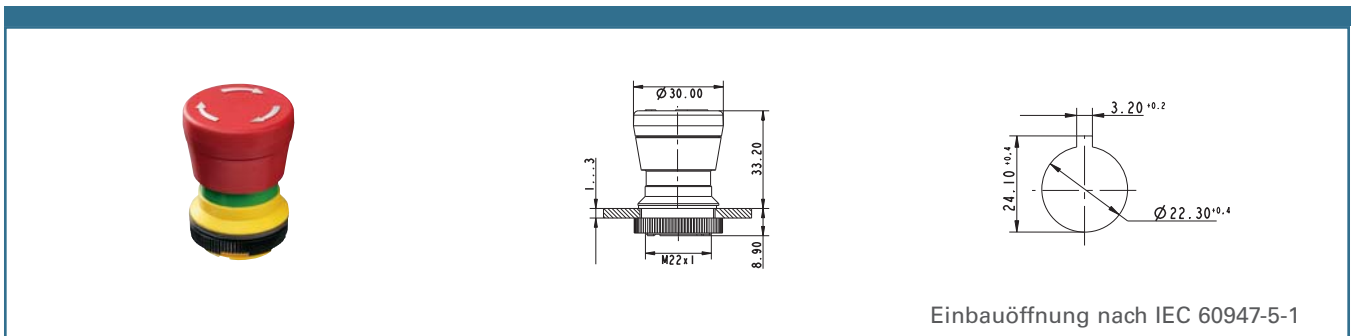


CCC in Vorbereitung

Zubehör RAFIX 22 FS⁺ - Not-Halt-Taster „Plus 1“

Bezeichnung	Foto	Bestell-Nr.	Seitenverweise/ Weiteres Zubehör
Schild für Not-Halt, ø 22,3 mm		-	68
RAFIX 22 FS ⁺ - PCB Gold, Not-Halt Plus 1		1.20.126.414/0000	60
RAFIX 22 FS ⁺ - Schaltelement QC Gold, Not-Halt Plus 1		1.20.126.514/0000	53
Befestigungsschlüssel für Gewinding und Frontring		5.05.800.062/0000	65

RAFIX 22 FS⁺ - Not-Halt-Taster „Plus 1“, Rückstellung durch Drehen

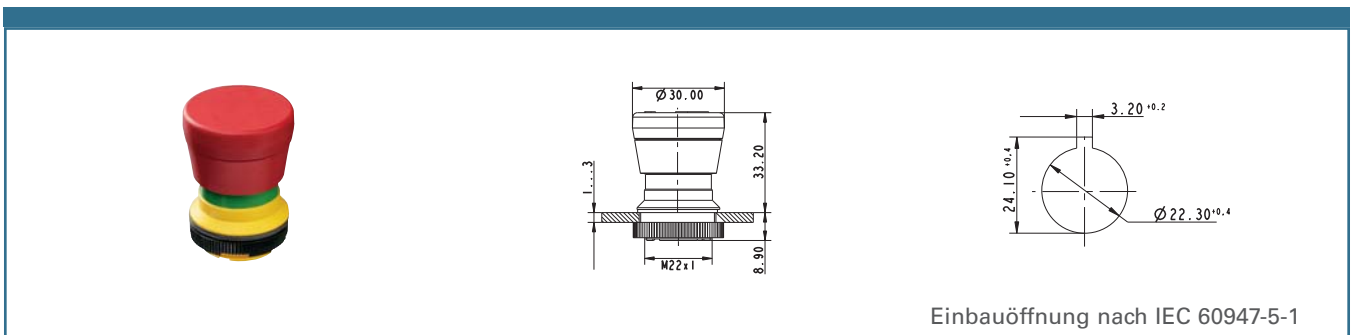


Rückstellung	Beleuchtbarkeit	Schutzart frontseitig	Bestell-Nr.
durch Rechtsdrehung	nein	IP65	1.30.273.502/0300

Technische Daten siehe Seite 38

Nur Schaltelemente Not-Halt Plus 1 verwenden.

RAFIX 22 FS⁺ - Not-Halt-Taster „Plus 1“, Rückstellung durch Ziehen (IP65, IP69K)



Rückstellung	Beleuchtbarkeit	Schutzart frontseitig	Bestell-Nr.
durch Ziehen	nein	IP65, IP69K	1.30.273.602/0300

Technische Daten siehe Seite 38

Nur Schaltelemente Not-Halt Plus 1 verwenden.

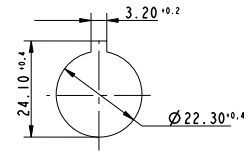
RAFIX 22 FS⁺ - Potentiometer-Antrieb



rund, zusammengebaut



quadratisch, Auslieferungszustand



Einbauöffnung nach IEC 60947-5-1

Technische Daten

Allgemein

Betätiger	Drehknopf
Drehknopffarbe	siehe Bestellblock
Frontring	siehe Bestellblock
Bundform	siehe Bestellblock

Einbaumaße

Bundmaß	siehe Bestellblock
Bauhöhe	26 mm
Einbautiefe	je nach Potentiometer
Einbauöffnung	22,3 mm
Tasterraster	je nach Potentiometer

Mechanischer Aufbau

Befestigung	Gewinding
Drehmoment für Gewinding	1,2 Nm

Mechanische Kennwerte

Anschlagfestigkeit min.	100 N
-------------------------	-------

Sonstige Angaben

Schutzart frontseitig	IP65
Lagertemperatur min.	-40 °C
Lagertemperatur max.	+80 °C
Umweltbeständigkeit	nach IEC 60068-2-14, -30, -33 und -78
Salznebel	IEC 600 68-2-11

Approbationen



IEC 60947-5-x,
60904, 60073



CCC in
Vorbereitung

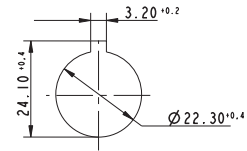
Zubehör RAFX 22 FS⁺ - Potentiometer-Antrieb

Bezeichnung	Foto	Bestell-Nr.	Seitenverweise/ Weiteres Zubehör
Befestigungsschlüssel für Gewinding und Frontring		5.05.800.062/0000	65

RAFIX 22 FS⁺ - Potentiometer-Antrieb, Bund rund



zusammengebaut



Einbauöffnung nach IEC 60947-5-1

Fronting	Drehknopffarbe	Bestell-Nr.
Kunststoff schiefergrau	opak schiefergrau	1.30.258.001/0700

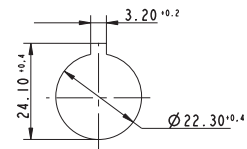
Technische Daten siehe Seite 41

Für Potentiometer mit Wellendurchmesser 6 mm und 50 mm Achslänge. Potentiometer nicht mitgeliefert.

RAFIX 22 FS⁺ - Potentiometer-Antrieb, Bund quadratisch



Auslieferungszustand



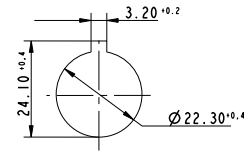
Einbauöffnung nach IEC 60947-5-1

Fronting	Drehknopffarbe	Bestell-Nr.
Kunststoff schiefergrau	opak schiefergrau	1.30.258.021/0700

Technische Daten siehe Seite 41

Für Potentiometer mit Wellendurchmesser 6 mm und 50 mm Achslänge. Potentiometer nicht mitgeliefert.

RAFIX 22 FS⁺ - Leuchtvorsatz



Einbauöffnung nach IEC 60947-5-1

Technische Daten

Allgemein

Blendenform	siehe Bestellblock
Blendenfarbe	siehe Bestellblock
Bundform	siehe Bestellblock

Einbaumaße

Bundmaß	siehe Bestellblock
Bauhöhe	siehe Bestellblock
Einbautiefe	siehe Bestellblock
Einbauöffnung	22,3 mm
Tasterraster	30 x 30 mm

Mechanischer Aufbau

Befestigung	Gewinding
Beleuchtbarkeit	ja
Drehmoment für Gewinding	1,2 Nm

Mechanische Kennwerte

Anschlagfestigkeit min.	100 N
-------------------------	-------

Sonstige Angaben

Schutzart frontseitig	IP65
Arbeitstemperatur min.	-25 °C
Arbeitstemperatur max.	+70 °C
Approbationen	siehe Bestellblock
Lagertemperatur min.	-40 °C
Lagertemperatur max.	+80 °C
Umweltbeständigkeit	nach IEC 60068-2-14, -30, -33 und -78
Salznebel	IEC 600 68-2-11

Approbationen



IEC 60947-5-x,
60904, 60073



UL 508, C22.2 No.
14-M91


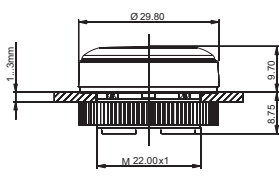
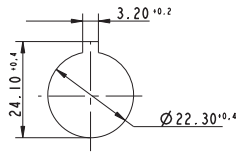


CCC in
Vorbereitung

Zubehör RAFIX 22 FS⁺ - Leuchtvorsatz

Bezeichnung	Foto	Bestell-Nr.	Seitenverweise/ Weiteres Zubehör
Clipträger für Verwendung mit Leuchtvorsatz		-	65
LED 3 mm, ungesockelt, für RAFIX 22 FS Leiterplattenaufbau		-	67
LED Sockel 3mm LED, für RAFIX 22 FS PCB		-	67
Befestigungsschlüssel für Gewinding und Frontring		5.05.800.062/0000	65

RAFIX 22 FS⁺ - Leuchtvorsatz, Bund rund, flach

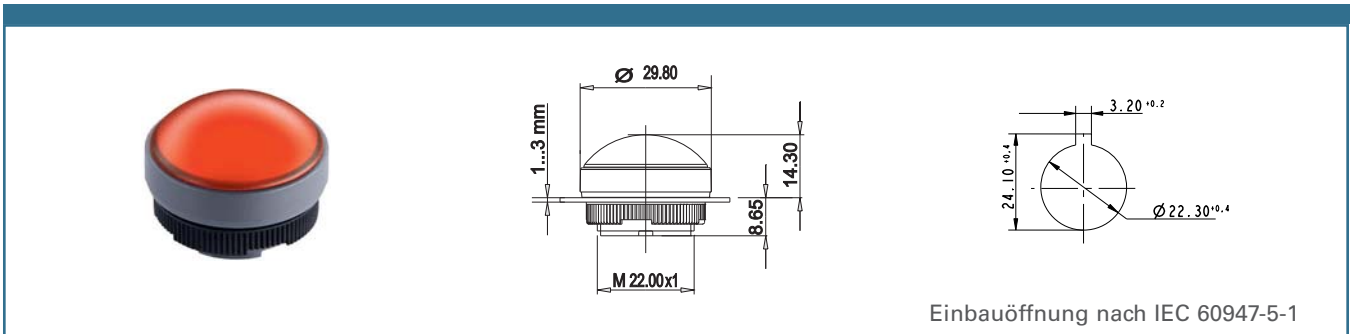
Einbauöffnung nach IEC 60947-5-1

Bundform	Blendenfarbe	Bestell-Nr.
rund	transluzent weiß	1.74.508.001/2200
rund	transluzent rot	1.74.508.001/2300
rund	transluzent gelb	1.74.508.001/2400
rund	transluzent grün	1.74.508.001/2500
rund	transluzent blau	1.74.508.001/2600

Technische Daten siehe Seite 43

Beschriftung auf Anfrage

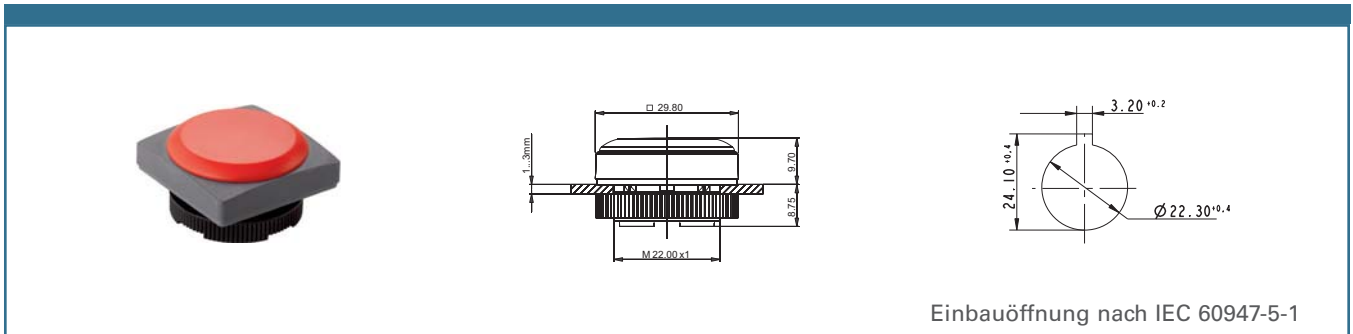
RAFIX 22 FS⁺ - Leuchtvorsatz, Bund rund, hoch



Bundform	Blendenfarbe	Bestell-Nr.
rund	transluzent weiß	1.74.508.011/2200
rund	transluzent rot	1.74.508.011/2300
rund	transluzent gelb	1.74.508.011/2400
rund	transluzent grün	1.74.508.011/2500
rund	transluzent blau	1.74.508.011/2600

Technische Daten siehe Seite 43

RAFIX 22 FS⁺ - Leuchtvorsatz, Bund quadratisch, flach

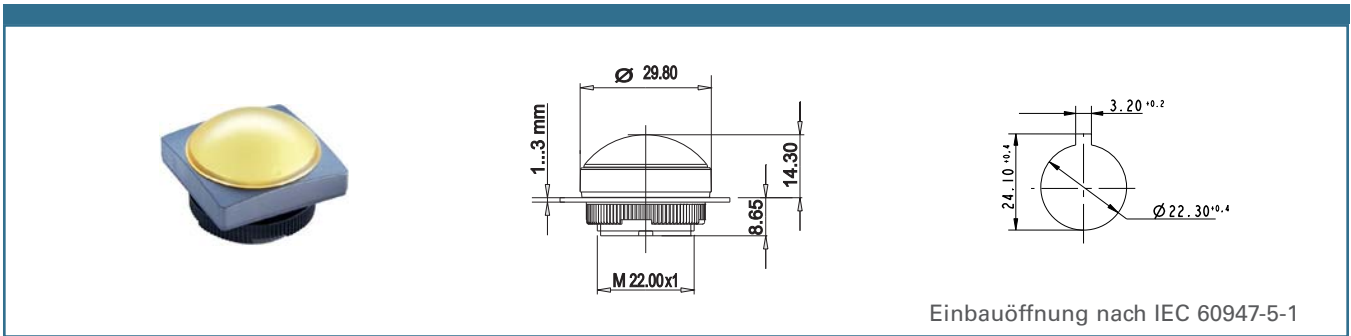


Bundform	Blendenfarbe	Bestell-Nr.
quadratisch	transluzent weiß	1.74.508.051/2200
quadratisch	transluzent rot	1.74.508.051/2300
quadratisch	transluzent gelb	1.74.508.051/2400
quadratisch	transluzent grün	1.74.508.051/2500
quadratisch	transluzent blau	1.74.508.051/2600

Technische Daten siehe Seite 43

Beschriftung auf Anfrage

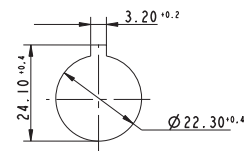
RAFIX 22 FS⁺ - Leuchtvorsatz, Bund quadratisch, hoch



Bundform	Blendenfarbe	Bestell-Nr.
quadratisch	transluzent weiß	1.74.508.061/2200
quadratisch	transluzent rot	1.74.508.061/2300
quadratisch	transluzent gelb	1.74.508.061/2400
quadratisch	transluzent grün	1.74.508.061/2500
quadratisch	transluzent blau	1.74.508.061/2600

Technische Daten siehe Seite 43

RAFIX 22 FS⁺ - USB-Durchführung



Einbauöffnung nach IEC 60947-5-1

Allgemeine Angaben

Robuste USB-Durchführungen für Einbauöffnungen von 22,3 mm, passend zum Programm der RAFX 22 FS und RAFX 22 QR Betätigungselemente. Die USB-Durchführung gewährleistet die stabile Installation eines leicht zugänglichen USB-Slots in Frontplatten von Steuerungen und IPCs, in den beispielsweise im Wartungsfall Tastaturen oder auch USB-Sticks für Software-Updates eingesteckt werden können. Für den rückseitigen Anschluss lassen sich handelsüb-

liche USB-Kabel in diversen Längen mit Stecker Typ B verwenden. Eine Dichtkappe schützt den Slot und gewährleistet die Schutzart IP 65. Zur Montage wird die Durchführung einfach frontseitig durch das Montageloch gesteckt und mit einem Gewinding auf der Rückseite fixiert. Die Einbautiefe beträgt 27,7 mm. Durch die frei wählbare Farbe des Frontrings lässt sich die USB-Durchführung optisch dem individuellen Kundendesign anpassen.

Technische Daten

Allgemein

Blendenform	siehe Bestellblock
Blendenfarbe	siehe Bestellblock
Frontringfarbe	siehe Bestellblock
Bundform	siehe Bestellblock

Einbaumaße

Bundmaß	siehe Bestellblock
Bauhöhe	11,3 mm
Einbautiefe	27,7 mm
Einbauöffnung	22,3 mm
Tasterraster	30 x 30 mm

Mechanischer Aufbau

Befestigung	Gewinding
USB vorne	Typ A
USB hinten	Typ B
Drehmoment für Gewinding	1,2 Nm

Sonstige Angaben

Arbeitstemperatur min.	-25 °C
Arbeitstemperatur max.	+70 °C
Lagertemperatur min.	-40 °C
Lagertemperatur max.	+80 °C
Lebensdauer min.	1.500 Steckzyklen
Schutzart frontseitig	IP65 (bei geschlossener Dichtkappe)
Relative Luftfeuchtigkeit	5 bis 95% (nicht kondensierend)
Schockfestigkeit nach IEC 60068-2-27 (EN 61131-2)	50 g bei 11 ms Amplitude halbsinusförmig
Vibrationsfestigkeit nach IEC 600 68-2-6 (EN 61131-2)	5 g bei 10...500 Hz

Approbationen



IEC 60947-5-x,
60904, 60073



UL 508, C22.2 No.
14-M91

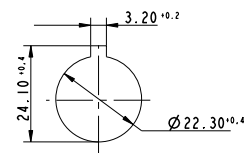


CCC in Vorberei-
tung

Zubehör RAFX 22 FS⁺ - USB-Durchführung

Bezeichnung	Foto	Bestell-Nr.	Seitenverweise/ Weiteres Zubehör
Befestigungsschlüssel für Gewinding und Frontring		5.05.800.062/0000	64

RAFIX 22 FS⁺ - USB-Durchführung, Bund rund

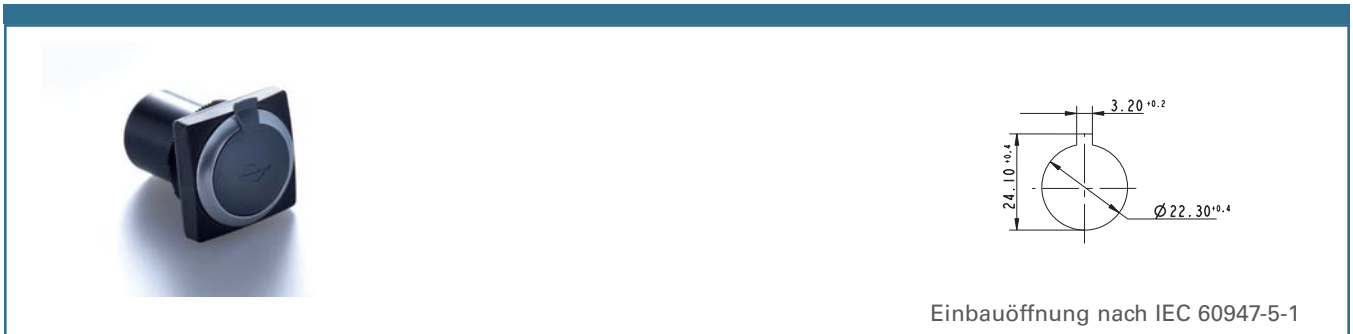


Einbauöffnung nach IEC 60947-5-1

Frontring	Anschluss frontseitig	Anschluss rückseitig	Bestell-Nr.
Frontring metallisiert	USB Typ A	USB Typ B	1.30.279.021/0700
Kunststoff schiefergrau	USB Typ A	USB Typ B	1.30.279.001/0700

Technische Daten siehe Seite 48

RAFIX 22 FS⁺ - USB-Durchführung, Bund quadratisch



Einbauöffnung nach IEC 60947-5-1

Frontring	Anschluss frontseitig	Anschluss rückseitig	Bestell-Nr.
Frontring metallisiert	USB Typ A	USB Typ B	1.30.279.071/0707
Kunststoff schiefergrau	USB Typ A	USB Typ B	1.30.279.051/0707

Technische Daten siehe Seite 48

RAFIX 22 FS⁺ - Schaltelemente QC Gold



Universal mit Lichtleiter



Not-Halt



Allgemeine Angaben

Die Schaltelemente werden in die Betätigungselemente gesteckt und verrasten dort unlösbar. Für Not-Halt Taster werden spezielle Schaltelemente benötigt, die daran zu erkennen sind, dass die Stößel innen liegen. Außerdem sind die Not-Halt Schaltelemente und Betätiger mit zwei Montageführungen ausgestattet, die ein Verdrehen beim

Montieren ausschließen.

Für eine optimierte Ausleuchtung empfehlen wir, die LED-Farbe des LED-Clips in der Blendenfarbe des Betätigers zu wählen.

Technische Daten

Allgemein

Leuchtmittel optional	siehe Bestellblock
-----------------------	--------------------

Einbaumaße

Durchmesser	17,3 mm
Empfohlenes Tasterraster	30 mm
Einbautiefe	27 mm

Aufbau

Befestigung	Verrastung in Betätigungselement
Kontaktsystem	selbstreinigender Brückenkontakt
Kontaktwerkstoff	Au
Kontaktbestückung	siehe Bestellblock
Öffner-Kontakt zwangstrennend nach IEC 60947-5-1	ja
Anschluss	Steckanschluss 2,8 x 0,8 mm
Anschlagfestigkeit max.	100 N

Elektrische Kennwerte

Betriebsspannung min.	5 V
Betriebsspannung max.	35 V
Betriebsstrom min.	1 mA
Betriebsstrom max.	100 mA
Schaltleistung max.	250 mW

Sonstige Angaben

Lebensdauer / B10 Wert	siehe Bestellblock
Fehlschalhäufigkeit bei 24V/5mA DC	10×10^{-6}
Arbeitstemperatur min.	-25 °C
Arbeitstemperatur max.	+70 °C
Lagertemperatur min.	-40 °C
Lagertemperatur max.	+80 °C
Stößelfarbe	siehe Bestellblock
Robustheit	gemäß IEC 60947-5-5 (TÜV)
Schockfestigkeit nach IEC 60068-2-27	15 g bei 11 ms Amplitude halbsinusförmig
Vibrationsfestigkeit nach IEC 60068-2-6	5 g bei 10 ... 500 Hz
Umweltbeständigkeit	nach IEC 60068-2-14, -30, -33 und -78
Gehäusefarbe	grau

Approbationen



IEC 60947-5-x,
60904, 60073



UL 508,C22.2 No.
14-M91



CCC in
Vorbereitung

Zubehör RAFIX 22 FS⁺ - Schaltelemente QC Gold

Bezeichnung	Foto	Bestell-Nr.	Seitenverweise/ Weiteres Zubehör
LED-Clip		-	66

RAFIX 22 FS⁺ - Schaltelemente QC Gold, Universal, mit Lichtleiter



Kontaktbestückung	Leuchtmittel optional	Lebensdauer	B10 Wert	Stößelfarbe	Bestell-Nr.
1 Ö + 1 S	LED-Clip	1.000.000	1.300.000	rot + grün	1.20.126.103/9000
2 Ö	LED-Clip	1.000.000	1.300.000	rot	1.20.126.104/9000
2 S	LED-Clip	1.000.000	1.300.000	grün	1.20.126.105/9000

Technische Daten siehe Seite 51

RAFIX 22 FS⁺ - Schaltelemente QC Gold, Not-Halt, mit Lichtleiter

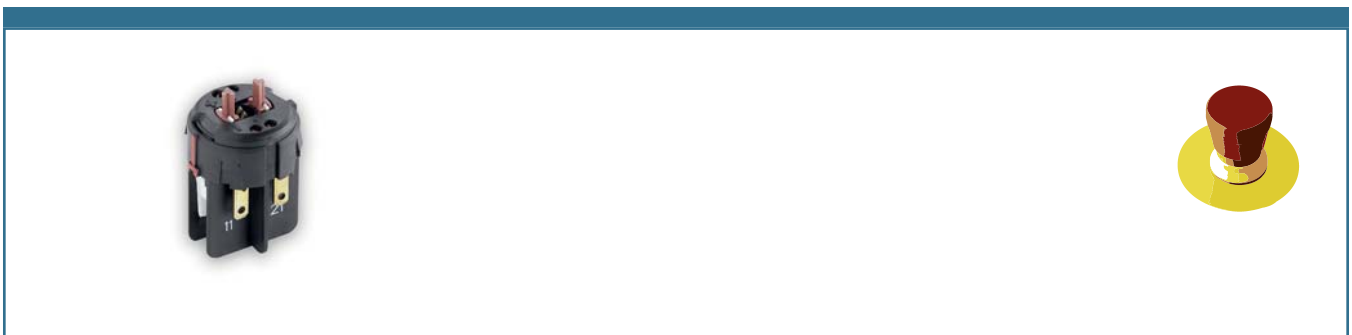


Kontaktbestückung	Leuchtmittel optional	Lebensdauer	B10 Wert	Stößelfarbe	Bestell-Nr.
2 Ö	LED-Clip	1.000.000	1.300.000	rot	1.20.126.504/9000
1 Ö + 1 S	LED-Clip	1.000.000	1.300.000	gelb	1.20.126.503/9000

Technische Daten siehe Seite 51

Not-Halt-Schaltelemente nur mit Not-Halt-Taster verwendbar.

RAFIX 22 FS⁺ - Schaltelemente QC Gold, Not-Halt, Plus 1



Kontaktbestückung	Leuchtmittel optional	Lebensdauer bei 10 mA/24 V DC	B10 Wert	Stößelfarbe	Bestell-Nr.
2 Ö + 1 S	-	50.000	65.000	rot	1.20.126.514/0000

Technische Daten siehe Seite 51

Not-Halt „Plus 1“ Schaltelemente nur mit Not-Halt „Plus 1“-Taster verwendbar.

RAFIX 22 FS⁺ - Schaltelemente QC Silber



Universal, 1 Ö + 1 S

Not-Halt, 2 Ö

Allgemeine Angaben

Die QC-Schaltelemente werden in die Betätigungselemente gesteckt und verrasten dort unlösbar. Für Not-Halt Taster werden spezielle Schaltelemente benötigt, die daran zu erkennen sind, dass die Stößel innen liegen. Außerdem sind die Not-Halt Schaltelemente und Betätiger mit zwei Montageführungen ausgestattet, die ein Verdrehen beim

Montieren ausschließen.

Für eine optimierte Ausleuchtung empfehlen wir, die LED-Farbe des LED-Clips in der Blendenfarbe des Betätigers zu wählen.

Technische Daten

Allgemein	
Leuchtmittel optional	LED-Clip
Einbaumaße	
Durchmesser	17,3 mm
Empfohlenes Tasterraster	30 mm
Einbautiefe	27 mm
Mechanischer Aufbau	
Befestigung	Verrastung in Betätigungselement
Kontaktsystem	selbstreinigender Brückenkontakt
Kontaktwerkstoff	Ag
Kontaktbestückung	siehe Bestellblock
Öffner-Kontakt zwangstrennend nach IEC 60947-5-1	ja
Anschlüsse	Steckanschluss 2,8 x 0,8 mm
Anschlagfestigkeit max.	100 N
Elektrische Kennwerte nach IEC 60947, AC-15, DC-13	
Bemessungs-Isolationsspannung AC/DC	250 V
Bemessungs-Stoßspannung	2500 V
Bemessungs-Betriebsstrom I _E , AC15 B300	3 A/120 V; 1,5 A/240 V; I _{the} : 5 A
Bemessungs-Betriebsstrom I _E , DC13 Q300	550 mA/120 V; 270 mA/240 V; I _{the} : 2,5 A

Sonstige Angaben	Lebensdauer	B10 Wert
bei 250V / 1A	1.000.000	1.300.000
bei 250V / 2A	100.000	130.000
bei 250V / 4A	30.000	40.000
Fehlschaltheufigkeit bei 24V/5mA DC	10 x 10 ⁻⁶	
Arbeitstemperatur max.	+70	
Arbeitstemperatur min.	-25	
Lagertemperatur min.	-40	
Lagertemperatur max.	+80	
Stößelfarbe	siehe Bestellblock	
Robustheit	gemäß IEC 60947-5-5 (TÜV)	
Schockfestigkeit nach IEC 60068-2-27	15 g bei 11 ms Amplitude halbsinusförmig	
Vibrationsfestigkeit nach IEC 60068-2-6	5 g bei 10 ... 500 Hz	
Umweltbeständigkeit	nach IEC 60068-2-14, -30, -33 und -78	
Flammklasse nach UL 94	V 0	
Glühdrahtprüfung nach IEC 60695-2-1	ja	
Gehäusefarbe	schwarz	

Approbationen



IEC 60947-5-x,
60904, 60073




UL 508, C22.2 No.
14-M91



CCC in
Vorbereitung

Zubehör RAFIX 22 FS⁺ - Schaltelemente QC Silber

Bezeichnung	Foto	Bestell-Nr.	Seitenverweise/ Weiteres Zubehör
LED Clip für Schaltelement mit Steckanschluss		-	66
Flachsteckhülse DIN 46340-B 2,8-1-MS		-	65

RAFIX 22 FS⁺ - Schaltelemente QC Silber, Universal, mit Lichtleiter



Kontaktbestückung	Leuchtmittel optional	Stößelfarbe	Bestell-Nr.
1 Ö + 1 S	LED-Clip	rot + grün	1.20.126.303/9000
2 Ö	LED-Clip	rot	1.20.126.304/9000
2 S	LED-Clip	grün	1.20.126.305/9000

Technische Daten siehe Seite 54

RAFIX 22 FS⁺ - Schaltelemente QC Silber, Not-Halt, mit Lichtleiter



Kontaktbestückung	Leuchtmittel optional	Stößelfarbe	Bestell-Nr.
2 Ö	LED-Clip	rot	1.20.126.704/9000
1 Ö + 1 S	LED-Clip	gelb	1.20.126.703/9000

Technische Daten siehe Seite 54

Achtung: Not-Halt Schaltelemente nur mit Not-Halt Tastern kombinierbar.

RAFIX 22 FS⁺ - Schaltelemente PCB Gold



Universal, 1 Ö + 1 S



Not-Halt, 2 Ö



Allgemeine Angaben

Hinweise zur Beleuchtung:

Die PCB-Schaltelemente werden einfach bei der Gestaltung der Leiterplatte berücksichtigt und neben anderen Bauteilen platziert. Nur 9,2 mm hinter der Frontplatte sitzen die Schaltelemente direkt hinter den Betätigungselementen. Bei beleuchtbaren Applikationen kann zwischen zwei alternativen LED-Technologien gewählt werden.

- **THT-LEDs:** Können zusammen mit dem Schaltelement bestückt und gelötet werden.
- **SMT-LEDs:** Können auf der Leiterplatte ggf. mit anderen Bauteilen vorbestückt werden und anschließend mit dem PCB-Schaltelement mit Lichtleiter überdeckt werden.

Technische Daten

Allgemein

Leuchtmittel optional	LED, SMT oder THT
-----------------------	-------------------

Einbaumaße

Durchmesser	17,3 mm
Empfohlenes Tasterraster	30 mm
Einbautiefe	9,2 mm

Mechanischer Aufbau

Befestigung	Einlöten in Leiterplatte
Kontaktsystem	selbstreinigender Brückenkontakt
Kontaktwerkstoff	Au
Kontaktbestückung	siehe Bestellblock
Öffner-Kontakt zwangstrennend nach IEC 60947-5-1	ja
Anschluss	THT-Lötanschluss mit Verdrehenschutz
Anschlagfestigkeit max.	100 N

Elektrische Kennwerte

Betriebsspannung AC/DC min.	5 V
Betriebsspannung AC/DC max.	35 V
Betriebsstrom AC/DC min.	1 mA
Betriebsstrom AC/DC max.	100 mA
Schaltleistung max.	250 mW

Sonstige Angaben

Lebensdauer / B10 Wert bei 10 mA/24 V DC	siehe Bestellblock
Fehlschalthäufigkeit bei 24V/5mA DC	10 x 10 ⁻⁶
Arbeitstemperatur max.	+70 °C
Arbeitstemperatur min.	-25 °C
Lagertemperatur min.	-40 °C
Lagertemperatur max.	+80
Stoßelfarbe	siehe Bestellblock
Robustheit	gemäß IEC 60947-5-5 (TÜV)
Schockfestigkeit nach IEC 60068-2-27	15 g bei 11 ms Amplitude halbsinusförmig
Vibrationsfestigkeit nach IEC 60068-2-6	5 g bei 10 ... 500 Hz
Umweltbeständigkeit	nach IEC 60068-2-14, -30, -33 und -78
Lötwärmebeständigkeit / Lötbarkeit	IEC 600 68-2-20
Lötverfahren	Wellenlötbad /Handlötung
Gehäusefarbe	grau

Approbationen



IEC 60947-5-x,
60904, 60073



UL 508, C22.2 No.
14-M91



CCC in Vorberei-
tung

Zubehör RAFIX 22 FS⁺ - PCB Gold

Bezeichnung	Foto	Bestell-Nr.	Seitenverweise/ Weiteres Zubehör
LED Sockel für Leuchtvorsätze, für RAFIX 22 FS ⁺ Leiterplattenaufbau		-	67
LED 3 mm, ungesockelt, für RAFIX 22 FS ⁺ Leiterplattenaufbau		-	67
Distanzbuchsen rund		-	69
Distanzbuchsen dreieckig		-	70
SMT LED		-	66

RAFIX 22 FS⁺ - Schaltelemente PCB Gold, Universal, mit Lichtleiter



Kontaktbestückung	Leuchtmittel optional	Lebensdauer bei 10 mA/24 V DC	B10 Wert	Stößelfarbe	Bestell-Nr.
1 Ö + 1 S	SMT LED	1.000.000	1.300.000	rot + grün	1.20.126.003/9000
2 Ö	SMT LED	1.000.000	1.300.000	rot	1.20.126.004/9000
2 S	SMT LED	1.000.000	1.300.000	grün	1.20.126.005/9000

RAFIX 22 FS⁺ - Schaltelemente PCB Gold, Universal



Kontaktbestückung	Leuchtmittel optional	Lebensdauer bei 10 mA/24 V DC	B10 Wert	Stößelfarbe	Bestell-Nr.
1 Ö + 1 S	THT LED	1.000.000	1.300.000	rot + grün	1.20.126.003/0000
2 Ö	THT LED	1.000.000	1.300.000	rot	1.20.126.004/0000
2 S	THT LED	1.000.000	1.300.000	grün	1.20.126.005/0000

Technische Daten siehe Seite 57

RAFIX 22 FS⁺ - Schaltelement PCB Gold, Not-Halt, mit Lichtleiter

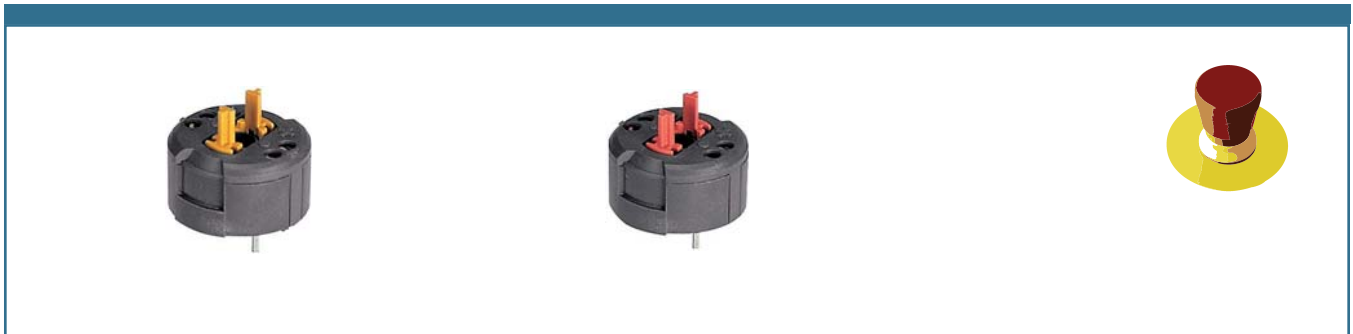


Kontaktbestückung	Leuchtmittel optional	Lebensdauer bei 10 mA/24 V DC	B10 Wert	Stößelfarbe	Bestell-Nr.
2 Ö	SMT LED	1.000.000	1.300.000	rot	1.20.126.404/9000
1 Ö + 1 S	SMT LED	1.000.000	1.300.000	gelb	1.20.126.403/9000

Technische Daten siehe Seite 57

Not-Halt Schaltelemente nur mit Not-Halt Taster verwendbar

RAFIX 22 FS⁺ - Schaltelemente PCB Gold, Not-Halt

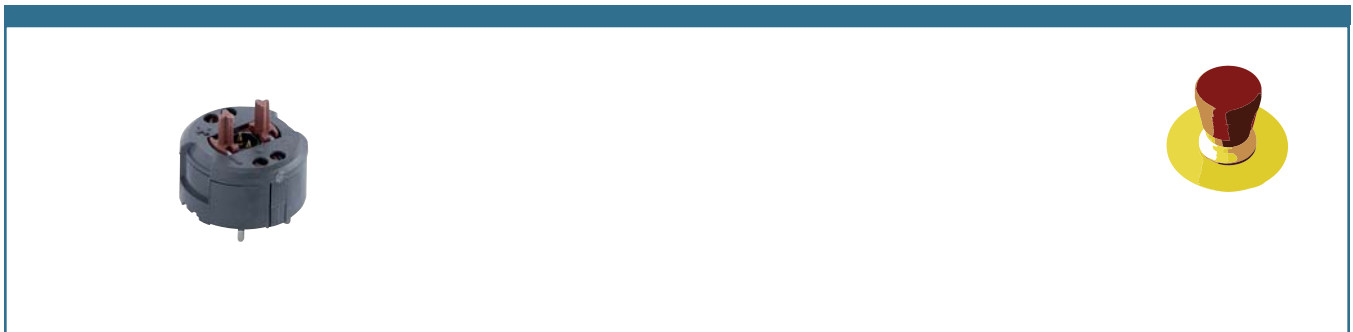


Kontaktbestückung	Leuchtmittel optional	Lebensdauer bei 10 mA/24 V DC	B10 Wert	Stößelfarbe	Bestell-Nr.
2 Ö	THT LED	1.000.000	1.300.000	rot	1.20.126.404/0000
1 Ö + 1 S	THT LED	1.000.000	1.300.000	gelb	1.20.126.403/0000

Technische Daten siehe Seite 57

Not-Halt-Schaltelemente nur mit Not-Halt-Taster verwendbar.

RAFIX 22 FS⁺ - Schaltelement PCB Gold, Not-Halt Plus 1



Kontaktbestückung	Leuchtmittel optional	Lebensdauer bei 10 mA/24 V DC	B10 Wert	Stößelfarbe	Bestell-Nr.
2 Ö + 1 S	-	50.000	65.000	rot	1.20.126.414/0000

Technische Daten siehe Seite 57

Not-Halt „Plus 1“ Schaltelemente nur mit Not-Halt-Taster „Plus 1“ verwendbar.

RAFIX 22 FS⁺ - Schaltelemente PCB Silber



Universal, 1 Ö + 1 S



Not-Halt mit Lichtleiter



Allgemeine Angaben

Hinweise zur Beleuchtung:

Die PCB-Schaltelemente werden einfach bei der Gestaltung der Leiterplatte berücksichtigt und neben anderen Bauteilen platziert. Nur 9,2 mm hinter der Frontplatte sitzen die Schaltelemente direkt hinter den Betätigungselementen. Bei beleuchtbaren Applikationen kann zwischen zwei alternativen LED-Technologien gewählt werden.

- **THT-LEDs:** Können zusammen mit dem Schaltelement bestückt und gelötet werden.
- **SMT-LEDs:** Können auf der Leiterplatte ggf. mit anderen Bauteilen vorbestückt werden und anschließend mit dem PCB-Schaltelement mit Lichtleiter überdeckt werden.

Technische Daten

Allgemein

Leuchtmittel optional	LED, SMT oder THT
-----------------------	-------------------

Einbaumaße

Durchmesser	17,3 mm
Empfohlenes Tasterraster	30 mm
Einbautiefe	9,2 mm

Mechanischer Aufbau

Befestigung	Einlöten in Leiterplatte
Kontaktsystem	selbstreinigender Brückenkontakt
Kontaktwerkstoff	Ag
Kontaktbestückung	siehe Bestellblock
Öffner-Kontakt zwangstrennend nach IEC 60947-5-1	ja
Anschlüsse	THT-Lötanschluss mit Verdrehenschutz
Anschlagfestigkeit max.	100 N

Elektrische Kennwerte nach IEC 60947, AC-15, DC-13

Bemessungs-Isolationsspannung AC/DC	250 V
Bemessungs-Stoßspannung	2500 V
Bemessungs-Betriebsstrom I _E , AC15 B300	3 A/120 V; 1,5 A/240 V; I _{the} : 5 A
Bemessungs-Betriebsstrom I _E , DC13 Q300	550 mA/120 V; 270 mA/240 V; I _{the} : 2,5 A

Sonstige Angaben

	Lebensdauer	B10 Wert
bei 250V / 1A	1.000.000	1.300.000
bei 250V / 2A	100.000	130.000
bei 250V / 4A	30.000	40.000
Fehlschalhäufigkeit bei 24V/5mA DC	10 x 10 ⁻⁶	
Arbeitstemperatur max.	+70 °C	
Arbeitstemperatur min.	-25 °C	
Lagertemperatur min.	-40 °C	
Lagertemperatur max.	+80 °C	
Stößelfarbe	siehe Bestellblock	
Robustheit	gemäß IEC 60947-5-5 (TÜV)	
Schockfestigkeit nach IEC 60068-2-27	50 g bei 11 ms Amplitude halbsinusförmig	
Vibrationsfestigkeit nach IEC 60068-2-6	5 g bei 10 ... 500 Hz	

Umweltbeständigkeit	nach IEC 60068-2-14, -30, -33 und -78
Lötwärmebeständigkeit / Lötbarkeit	IEC 600 68-2-20
Lötverfahren	Wellenlötbad /Handlötung

Flammklasse nach UL 94	V 0
Glühdrahtprüfung nach IEC 60695-2-1	ja
Gehäusefarbe	schwarz

Approbationen



IEC 60947-5-x,
60904, 60073



UL 508, C22.2 No.
14-M91



CCC in Vorberei-
tung

Zubehör RAFIX 22 FS⁺ - Schaltelemente PCB Silber

Bezeichnung	Foto	Bestell-Nr.	Seitenverweise/ Weiteres Zubehör
THT Sockel für Leuchtvorsätze, für RAFIX 22 FS ⁺ Leiterplattenaufbau		-	65
THT 3 mm, ungesockelt, für RAFIX 22 FS ⁺ Leiterplattenaufbau		-	65
Distanzbuchsen rund		-	67
Distanzbuchsen dreieckig		-	68
SMT LED		-	66

RAFIX 22 FS⁺ - Schaltelemente PCB Silber, Universal, mit Lichtleiter



Kontaktbestückung	Leuchtmittel optional	Stößelfarbe	Bestell-Nr.
1 Ö + 1 S	SMT LED	rot + grün	1.20.126.203/9000
2 Ö	SMT LED	rot	1.20.126.204/9000
2 S	SMT LED	grün	1.20.126.205/9000

RAFIX 22 FS⁺ - Schaltelemente PCB Silber, Universal



Kontaktbestückung	Leuchtmittel optional	Stößelfarbe	Bestell-Nr.
1 Ö + 1 S	THT LED	rot + grün	1.20.126.203/0000
2 Ö	THT LED	rot	1.20.126.204/0000
2 S	THT LED	grün	1.20.126.205/0000

RAFIX 22 FS⁺ - Schaltelemente PCB Silber, Not-Halt, mit Lichtleiter



Kontaktbestückung	Leuchtmittel optional	Stößelfarbe	Bestell-Nr.
2 Ö	SMT LED	rot	1.20.126.604/9000
1 Ö + 1 S	SMT LED	gelb	1.20.126.603/9000

Technische Daten siehe Seite 60

Achtung: Not-Halt-Schaltelemente nur mit Not-Halt-Tastern verwendbar.

RAFIX 22 FS⁺ - Schaltelemente PCB Silber, Not-Halt



Kontaktbestückung	Leuchtmittel optional	Stößelfarbe	Bestell-Nr.
2 Ö	THT LED	rot	1.20.126.604/0000
1 Ö + 1 S	THT LED	gelb	1.20.126.603/0000

Technische Daten siehe Seite 60

Achtung: Not-Halt-Schaltelemente nur mit Not-Halt-Tastern verwendbar.

Befestigungsschlüssel für Gewinding und Frontring



Passend für

Bestell-Nr.

RAFIX 22QR/FS

5.05.800.062/0000

Clipträger für Verwendung mit Leuchtvorsatz



Bezeichnung

Bestell-Nr.

RAFIX 22 FS - Clipträger für LED-Clip, Steckanschluss

5.05.511.855/9000

LED-Clip bitte separat bestellen.

Flachsteckhülse DIN 46340-B 2,8-1-MS



Bezeichnung

Bestell-Nr.

Flachsteckhülse DIN 46340-B 2,8-1-MS

5.37.540.024/8622

Mit Rastzunge zum Einrasten in Gruppenanschluss-Stecker.

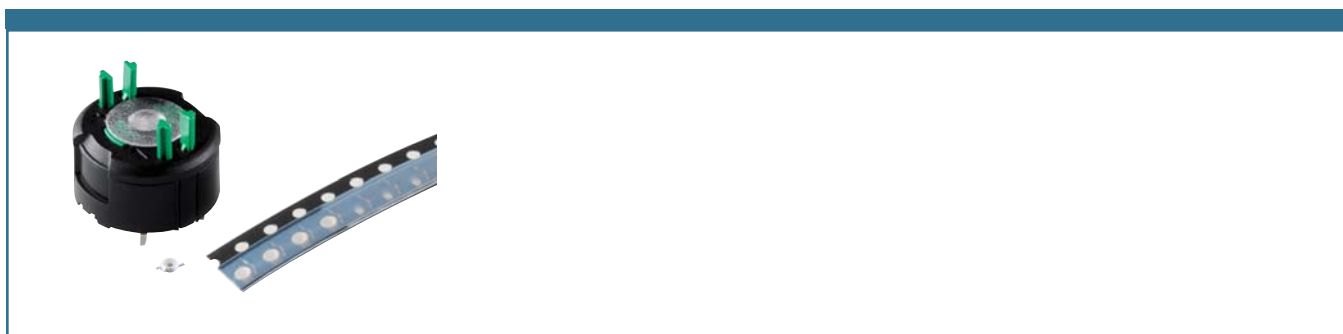
LED Clip für Schaltelement QC



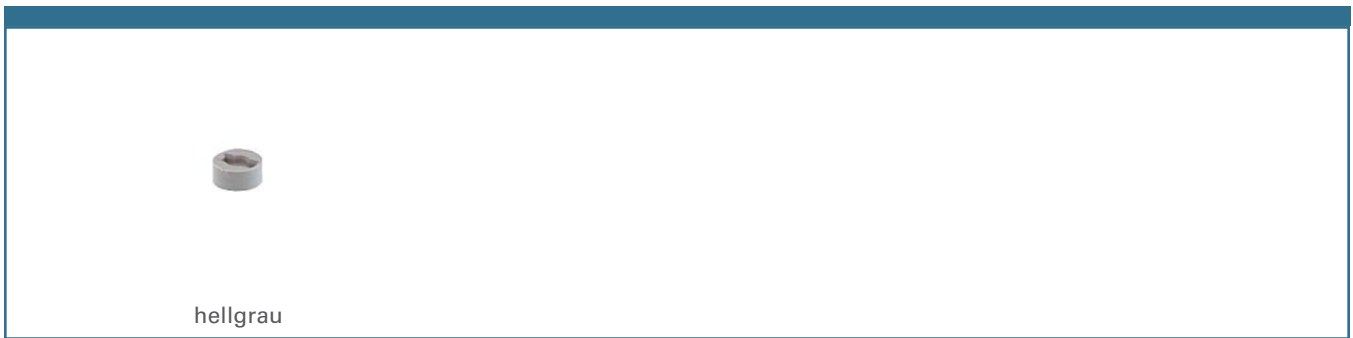
Bezeichnung	Bestell-Nr.
LED-Clip, LED rot, 24 V DC	5.05.511.747/1300
LED-Clip, LED gelb, 24 V DC	5.05.511.747/1400
LED-Clip, LED grün, 24 V DC	5.05.511.747/1500
LED-Clip, LED blau, 24 V DC	5.05.511.747/1600
LED-Clip, LED weiß, 24 V DC	5.05.511.747/1200
LED-Clip, LED rot, 12 V DC	5.05.511.747/0300
LED-Clip, LED gelb, 12 V DC	5.05.511.747/0400
LED-Clip, LED grün, 12 V DC	5.05.511.747/0500
LED-Clip, LED weiß, 12 V DC	5.05.511.747/0200
LED-Clip, LED blau, 12 V DC	5.05.511.747/0600

SMT-LED Empfehlung

Zur optimalen Ausleuchtung der Betätiger und Leuchtvorsätze empfehlen wir folgende SMT-LEDs:
OSRAM LT P4SG

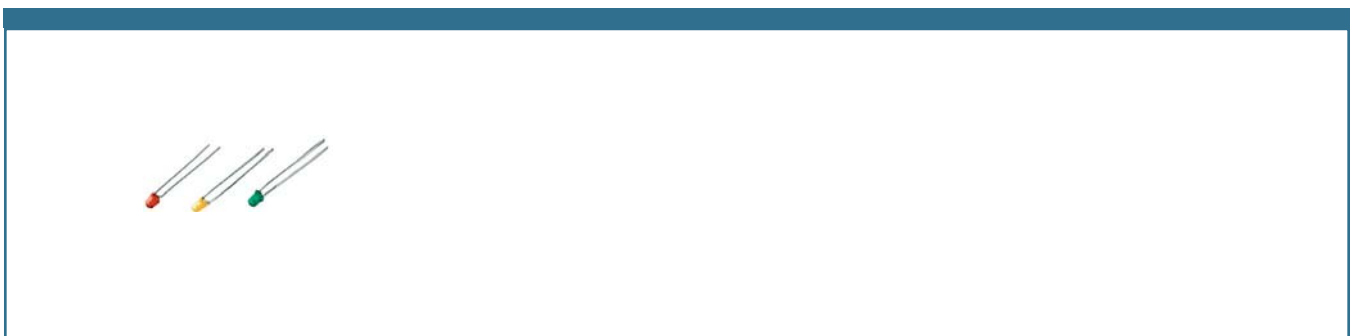


LED Sockel für 3mm THT-LED Leuchtvorsätze, für RAFIX 22 FS⁺ PCB



Bezeichnung	Bestell-Nr.
LED Sockel für Leuchtvorsätze, Höhe 5 mm	5.30.109.020/0756

THT-LED 3 mm, ungesockelt



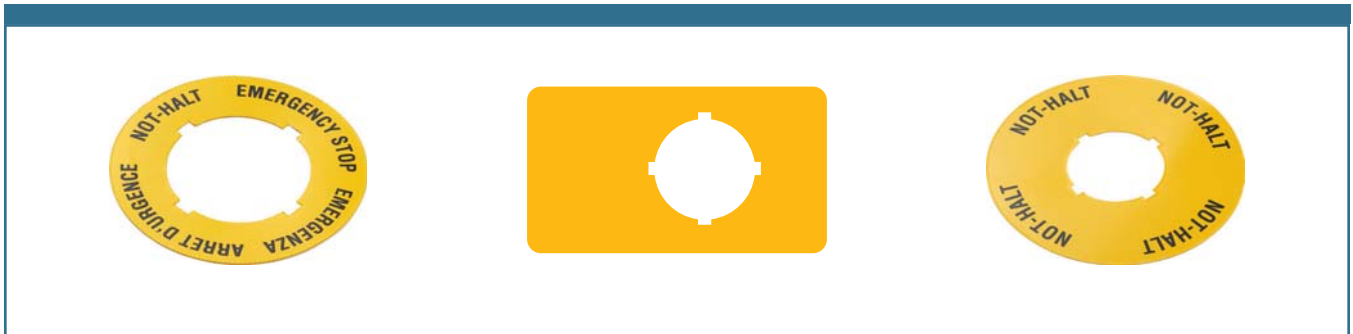
Socket	Farbe	Durchlass-Spannung typ. U_F bei I_F	Max. zulässiger Strom, I_F	Lichtstärke	Bestell-Nr.
ungesockelt	rot	1,6 V/1 mA	30mA		1.90.690.228/0000
ungesockelt	rot	1,69 V/20 mA	50mA		1.90.690.269/0000
ungesockelt	gelb	1,9 V/20 mA	50mA		1.90.690.267/0000
ungesockelt	grün	3,5 V/20 mA	30mA		1.90.690.285/0000
ungesockelt	blau	3,6 V/20 mA	30mA		1.90.690.282/0000
ungesockelt	weiß	3,6 V/20 mA	30mA		1.90.690.295/0000

Verarbeitungshinweise 1.90.690.267/0000 und 1.90.690.269/0000

Die Qualifikationen für die höheren Löttemperaturen bei bleifreien Lötprozessen sind wie folgt:

Temperaturfestigkeit nach J-STD 020 C bei Reflowlöt 245°C, bei Wellenlöt 245°C/10s.

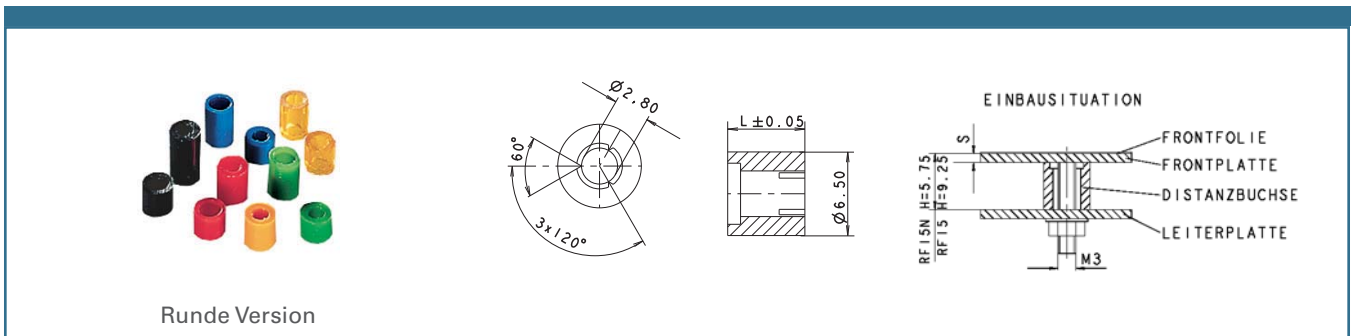
Schild für Not-Halt, ø 22,3 mm



Maße	Ø innen	Beschriftung	Bestell-Nr.
36 x 64mm	22,3mm	-	5.76.205.011/0400
Ø 40mm	22,3mm	„NOT-HALT, EMERGENCY STOP, ARRET D'URGENCE, EMERGENZA“	5.76.204.115/0400
Ø 40mm	22,3mm	4 x „NOT-AUS“	5.76.204.119/0400
Ø 40mm	22,3mm	4 x „NOT-HALT“	5.76.204.117/0400
Ø 40mm	22,3mm	4 x „EMERGENCY STOP“	5.76.204.121/0400
Ø 60mm	22,3mm	-	5.76.204.100/0400
Ø 60mm	22,3mm	1 x „NOT-AUS“	5.76.204.101/0400
Ø 60mm	22,3mm	1 x „ARRET D'URGENCE“	5.76.204.102/0400
Ø 60mm	22,3mm	1 x „EMERGENCY STOP“	5.76.204.103/0400
Ø 60mm	22,3mm	„EMERGENCY-STOP/ARRET D'URGENCE“	5.76.207.002/0400
Ø 60mm	22,3mm	„NOT-HALT, EMERGENCY STOP, ARRET D'URGENCE, EMERGENZA“	5.76.204.107/0400
Ø 60mm	22,3mm	4 x „NOT-HALT“	5.76.204.109/0400
Ø 60mm	22,3mm	4 x „NOT-AUS“	5.76.204.111/0400
Ø 60mm	22,3mm	4 x „EMERGENCY STOP“	5.76.204.113/0400

Schutzart: Hart-PVC: IP40, Klebefolie: IP65

Distanzbuchsen rund

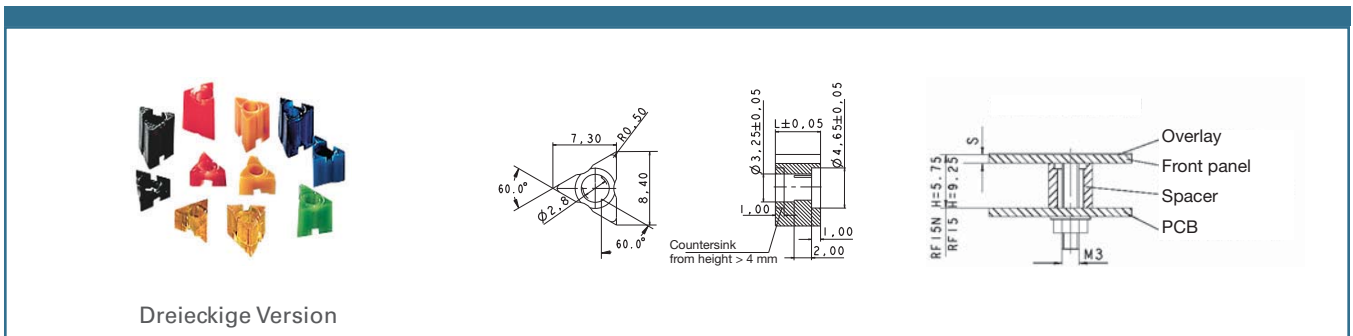


Runde Version

Höhe	Bestell-Nr.
6,25mm	5.30.759.034/0000
6,50mm	5.30.759.035/0000
6,75mm	5.30.759.036/0000
7mm	5.30.759.037/0000
7,25mm	5.30.759.038/0000
7,50mm	5.30.759.039/0000
7,75mm	5.30.759.040/0000
8mm	5.30.759.041/0000
8,25mm	5.30.759.042/0000

Benötigte Distanzbuchsenlänge = Bauhöhe Taster - Frontplattenstärke - 0,5 mm (Hochprägung).

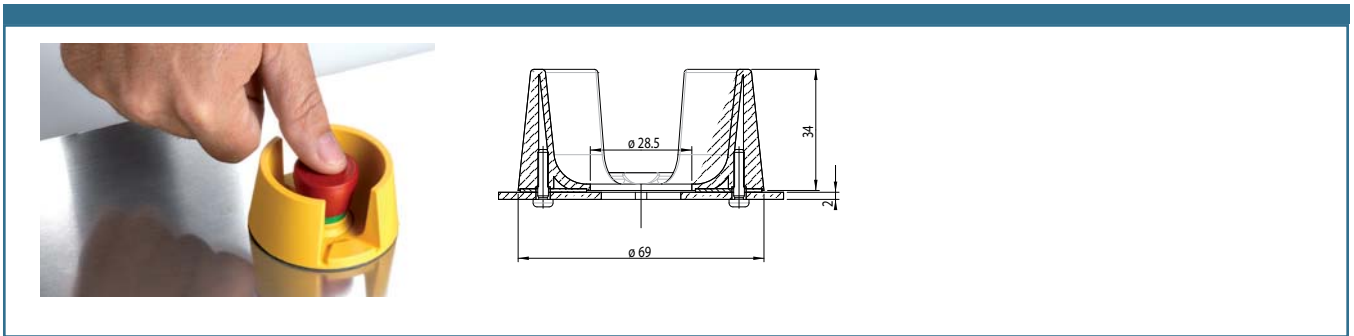
Distanzbuchsen dreieckig



Höhe	Bestell-Nr.
6,25 mm	5.30.759.109/0000
6,50 mm	5.30.759.110/0000
6,75 mm	5.30.759.111/0000
7 mm	5.30.759.112/0000
7,25 mm	5.30.759.113/0000
7,50 mm	5.30.759.114/0000
7,75 mm	5.30.759.115/0000
8 mm	5.30.759.116/0000
8,25 mm	5.30.759.117/0000

Benötigte Distanzbuchsenlänge = Bauhöhe Taste - Frontplattenstärke - 0,5 mm (Hochprägung).

Schutzkragen



Häufiges Ergänzen und Umrüsten von Anlagen und Maschinen sorgt für enger werdende Bewegungsräume des Bedienpersonals. So kommen vermehrt unbeabsichtigte Betätigungen von Not-Aus und Not-Halt Taster vor. Das führt zu Stillstandszeiten im Prozess und zu erhöhten Analysezeiten. Noch gravierender ist direkte mechanische Einwirkung. Gerade in produzierenden Applikationen kann ein exponiert sitzender Not-Halt schnell beschädigt werden, und das verpflichtet zum sofortigen Stopp der Maschine. Die Folge dessen sind hohe Produktionsausfall-Kosten.

Die Lösung für diese Probleme sind Schutzkragen, die den Taster gegen unbeabsichtigte Betätigung und Beschädigung schützen. Die RAFI-Schutzkragen bieten zusätzlich den großen Vorteil, dass sie mit zwei Schrauben direkt mit der Frontplatte verschraubt werden, also ohne mechanische Verbindung zum Betätiger / Not-Halt. Das bedeutet zusätzliche Sicherheit, denn seitliche Kräfteinwirkungen werden nicht auf das Gehäuse des Betätigers übermittelt.

Typ	Bestell-Nr.
Schutzkragen RAFIX 22 FS ⁺	5.00.456.001/0000



Die RAFIX 22 FS⁺ E-Box

Das elegante und extrem flache Gehäuse für RAFIX 22 FS⁺ Befehlsgeräte.

Fordern Sie bitte den separaten Prospekt an oder Download unter www.rafi.de/Kataloge und Downloads.

RAFIX 22 FS⁺

FAST & SLIM

Alles andere ist von gestern.



Vorläufige Daten. Technische Änderungen sind vorbehalten.

01/2012

RAFI GmbH & Co. KG

Ravensburger Str. 128-134, D-88276 Berg/Ravensburg

Tel.: +49 7 51 89-0, Fax: +49 7 51 89-13 00

www.rafi.de, info@rafi.de

RAFI
SOLUTIONS WITH PASSION