

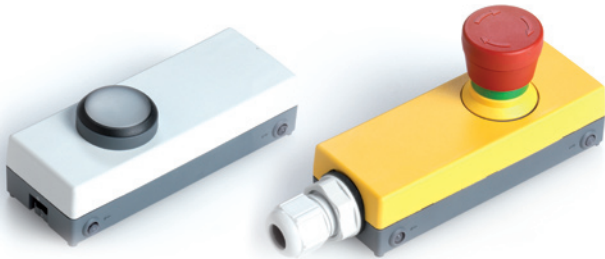
E-BOX

Das Gehäuse für RAFIX 22 FS Befehlsgeräte



E-BOX

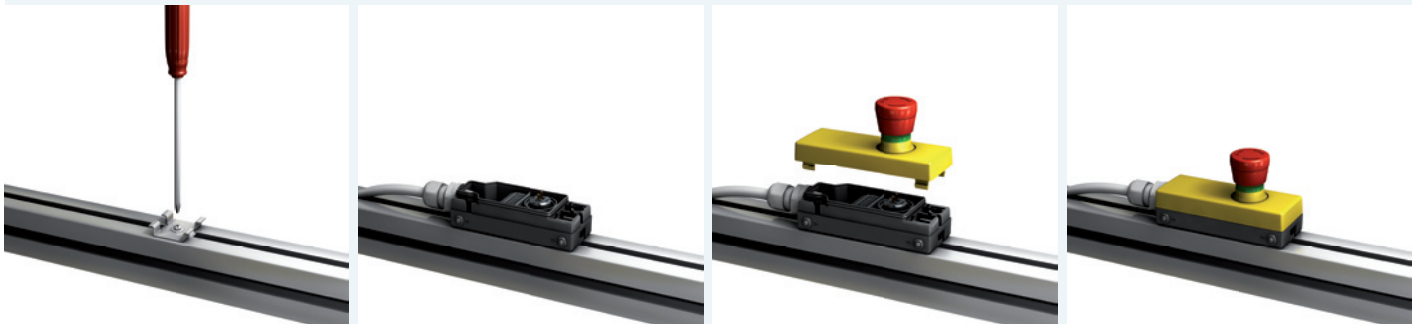
Das Gehäuse für RAFIX 22 FS Befehlsgeräte



Die RAFIX 22 FS E-BOX ist ein elegantes und äußerst komplettes Gehäuse für Befehlsgeräte. Es kann überall dort eingesetzt werden, wo einzelne Befehlsgeräteeinheiten an abseits liegenden Einsatzorten benötigt werden. Typisch zum Beispiel für Not-Halt Applikationen entlang einer Fertigungseinrichtung oder am Schutzzaun.

Die Abmessungen der RAFIX 22 FS E-BOX orientieren sich an dem Kantenmaß einer 40 mm Profilschiene und auch das Montagekonzept ist darauf ausgelegt.

Einfaches Montagekonzept, abgestimmt auf 40 mm Profilschienen



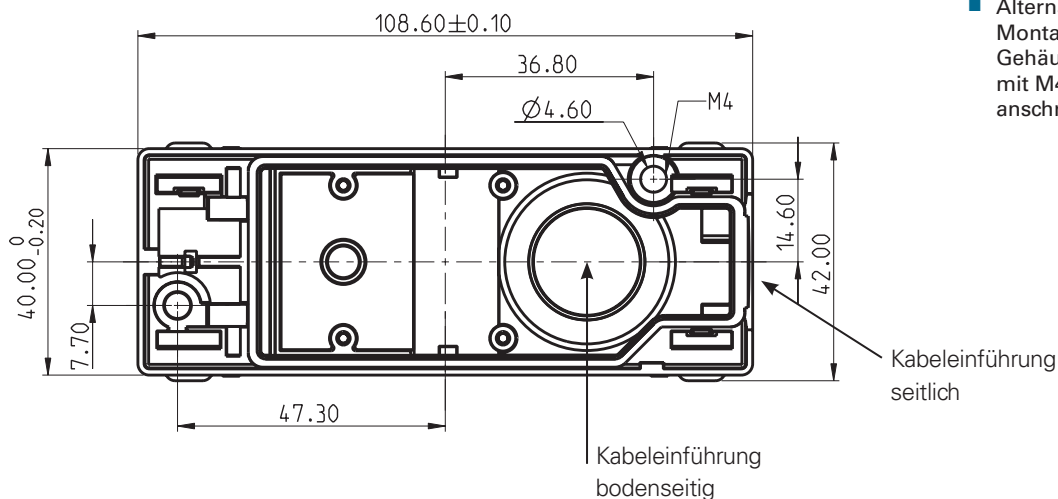
- Metallclip in Profilschienen-nut einsetzen (Ausrichtungsnasen am Clip sorgen für die genaue Arretierung, mit nur einer Schraube fixieren)
- der Metallclip kann auch auf andere Flächen geschraubt werden

- Gehäuse-Unterteil aufstecken
- Kontaktmodul einsetzen
- Kabel einführen
- Aderenden kontaktieren

- RAFIX 22 FS Betätiger (z.B. Not-Aus) in Gehäuse-Oberteil einsetzen
- Betätiger mit Gewinding ring fixieren

- Gehäuse-Oberteil auf Unterteil klicken, fertig

Bohrbild für Direktmontage durch Schrauben



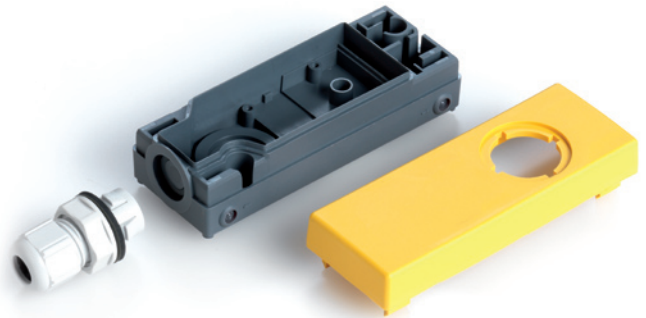
- Alternativ zur Metallclip-Montage lässt sich das Gehäuse-Unterteil auch mit M4 Schrauben direkt anschrauben.

Das Gehäuse

- Extrem kompakt (Abmessungen 109 x 40 x 27 mm)
- Für Betätiger der Befehlsgeräte-Baureihe RAFIX 22 FS (ø 22,3 mm)
- Mit gelbem Gehäuseoberteil für Not-Aus-Betätiger
- Mit grauem Gehäuseoberteil für Standard-Betätiger (z.B. Drucktaster)
- Befestigung
 - zeitsparende Ein-Loch-Schraubbefestigungstechnik, besonders geeignet für Aluprofilschienen
 - alternativ Direktbefestigung mit M4 Schrauben
- Inkl. Kabeleinführung für Direktverkabelung
 - seitlich M 16
 - bodenseitig M 20

Technische Daten

- Schutzart gemäß EN 60529: IP 65
- Schutzklasse II
- Temperaturbereich gem. IEC 60947-5-1¹



¹ Abhängig von verwendeten Betätigungselementen

Das Kontaktmodul

- Mit RAFIX 22 FS Schaltelement für
 - Not-Aus-Betätiger oder
 - Standard-Betätiger
- Schaltelement mit 2 Kontaktkammern (für Not-Aus "PLUS 1" mit 3 Kontakten)
- Optional mit LED für beleuchtbare Betätigungselemente
- Aderanschluss (max. 1,5 mm²)
 - im Gehäuseboden
 - mit Käfigzugfeder (starre Leiter, Litze mit oder ohne Aderendhülse)

Allgemeine Angaben Kontaktmodule

- Arbeitstemperatur: -40 °C – +85 °C
- Lagertemperatur: -40 °C – +85 °C
- Schockfestigkeit gem. EN 60068-2-27
- Vibrationsfestigkeit gem. EN 60068-2-6
- Umweltbeständigkeit . EN 60068-2

Technische Daten

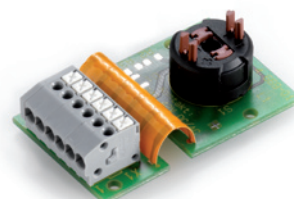
Kontaktmodul mit Goldkontakt-Schaltelementen

- Elektrische Kennwerte:
 - Betriebsspannung AC/DC min. 5 V
 - Betriebsspannung AC/DC max. 35 V
 - Betriebsstrom AC/DC min. 1 mA
 - Betriebsstrom AC/DC max. 100 mA
 - Schaltleistung max. 250 mW
- Lebensdauer bei 10 mA/24 V DC: 1.000.000 (Not-Aus "PLUS 1": 50.000)

Technische Daten

Kontaktmodul mit Silberkontakt-Schaltelementen

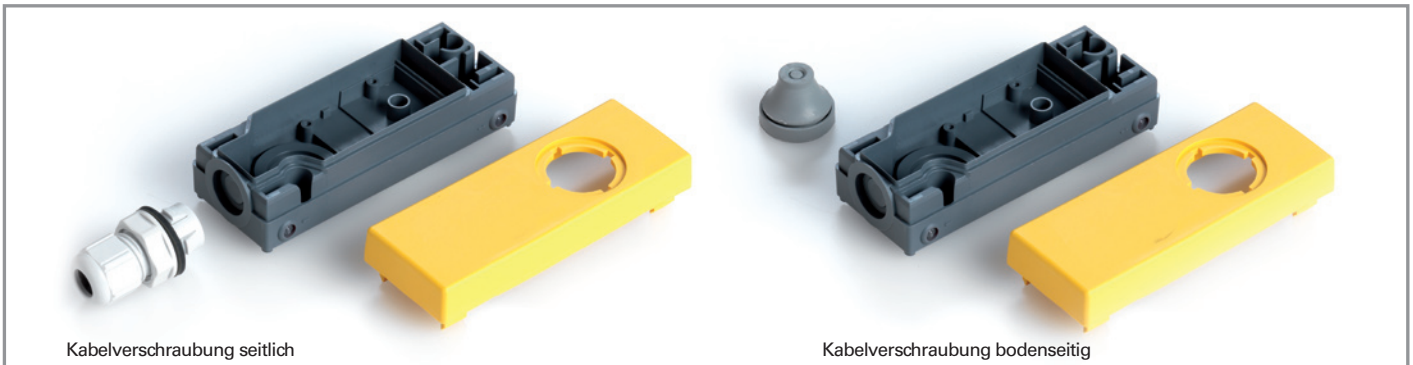
- Elektrische Kennwerte nach IEC 60947, AC-15, DC-13:
 - Bemessungs-Isolationsspannung AC/DC min. 250 V
 - Bemessungs-Stoßspannung 2.500 V
 - Bemessungs-Betriebsstrom
 - IE, AC15 B300 3 A/120 V;
1,5 A/240 V
 - I_{the}: 5 A
 - Bemessungs-Betriebsstrom
 - IE, DC13 Q300 550 mA/120 V;
270 mA/240 V
 - I_{the}: 2,5 A
- Lebensdauer (min.)
 - 1.000.000 bei 250 V/1 A
 - 100.000 bei 250 V/2 A
 - 30.000 bei 250 V/4 A



E-BOX Gehäuse

für Not-Aus / Not-Halt-Applikationen

E-BOX, Gehäuse gelb

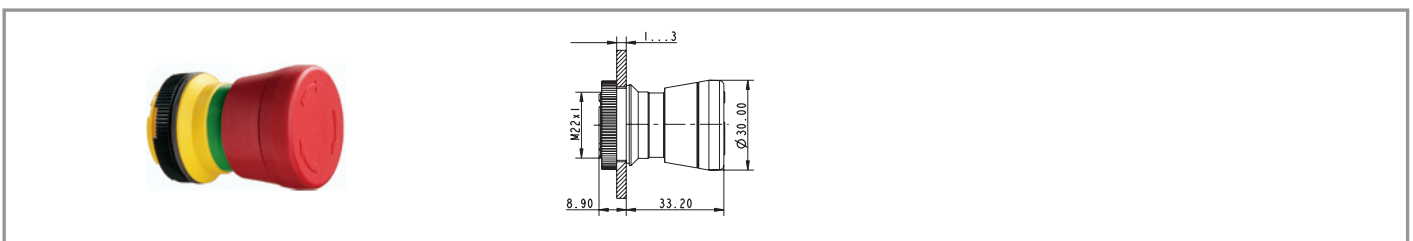


Kabelverschraubung seitlich

Kabelverschraubung bodenseitig

E-BOX Gehäuse	Kabelverschraubung	Farbe Gehäuseoberteil	Artikelnummer
Gehäuse	seitlich M16	gelb	1.20.810.302/0000
Gehäuse	bodenseitig M20	gelb	1.20.810.304/0000

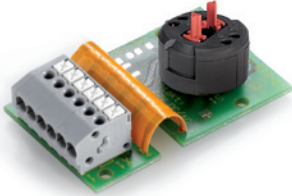
RAFIX 22 FS, Not-Aus-Taster



Rückstellung	Beleuchtbarkeit	Schutzart frontseitig	Bestell-Nr.
durch Rechtsdrehung	nein	IP 65	1.30.253.501/0300
durch Rechtsdrehung	ja, Fenster transparent farblos	IP 65	1.30.253.001/1000
durch Rechtsdrehung	ja, Fenster transparent rot	IP 65	1.30.253.001/0300
durch Ziehen	nein	IP 69 K	1.30.253.601/0300
durch Ziehen	ja, Fenster transparent farblos	IP 69 K	1.30.253.101/0300
durch Ziehen	ja, Fenster transparent rot	IP 69 K	1.30.253.101/1300
durch Rechtsdrehung	nein	IP 65	1.30.253.502/0300 „PLUS 1“
durch Ziehen	nein	IP 69 K	1.30.253.602/0300 „PLUS 1“

Details siehe RAFI-Katalog „Elektromechanische Bauelemente“, Kapitel RAFIX 22 FS.

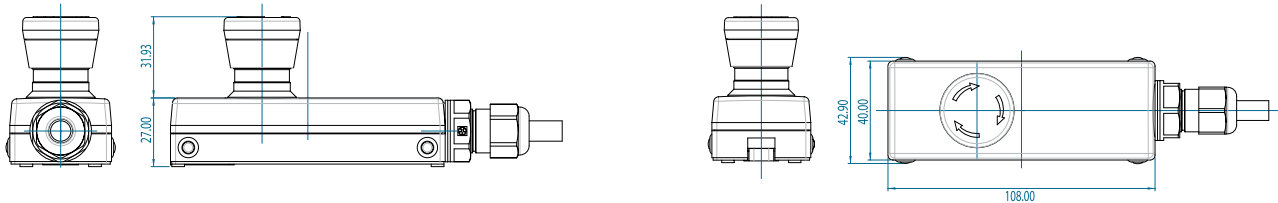
E-Box Kontaktmodule für Not-Aus/Not-Halt Applikationen



E-Box-Kontaktmodul	RAFIX 22 FS	Kontaktmaterial	Kontaktbestückung	LED / Farbe	Artikelnummer
Not-Aus/Not-Halt	Not-Aus	Gold	2 Ö	ohne	5.00 100.221/0000
Not-Aus/Not-Halt	Not-Aus	Gold	2 Ö	LED rot	5.00 100.222/0000
Not-Aus/Not-Halt	Not-Aus	Gold	2 Ö	LED weiß	5.00 100.224/0000
Not-Aus/Not-Halt	Not-Aus	Gold	2 Ö	LED grün	5.00 100.225/0000
Not-Aus/Not-Halt	Not-Aus "PLUS 1"	Gold	2 Ö + 1 S	ohne	5.00 100.226/0000
Not-Aus/Not-Halt	Not-Aus	Silber	2 Ö	ohne	5.00 100.227/0000

Technische Daten siehe Seite 3.

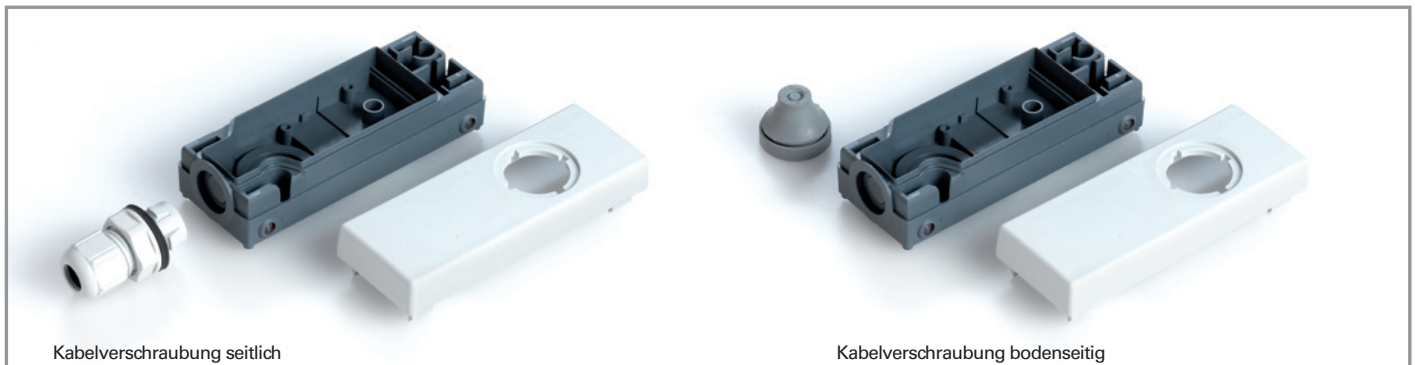
Maßzeichnung



E-BOX Gehäuse

für Standard-Applikationen

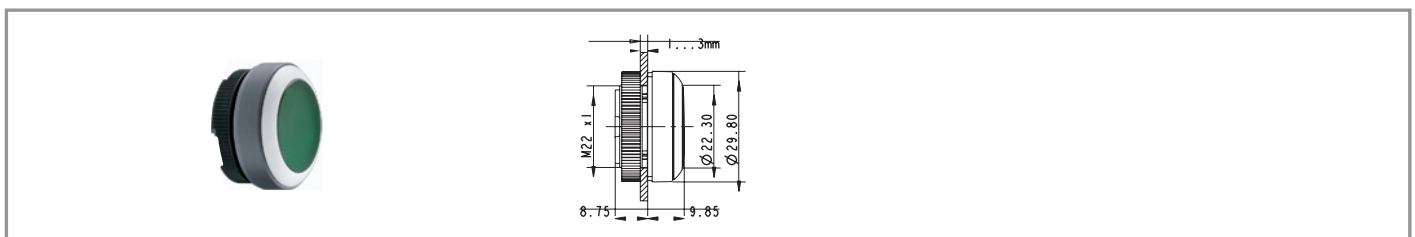
E-BOX, Gehäuse grau



E-BOX Gehäuse	Kabelverschraubung	Farbe Gehäuseoberteil	Artikelnummer
Gehäuse	seitlich M16	grau	1.20.810.303/0000
Gehäuse	bodenseitig M20	grau	1.20.810.305/0000

Maßzeichnung siehe Seite 3/5.

Drucktaster* RAFIX 22 FS



Beleuchtbarkeit	Blendenfarbe	Bestell-Nr. Kontaktfunktion tastend		Bestell-Nr. Kontaktfunktion rastend	
		Frontring Kunststoff	Frontring metallisiert	Frontring Kunststoff	Frontring metallisiert
ja	transparent weiß	1.30.250.001/10xx	1.30.250.021/1000	1.30.250.011/10xx	1.30.250.031/1000
ja	transparent rot	1.30.250.001/13xx	1.30.250.021/1300	1.30.250.011/13xx	1.30.250.031/1300
ja	transparent gelb	1.30.250.001/14xx	1.30.250.021/1400	1.30.250.011/14xx	1.30.250.031/1400
ja	transparent grün	1.30.250.001/15xx	1.30.250.021/1500	1.30.250.011/15xx	1.30.250.031/1500
ja	transparent blau	1.30.250.001/16xx	1.30.250.021/1600	1.30.250.011/16xx	1.30.250.031/1600

xx = Frontringfarbe: schwarz = 01, rot = 03, gelb = 04, grün = 05, blau = 06, schiefergrau = 07, silbergrau = 08
Beschriftung auf Anfrage.

Weitere Drucktaster-Varianten siehe RAFI-Katalog „Elektromechanische Bauelemente“, Kapitel RAFIX 22 FS.

* Applikationen mit anderen Betätigungselementen der Baureihe RAFIX 22 FS auf Anfrage möglich.

E-Box Kontaktmodule für Standard Applikationen



E-Box-Kontaktmodul	RAFIX 22 FS	Kontaktmaterial	Kontaktbestückung	LED / Farbe	Artikelnummer
Kontaktmodul	Universal	Gold	2 Ö	ohne	5.00 100.228/0000
Kontaktmodul	Universal	Gold	2 Ö	LED rot	5.00 100.229/0000
Kontaktmodul	Universal	Gold	2 Ö	LED gelb	5.00 100.230/0000
Kontaktmodul	Universal	Gold	2 Ö	LED grün	5.00 100.231/0000
Kontaktmodul	Universal	Gold	2 Ö	LED blau	5.00 100.232/0000
Kontaktmodul	Universal	Gold	2 Ö	LED weiß	5.00 100.233/0000
Kontaktmodul	Universal	Gold	1 Ö + 1 S	ohne	5.00 100.234/0000
Kontaktmodul	Universal	Gold	1 Ö + 1 S	LED rot	5.00 100.235/0000
Kontaktmodul	Universal	Gold	1 Ö + 1 S	LED gelb	5.00 100.236/0000
Kontaktmodul	Universal	Gold	1 Ö + 1 S	LED grün	5.00 100.237/0000
Kontaktmodul	Universal	Gold	1 Ö + 1 S	LED blau	5.00 100.238/0000
Kontaktmodul	Universal	Gold	1 Ö + 1 S	LED weiß	5.00 100.239/0000
Kontaktmodul	Universal	Gold	2 S	ohne	5.00 100.240/0000
Kontaktmodul	Universal	Gold	2 S	LED rot	5.00 100.241/0000
Kontaktmodul	Universal	Gold	2 S	LED gelb	5.00 100.242/0000
Kontaktmodul	Universal	Gold	2 S	LED grün	5.00 100.243/0000
Kontaktmodul	Universal	Gold	2 S	LED blau	5.00 100.244/0000
Kontaktmodul	Universal	Gold	2 S	LED weiß	5.00 100.245/0000
Kontaktmodul	Universal	Silber	2 Ö	ohne	5.00 100.246/0000
Kontaktmodul	Universal	Silber	1 Ö + 1 S	ohne	5.00 100.247/0000
Kontaktmodul	Universal	Silber	2 S	ohne	5.00 100.248/0000

Technische Daten siehe Seite 3.

E-Box Applikationsbeispiele:



Profilschienen kommen in vielen Maschinen und Anlagen zum Einsatz, da sie universell für stabile Konstruktionen jeder Art einsetzbar sind. Sie finden unter anderem in Logistik und Produktion Verwendung, weil sie sich über große Spannweiten einsetzen lassen. Weite Verbreitung haben Aluprofilschienen außerdem beim Chassis-Aufbau von Montagerobotik, bei CNC-Maschinen oder Spritzgussautomaten sowie bei Transportsystemen und Förderanlagen. Auch industrielle Arbeits- und Prüftische werden meist mit Aluprofilen aufgebaut. Bestimmte Profilvarianten der weltweit verbreiteten Bauart eignen sich auch für den Bau von Schutzzäunen. Je nach Profil können dabei verschiedene Scheiben oder Wellengitter eingesetzt werden.

Das Zubehörprogramm von Profilschienen ist generell sehr umfangreich und für alle Arten von Applikationen geeignet. Das Montagekonzept der E-Box ist auf die Profilschiene ausgelegt. Jedoch lässt sich die E-Box auch auf diverse andere Montageflächen montieren. Sowohl durch Verwendung des Metallclips als auch bei Direktmontage durch Schrauben kann die E-Box auf Gusseisen, Holz, Putz, Beton, etc. montiert werden.