

TOOLS + IDEAS





# TOOLS+IDEAS®

## Mehr als nur Werkzeuge.

Innovative Werkzeugkonzepte und gesamtheitliche Lösungen für die Bohrungsbearbeitung – das sind unsere Kernkompetenzen.  
Hier sind wir als Hersteller von Premiumwerkzeugen weltweit Technologieführer.  
Hier bieten wir Ihnen ein Mehr an Support und Dienstleistungen.

Wir nennen es TOOLS PLUS IDEAS, unsere Kunden nennen es KOMET GROUP.



# Führend. Auf neuen Wegen.

Nur der Erste überschreitet Grenzen und setzt Maßstäbe. Mit klaren und effizienten Ideen positionieren wir uns als Innovationsführer. Mit Blick in Richtung Zukunft, mit universellem Wissen und Erfahrung in der präzisen Zerspanung. Unser Technologievorsprung verkürzt den Weg von A wie Aufgabenstellung nach Z wie Zerspanungslösung.





# Offensiv. Für mehr Leistung.

Leistungspotenziale sind theoretische Größen in jeder Fertigung. Solange bis einer kommt, der den Ehrgeiz hat, sie zu erschließen. Wir denken in Prozessen, wir beherrschen alle Disziplinen, wir finden die besten Lösungen. Das Leistungspotenzial Ihrer Maschinen und Mitarbeiter zu optimieren – das treibt uns an.











## Ideenreich. Für mehr Effizienz.

Kontinuierliche Effektivität ist Alltag. Für Experimente reicht kaum die Zeit. Wir nehmen sie uns und werden kreativ. In Prozess, Produkt und Dienstleistung. In Bohren, Gewinden und Reiben. Als Kreativeur für mehr Effizienz im  $\mu$ -Bereich – die Kunst, die unsere Kunden schätzen.





# Engagiert. Immer und überall.

Wir haben den Überblick und bieten MEHR.  
Höchsten Nutzen im Produkt, Support durch wirklichen Mehrwert. Mit TOOLS PLUS IDEAS begleiten wir Ihren Vorsprung immer und überall. Ein Vorsprung, erzielt und gehalten von unseren Mitarbeitern weltweit – in der Summe 1350 mal Weitsicht, Erfahrung, Mut und Wissen.

# Markenwelt KOMET GROUP

Die KOMET GROUP mit den Marken KOMET<sup>®</sup>, JEL<sup>®</sup> und DIHART<sup>®</sup> ist international anerkannter Experte für hochpräzises Voll-, Auf- und Feinbohren, Gewinden und Reiben.

Als Komplettanbieter entwickeln, produzieren und vertreiben wir das umfangreichste und modular aufgebaute Portfolio zur Bohrungsbearbeitung. Als Technologieführer bei innovativen Zerspanungsoperationen sorgen wir mit kundenbezogenen Lösungen in allen Prozessstufen der Bearbeitung für die wirtschaftlichste Fertigung.

Unsere Produkte und Dienstleistungen bieten unseren Kunden einen unvergleichbaren Mehrwert. Dabei verstehen wir uns nicht nur als reiner Werkzeughersteller, sondern als Anbieter innovativer Lösungen und Ideen zum Nutzen unserer Kunden: TOOLS PLUS IDEAS.



 **KOMET<sup>®</sup>**

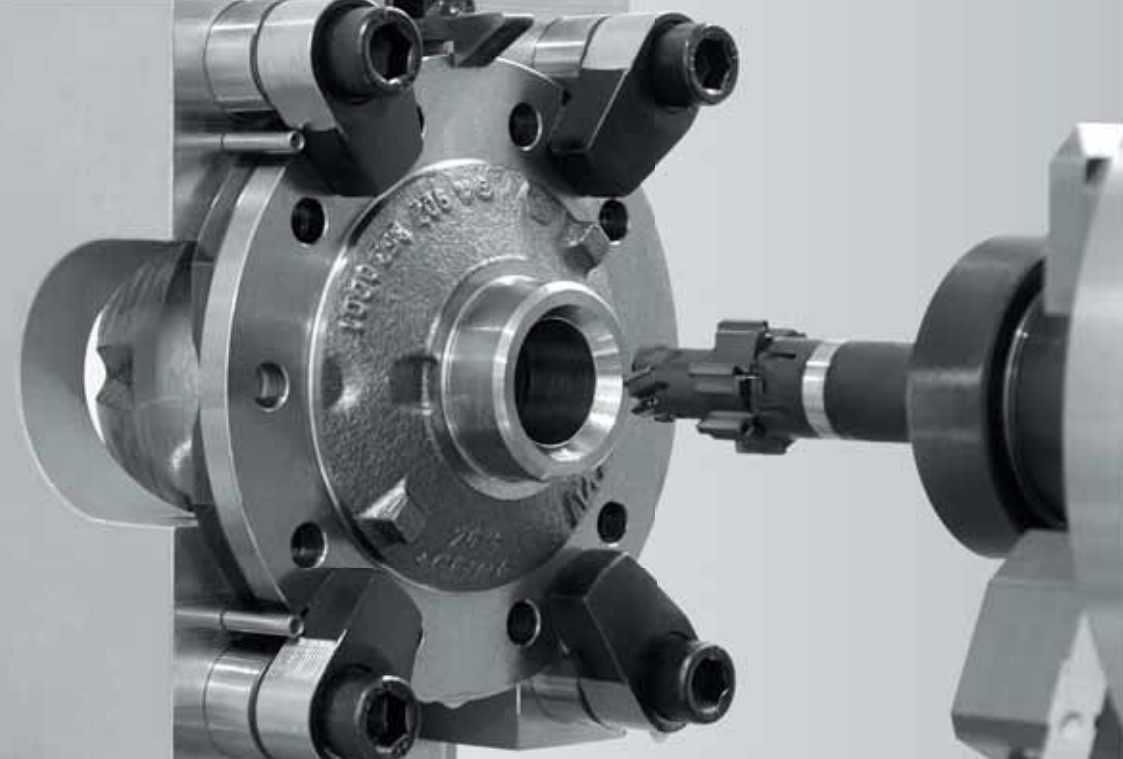
## Innovatives Bohren

KOMET<sup>®</sup> ist die international führende Marke der KOMET GROUP für die hochpräzise Bohrungsbearbeitung. Im Bohrer-Programm ist der KOMET KUB Pentron<sup>®</sup> unbestritten der Erste unter Gleichen. Entwickelt wurde das Kraftpaket für das durchgängige Vollbohren bis 5xD auch bei extremen Bearbeitungssituationen. Sein Höchstmaß an Leistung und Lebensdauer bei überragender Bohrperformance und optimaler Spanabfuhr steht für das komplette KOMET<sup>®</sup>-Spektrum.



KOMET KUB Pentron<sup>®</sup>





### Richtungsweisendes Gewinden

JEL® steht mit seinen Innovationen als starke Marke der KOMET GROUP für die moderne Gewindefertigung. Der JEL® Bohrgewindefräser BGF stellt ein komplettes Gewinde, einschließlich Kernloch und Kernlochsenkung, in nur einem Arbeitsgang her. Multitalente wie er sind charakteristisch für das umfangreiche Programm vom konventionellen Standardwerkzeug bis zur anwendungsspezifischen Lösung.

### Hochpräzises Reiben

DIHART® überzeugt als Marke der KOMET GROUP mit perfekter Reibtechnologie in neuen Dimensionen. Das neuartige Werkzeugkonzept DIHART Reamax® TS ist das Flaggschiff des durchgängigen Reibwerkzeug-Programms. Modular aus dem Baukasten aufgebaut, deckt es alle Durchmesserbereiche und Anforderungen ab. Dabei ist der Werkzeugwechsel spielend einfach, schnell und hochpräzise.

JEL® Bohrgewindefräser BGF



DIHART Reamax® TS





KOMET KomTronic® U-Achssystem  
für die Komplettbearbeitung von  
Drehkonturen auf einem Bearbeitungs-  
zentrum ohne Rotation des Werkstücks.





# Branchenlösungen

Intensive Branchen- und Lösungsorientierung sind bei der KOMET GROUP Ausdruck konsequenter Markt- und Kundennähe. Mit unserer Entwicklungskompetenz und unserem Denken für einen echten Kundennutzen nehmen wir bei branchenspezifischen Werkzeug- und Prozesslösungen eine führende Marktposition ein. Unser Know-how ermöglicht die Optimierung der Teile- und Komponentenbearbeitung durch ein Maximum an technischer Finesse und Wirtschaftlichkeit. Unsere Disziplinen sind Trockenbearbeitung, High-Speedbearbeitung, Mindermengenschmierung ebenso wie die Stahl-, Guss-, Aluminium- und Exoten-Bearbeitung. Hier erschließen wir Potenziale, wo sie nicht erwartet werden.



KOMET® Sonderwerkzeug  
Stufenaufbohrwerkzeug für  
den Automotive-Bereich und  
Maschinenbau.



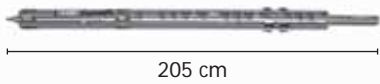
JEL® Sonderwerkzeug  
VABOS-K mit BGF M14x1,25,  
PKD bestückt. Drei Arbeitsgänge  
mit nur einem Werkzeug – für  
vorgegossene Bohrung auf Kern-  
lochmaß aufbohren, Einbringen  
von 90° und Plansenkung  
Ø 22 mm, Fräsen des Gewindes  
M14x1,25.



DIHART® Sonderwerkzeug  
2-Stufen-Reibahle auf HSK 63  
1. Stufe modular und nachstellbar  
TiN-beschichtet für Ø 20 H7,  
2. Stufe fest und modular DBF-  
beschichtet für Ø 50H7.



Schieberwerkzeug für die Zwischen- und Fertigbearbeitung der Kurbelwellenbohrung und des Passlagersitzes eines Lkw-Motors.





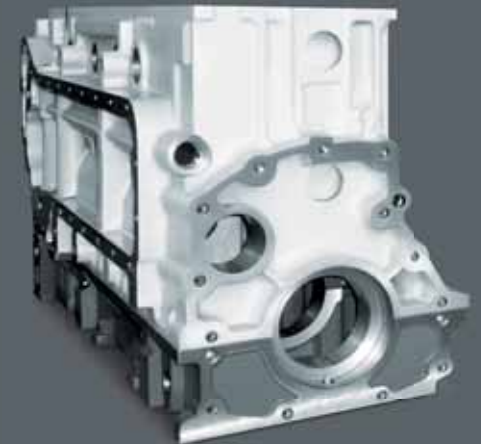
# Projektmanagement

Im Projektmanagement führen wir die Stärken zusammen, die die KOMET GROUP zum Innovationsführer in der Bohrungsbearbeitung machen: Kreativität in der Entwicklung, technisches Know-how bei Premium-Werkzeugen und komplexen Prozessen, individueller Service und ein unvergleichbares, interdisziplinäres Lösungspotenzial.

Diesen Freiraum nutzen hochqualifizierte Teams mit dem Ehrgeiz, die optimale Prozess- und Werkzeugauslegung sowie den höchsten Mehrwert zu erzielen.

Modernste Technik im eigenen TechCenter unterstützt sie bei der praxisgerechten Entwicklung und Umsetzung.

Mit fundierter Professionalität garantieren wir Ihnen eine effiziente Projekt-  
abwicklung von der Planung bis hin zur weiterführenden optimalen Betreuung  
nach Projektabschluss.





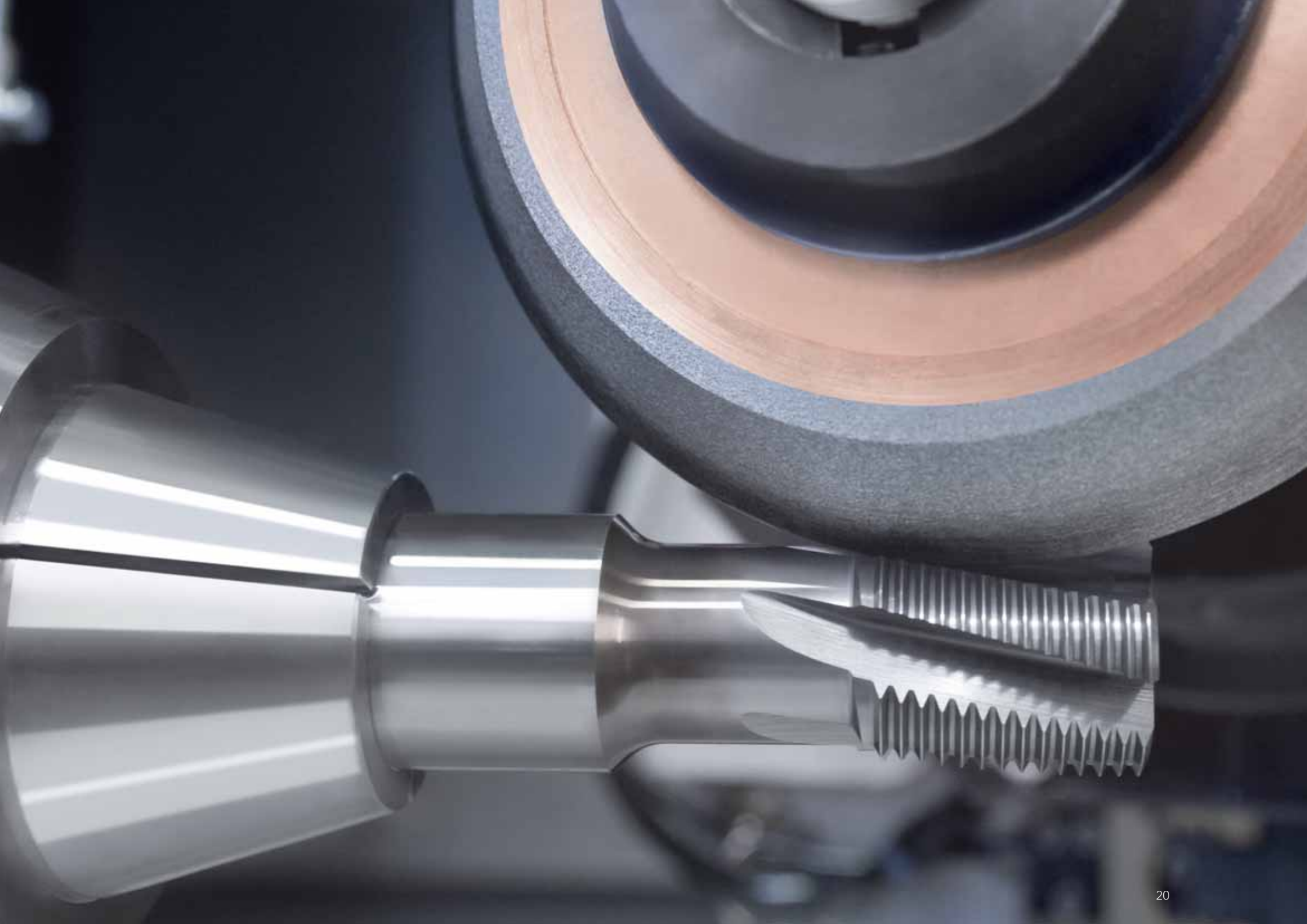




## IDEEN-FABRIK

Die IDEEN-FABRIK+ spiegelt den Wandel der KOMET GROUP vom Werkzeughersteller zum kreativen Experten für Lösungen rund um das Bohren, Gewinden, Reiben und bei mechatronischen Werkzeugen wider. Auf insgesamt 2.500 Quadratmetern wurde ein modernes Fabrikumfeld geschaffen, das Freiräume für kreatives Arbeiten und Lernen bietet. Bewusst ist die IDEEN-FABRIK+ nicht als abgekoppeltes Schulungsgebäude erstellt, sondern direkt oberhalb des Fertigungsbetriebs integriert. Damit verbindet sich das Arbeiten stets mit neuen Ideen und kreativem Ehrgeiz.

Mit der IDEEN-FABRIK+ und dem umfangreichen Seminarprogramm für Kunden und zur Mitarbeiterqualifikation bieten wir einen messbaren und dauerhaften Wettbewerbsvorteil. Individuell für Sie in Ihrem Markt.





## KOMET SERVICE®

Der KOMET SERVICE® bietet unseren Kunden ein Mehr an Dienstleistung zur Sicherstellung einer gleichbleibend hohen Qualität von Werkzeugen und für die maximale Prozesssicherheit in der Fertigung. Grundsätzlich umfasst das Angebot alle Arbeiten zur Aufbereitung von Bohr-, Gewinde- und Reibwerkzeugen aller Hersteller, wobei die Werkzeuge der KOMET GROUP in Originalqualität aufbereitet werden.

Mit dem KOMET SERVICE® decken wir alle Kundenansprüche ab: Professionelles Nachschleifen, individuelle Neubeschichtung, präziseste Werkzeug-Neubestückung und bei Bedarf, ab Lager, ein Kompakt-Programm inklusive VHM-Werkzeugen sowie einfacher VHM-Sonderwerkzeuge.

Sicherheit, garantierte Originalqualität und schnellste Lieferzeiten gewährleistet das Netzwerk professioneller KOMET SERVICE® Partner.

Ein Service – exklusiv made by KOMET GROUP.

## KOMET GROUP Vertretungen in Europa

### Belgien

KOMET R. Cools N.V.  
Boomsesteenweg 456  
2020 Antwerpen  
Tel. +32-3-2 37 97 87  
Fax +32-3-2 16 33 16  
info@komet.be

### Dänemark

Damstahl Tooling a/s  
Danmarksvej 28  
8660 Skanderborg  
Tel. +45-87 94 41 00  
Fax +45-87 94 41 55  
tooling@damstahl.com

### Deutschland

KOMET GROUP GmbH  
Zeppelinstraße 3  
74354 Besigheim  
Tel. +49(0)7143.373-0  
Fax +49(0)7143.373-233  
info@kometgroup.com

### Finnland

P.Aro Oy  
Teollisuuskatu 35-39 LH4  
FI-20520 Turku  
Tel. +358-(0)20 1474500  
Fax +358-(0)20 1474501  
info@p-aro.com

### Frankreich

KOMET S.à.r.l.  
46-48 Chemin de la Bruyère  
69574 Dardilly CEDEX  
Tel. +33(0) 4 37 46 09 00  
Fax +33(0) 4 78 35 36 57  
info.fr@kometgroup.com

### Großbritannien

KOMET (UK) Ltd.  
4 Hamel House  
Calico Business Park  
Tamworth  
B77 4BF  
Tel. +44(0)1827.302518  
Fax +44(0)1827.300486  
info.uk@kometgroup.com

### Irland

KOMET (UK) Ltd.  
4 Hamel House  
Calico Business Park  
Tamworth  
B77 4BF  
Tel. +44(0)1827.302518  
Fax +44(0)1827.300486  
info.uk@kometgroup.com

### Italien

KOMET Utensili S.R.L.  
Via Massimo Gorki n. 11  
20098 S. Giuliano Mil.  
Tel. +39-02-98 40 28 1  
Fax +39-02-98 44 96 2  
info.it@kometgroup.com

### Kroatien

NITEH d.o.o.  
Izidora Krsnjavog 1 B  
47000 HR-Karlovac  
Tel. +385 47 60 01 41  
Fax +385 47 60 01 42  
niteh@ka.t-com.hr

### Niederlande

Roco B.V.  
Willem Barentszweg 16  
5928 LM Venlo  
Tel. +31-77-3 23 14 00  
Fax +31-77-3 23 14 04  
info@roco.nl

### Norwegen

Square Tools AB  
Box 9177  
20039 Malmö  
Tel. +46-40-49 28 40  
Fax +46-40-49 19 95  
info.se@kometgroup.com

### Österreich

KOMET GROUP GmbH  
Wagramer Straße 173  
1220 Wien  
Tel. +43 (1) 259 22 04  
Fax +43 (1) 259 22 04 76  
info.at@kometgroup.com

### Polen

KOMET-URPOL Sp.z.o.o.  
ul. Przyjaźni 47 b  
PL 47-225 Kędzierzyn-Koźle  
Tel. +48(0)77.4829060  
Fax +48(0)77.4061070  
info.pl@kometgroup.com

### Portugal

KOMET IBERICA TOOLS S.L.  
Av. Corts Catalanes 9-11  
Planta baja, local 6B  
08173 SANT CUGAT DEL VALLES  
Tel. +34-93-583.96.20  
Fax +34-93-583.96.12

### Rumänien

S.C. INMAACRO S.R.L.  
Bronzului 7 BL 509A AP 8  
2200 Brasov  
Tel. +40 268 42 34 50; 42 53 74  
Fax +40 268 42 30 45  
info@inmaacro.com

### Russland

KOMET GROUP GmbH  
ul. Spartakovskaya, 2V  
420107, Kazan  
Tel. +7 843 5704345  
Fax +7 843 2917543  
info.ru@kometgroup.com

### Schweden

Square Tools AB  
Box 9177  
20039 Malmö  
Tel. +46-40-49 28 40  
Fax +46-40-49 19 95  
info.se@kometgroup.com

### Schweiz

Utilis AG Präzisionswerkzeuge  
Kreuzlingerstr. 22  
8555 Müllheim  
Tel. +41-52-7 62 62 62  
Fax +41-52-7 62 62 00

### Slowakische Republik

KOMET GROUP CZ s.r.o.  
Na Hůrce 1041/2,  
160 00 Praha 6  
Tel. +42(0)2 35 01 00 10  
Fax +42(0)2 35 31 18 90  
info.cz@kometgroup.com

### Slowenien

Schmidt HSC d.o.o.  
Kidriceva 25  
3000 Celje  
Tel. +386 3 49 00 850  
Fax +386 3 49 00 852  
peter@hsc-schmidt.si

### Spanien

KOMET IBERICA TOOLS S.L.  
Av. Corts Catalanes 9-11  
Planta baja, local 6B  
08173 SANT CUGAT DEL VALLES  
Tel. +34-93-583.96.20  
Fax +34-93-583.96.12  
info.es@kometgroup.com

### Tschechische Republik

KOMET GROUP CZ s.r.o.  
Na Hůrce 1041/2,  
160 00 Praha 6  
Tel. +42(0)2 35 01 00 10  
Fax +42(0)2 35 31 18 90  
info.cz@kometgroup.com

### Türkei

HİDKOM Mühendislik -  
Müessesilik LTD. ŞTİ.  
Organize Sanayi Bölgesi 75. Yıl Cad.  
Demirciler Sitesi B Blok No: 2  
16159 Nilüfer / BURSA - TURKEY  
Tel. +90 (0) 224 243 82 92  
Fax +90 (0) 224 243 63 65  
hidkom@hidkom.com

### Ungarn

POWER TOOLS KFT  
9019 GYOR, Tavirózsa u. 3/F  
Tel. +36 96 511 011  
Fax +36 96 511 010  
info@power-tools.hu

# KOMET GROUP Vertretungen international

## Ägypten

ZAHRANCO, ENGINEERING TRADE  
15, Ali Amer Str. · 6th Sector  
Nasr City · Cairo, Egypt  
Tel. +20-2-2 75 43 46  
Fax +20-2-2 75 41 83  
Telex 2 10 57 YAZCO UN

## Argentinien

VORTEX S.R.L.  
Pedro Morán 858  
Lomas del Mirador  
Buenos Aires  
Tel. +54-(11) 46 53 01 25  
Fax +54-(11) 44 88 60 72  
vortex@vortex.com.ar

## Australien

Rosler International PTY Ltd.  
P.O. BOX 696, 12 The Nook  
Bayswater, Vic. 3153  
Tel. +61-3-97 38 08 89  
Fax +61-3-97 38 08 87

## Brasilien

KOMET do Brasil Ltda.  
Rua Brasileira, 439  
07043-010 Guarulhos - São Paulo  
Tel. +55(0)11.2423-5502  
Fax +55(0)11.2422-0069  
info.br@kometgroup.com

## China

KOMET GROUP Precision Tools  
(Taicang) Co.,Ltd.  
(Headquarter Asia Pacific)  
No. 5 Schaeffler Road  
Taicang, Jiangsu Province, 215400  
Tel. +86(0)512.535757-58  
Fax +86(0)512.535757-59  
info.cn@kometgroup.com

## Indien

KOMET Precision Tools India Pvt. Ltd.  
16J, Attibele Industrial Area  
BANGALORE - 562 107  
Tel. +91-80-2807 8000  
Fax +91-80-2807 8100  
info.in@kometgroup.com

## Indonesien

PT Somagede Perkasa  
Kompleks Griya Inti Sentosa  
Jalan Griya Agung No: 3  
Sunter Agung - Jakarta 14350  
Tel. +62-21-6 41 07 30  
Fax +62-21-6 40 15 72  
iriawan@sdp-dkp.com

## Iran

SHIVEH TOLID Co. LTD.  
# 270, West Dr. Fatemi Ave.  
Post Code : 14186  
Tehran  
Tel. +98 21 6 691 7 691  
Fax +98 21 6 691 7 688  
info@shivehtolid.com

## Israel

ARNOLD TRADING Co., Ltd.  
P.O.B. 20180  
6 Hamachtesh St.  
Ind. Area, Holon 58810  
Tel. +9 72-3-5 58 13 13  
Fax +9 72-3-5 58 13 17

## Japan

KOMET GROUP KK  
# 180-0006  
1-22-2 Naka-cho Musashino-shi  
Tokyo Japan  
Grand Preo Musashino 203  
Tel. +81(0)422 50 0682  
Fax +81(0)422 50 0683  
info.jp@kometgroup.com

## Kanada

KOMET OF CANADA  
TOOLING SOLUTIONS ULC.  
250 Harry Walker Parkway North  
Unit 6B, Newmarket,  
Ontario, L3Y 7B4, Canada  
Tel. +1-8 47-9 23 84 00  
+1-8 47-9 23 84 80  
Fax +1-8 00-8 65/66 38  
canadacs@komet.com

## Korea

KOMET GROUP Precision Tools  
Korea Co.,Ltd.  
#201, Lotte IT Castle-2, 550-1,  
Gasan-dong,  
Geumcheon-gu, Seoul, 153-768  
Tel. +82(0)2.2082.6300  
Fax +82(0)2.2082.6309  
info.kr@kometkorea.com

## Malaysia

GP System (Malaysia) Sdn Bhd  
19-1, Jalan Kenari 7  
Bandar Puchong Jaya  
47100 Puchong, Selangor  
Tel. +60-3-807 59160  
Fax +60-3-807 59740  
gpm@gpsystem.com

## Mexiko

KOMET de México S. de R.L. de C.V.  
Acceso 1 Nave 8 No. 116  
Fraccionamiento Industrial La Montaña  
Querétaro, Qro.  
C.P 76150 México.  
Tel. +52-442 2-18-25-44  
Fax +52-442 2-18-20-77  
info.mx@kometgroup.com

## Neuseeland

Coulson Carbide Limited  
Double J Centre, 24 Gum Road,  
Henderson Valley, Henderson  
P.O.Box 21-228, Henderson  
Auckland  
Tel. +64-9-8 38 50 61  
Fax +64-9-8 37 62 86

## Singapur

GP System (Singapore) Pte. Ltd.  
No. 51, Bukit Batok Crescent  
#04-04/05 Unity Centre  
Singapore 658077  
Tel. +65-68 61 26 63  
Fax +65-68 61 35 00  
enquiry@gpsystem.com

## Südafrika

MULTITRADE DISTRIBUTORS  
P.O. Box 3511  
Kempton Park  
1620  
Tel. +27-11-453-8034  
Fax +27-11-453-9696

## Taiwan

Hung Chih Ltd., Co.  
No. 37, Chung Cheng Road  
Tainan, Taiwan, R.O.C.  
Tel. +8 86-6-2 25 22 16  
Fax +8 86-6-2 20 59 93  
hclhsu@ms26.hinet.net

## Thailand

PERFECT TOOL Co., Ltd.  
64/298  
Moo 3 Karnchanapisek Rd.  
Bakurad Bagbuathong  
Nothaburi 11110  
Tel. +66 2594 4562  
Fax +66 2594 4563  
mpongsak@thaiperfecttools.com

## USA

KOMET of America, Inc.  
2050 Mitchell Blvd.  
Schaumburg  
IL 60193-4544  
Tel. +1-8 47-9 23 84 00  
+1-8 47-9 23 84 80  
Fax +1-8 00-8 65/66 38  
customerservice@komet.com





KOMET GROUP GmbH  
Zeppelinstraße 3 · 74354 Besigheim  
Tel. +49(0)7143.373-0 · Fax +49(0)7143.373-233  
info@kometgroup.com · www.kometgroup.com