

# IMS

Verbindungstechnik



**Innovative Befestigungslösungen für  
industrielle Anwendungen**

**LOXX**



## IMS Verbindungstechnik - Ihr Befestigungsspezialist

Seit 1975 sind wir auf Befestigungen aus Kunststoff, Metall und Federstahl spezialisiert und beliefern weltweit die Zulieferer für die Automobilindustrie, Großhandel, Ex- und Importeure, Luftfahrt sowie einen breit gefächerten Kundenkreis aus der Industrie.

### Qualität

Um im Automobilmarkt zu bestehen und sich auch in anderen Industriezweigen einen Namen zu machen, setzen wir auf Produkte in höchster Qualität und innovative Technologien.

### Produkte

Immer auf dem neuesten Stand der Normen, Verordnungen, Werkstoffe und Kundenbedürfnisse konnten wir unser Produktportfolio auf über 40.000 verschiedene Befestigungsteile ausbauen.

### Know-how

Durch größere und kleinere Projekte und durch den täglichen Umgang mit den Kundenanforderungen, hat sich in unserem Unternehmen ein fundiertes Know-how aufgebaut, das darauf wartet neue Herausforderungen zu meistern.

### Service

Von der ersten Anfrage über die Bestellung bis hin zur Auslieferung der gewünschten Ware orientieren wir uns stets an Ihren Bedürfnissen und Vorstellungen. Unter anderem bieten wir Ihnen folgende Serviceleistungen: persönliche Beratung vor Ort, Lösung von Befestigungsproblemen, Tipps zur Sortimentsgestaltung, kundenindividuelle Verpackung, Teilekonfektionierung, chargenreine Lieferung.

Unsere technischen Berater unterstützen Sie gerne tatkräftig bei laufenden und neuen Aufgaben und Projekten.

Ganz gleich, welche Herausforderung Sie uns stellen - wir freuen uns darauf! Nehmen Sie Kontakt mit uns auf, dann können wir unseren Worten Taten folgen lassen.

**Wann auch immer Sie nach einer Befestigung suchen – wir sind Ihr kompetenter Partner für Befestigungslösungen!**

# Inhalt

---

LOXX-Befestigungslösung - Einfach sichern. Einfach lösen.	4
Das clevere Befestigungssystem - Vorteile auf einen Blick	5
Technische Daten und Anwendung - Robust und vielfältig	6
Produkte - LOXX Oberteile	7
Produkte - LOXX Unterteile	8 - 10

---

Stand Januar 2012

**QUALITÄTSMANAGEMENT**



Wir sind zertifiziert.

## LOXX-Befestigungslösung

Einfach sichern. Einfach lösen.

Der LOXX ist eine sichere, verriegel- und lösbare Befestigungs- und Sicherungslösung, die unabsichtliches Öffnen verhindert.

Mit dem LOXX-Befestigungssystem können Einschübe, Racks sowie Bauelemente schnell und einfach befestigt werden.

Die besondere Konstruktion mit dem federnden Innenleben und die Auswahl von hochwertigen Materialien machen den LOXX zum perfekten Helfer, wenn intelligente Befestigungslösungen gefragt sind. Durch die einfache Handhabung ergeben sich neue Potenziale wie z. B. Zeit- und Kostenersparnis.



Zum Befestigen das LOXX-Oberteil einfach auf das Kugelteil aufstecken. Zum Lösen daran ziehen.

Sie haben individuelle Anforderungen? Wir können Ihnen den LOXX in einer großen Variantenvielfalt anbieten. Die Möglichkeiten der Oberflächengestaltung sowie der Individualisierung durch z. B. Logos oder Verzierungen sind frei definierbar.

# Das clevere Befestigungssystem

Vorteile auf einen Blick



## Schnell & einfach

- ▶ Einhand-Bedienung
- ▶ Nur eine Bedienungsrichtung
- ▶ Schnelle Montage

## Leicht & langlebig

- ▶ Leichtes Auswechseln
- ▶ Besonders ausreißsicher
- ▶ Dicht und korrosionsbeständig

## Garantiert & sicher

- ▶ Zugkräfte über 1000 N
- ▶ Gerundete Oberflächen

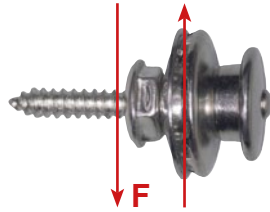
## Vielfältig & individuell

- ▶ Unterschiedlichste Ausführungen und Oberflächen
- ▶ Individuelle Lasergravur
- ▶ Lackierung oder Bedruckung möglich

Das LOXX- Befestigungssystem hält bei extremer Belastung und ist besonders ausreißsicher, korrosionsbeständig, dicht – und damit sehr langlebig.

## Technische Daten und Anwendung

Robust und vielfältig

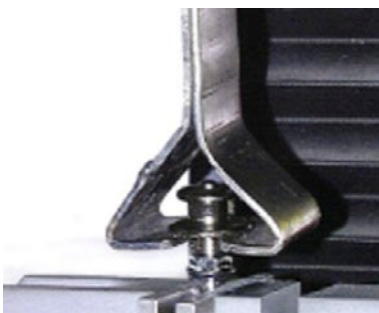


### Abscherung Ober-Unterteil > 1000N

Oberteil: Große Griffkappe

Unterteil: Blechschraube

Die Werte gelten auch bei LOXX-Oberteilen mit anderen Kopfformen.



### Längskräfte Ober-Unterteil > 1000N

Oberteil: Große Griffkappe

Unterteil: Blechschraube

Die Werte gelten auch bei LOXX-Oberteilen mit anderen Kopfformen.

Alle Angaben ohne Gewähr. Technische Änderungen vorbehalten.

LOXX-Befestigungslösungen können in unterschiedlichsten Bereichen eingesetzt werden, wie z. B. zur Befestigung von:

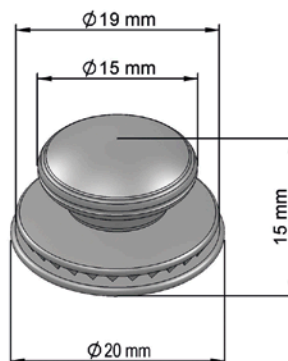
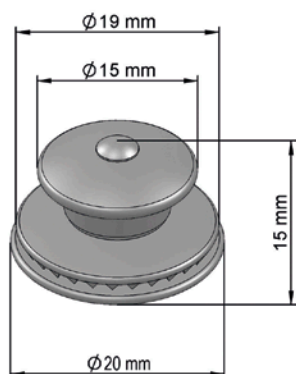
- ▶ Abdeckungen
- ▶ Beschriftungen
- ▶ Einschüben
- ▶ Gurten
- ▶ Maschinenbauteilen
- ▶ Racks
- ▶ Tafeln
- ▶ Tragegurten
- ▶ usw.



So vielfältig die Anwendungsmöglichkeiten des LOXX sind, so unterschiedlich sind auch die Ausstattungsoptionen. Man kann den LOXX für besonders dicke Trägerstoffe spezifizieren, mit einem Haltering für besseres Greifen ausstatten, mit Silikon-Ummantelung säure- und flüssigkeitsresistent machen, usw.

# Produkte

## LOXX Oberteile



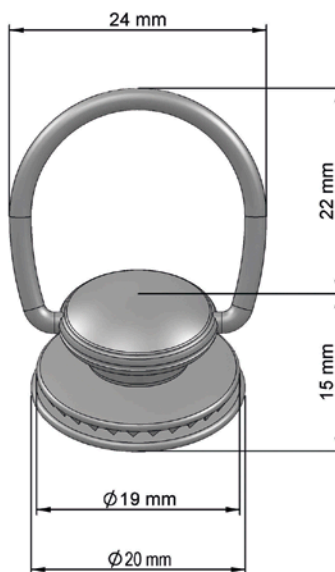
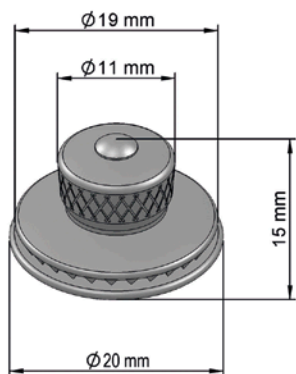
LOXX Oberteil mit großer Griffkappe

IMS-Art.-Nr.	Klemmbereich mm	Ø Lochung mm	Oberfläche
4507230C	0,80 - 3,00	10,00 - 11,00	vernickelt
4507230D	0,80 - 3,00	10,00 - 11,00	verchromt
4507230E	0,80 - 3,00	10,00 - 11,00	verchromt schwarz
4507235A	0,80 - 3,00	10,00 - 11,00	Edelstahl

LOXX Oberteil mit massiver, glatter Griffkappe

IMS-Art.-Nr.	Klemmbereich mm	Ø Lochung mm	Oberfläche
4507230F	0,80 - 3,00	10,00 - 11,00	verchromt schwarz
4507230H*	0,80 - 8,00	10,00 - 11,00	vernickelt
4507230I*	0,80 - 8,00	10,00 - 11,00	verchromt

\* Das Oberteil hat einen längeren Gewindegang



LOXX Oberteil mit kleiner Griffkappe

IMS-Art.-Nr.	Klemmbereich mm	Ø Lochung mm	Oberfläche
4507230A	0,80 - 3,00	10,00 - 11,00	vernickelt
4507230B	0,80 - 3,00	10,00 - 11,00	verchromt

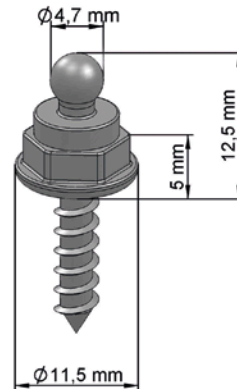
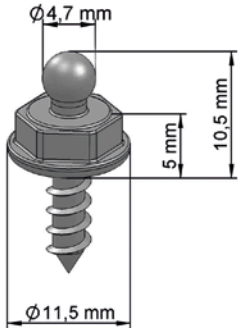
LOXX Oberteil mit massiver, glatter Griffkappe und Bügel

IMS-Art.-Nr.	Klemmbereich mm	Ø Lochung mm	Oberfläche
4507230G	0,80 - 3,00	10,00 - 11,00	verchromt schwarz

LOXX Oberteile mit verlängertem Scheibengewinde sind auf Anfrage erhältlich. Klemmbereich bei Verwendung der Scheibe mit längerem Gewinde: 1,8 – 3,8 mm. Klemmbereich bei Verwendung der Scheibe mit längerem Gewinde und eines Unterteils mit erhöhtem Kugelkopf: bis 5,0 mm. Größere Klemmbereiche sind mit dem LOXX in der Ausführung, bei der das Oberteil einen längeren Gewindegang\* hat, möglich.

## Produkte

### LOXX Unterteile

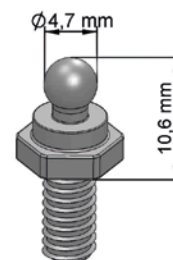
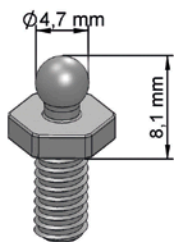


LOXX Unterteil für Blech, Holz und Kunststoff

IMS-Art.-Nr.	Abmessung mm	Oberfläche
4507233A	4,7 x 10	vernickelt
4507233B	4,7 x 10	verchromt
4507233H	4,7 x 12	vernickelt
4507233I	4,7 x 12	verchromt
4507233J	4,7 x 12	Messing/Nickel verchromt
4507235B	5,0 x 12	Edelstahl
4507233K	4,7 x 16	vernickelt
4507233L	4,7 x 16	verchromt
4507233O	4,7 x 16	Messing/Nickel verchromt

LOXX Unterteil für Blech, Holz und Kunststoff mit erhöhtem Kugelkopf

IMS-Art.-Nr.	Abmessung mm	Oberfläche
4507233M	4,7 x 16	vernickelt
4507233N	4,7 x 16	verchromt



LOXX Unterteil mit metrischem Gewinde

IMS-Art.-Nr.	Abmessung mm	Oberfläche
4507233C	M5 x 10	vernickelt
4507233D	M5 x 10	verchromt

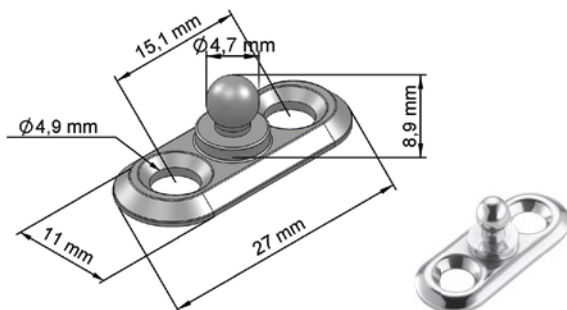
LOXX Unterteil mit metrischem Gewinde und erhöhtem Kugelkopf

IMS-Art.-Nr.	Abmessung mm	Oberfläche
4507233F	M5 x 10	vernickelt
4507233G	M5 x 10	verchromt

Selbstverständlich bieten wir den LOXX für unterschiedliche Trägerstoffe an. Je nach Anforderung wird geschraubt, gebohrt, geklemmt, usw. Ob der LOXX auf Stoff, Leder, verschiedenen Metallen, Holz, Kunststoff oder anderen Materialien angebracht werden soll – wir finden die absolut beste Lösung für Sie.

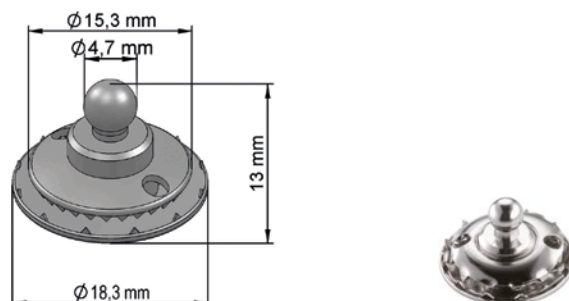
## Produkte

### LOXX Unterteile



LOXX Unterteil zum Verschrauben oder Vernieten

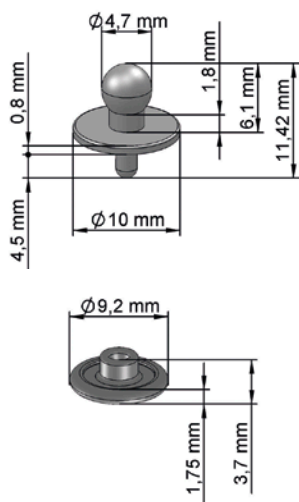
IMS-Art.-Nr.	für Linsensenkschrauben mm	Oberfläche
4507233R	3,50	verchromt



LOXX Unterteil für Leder- und Textilbefestigung\*\*

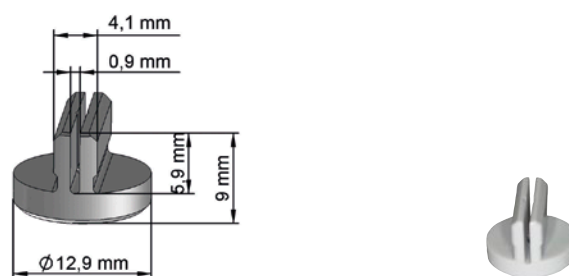
IMS-Art.-Nr.	Klemmbereich mm	Ø Lochung mm	Oberfläche
4507233P	0,80 - 3,50	8,00 - 9,00	vernickelt
4507233Q	0,80 - 3,50	8,00 - 9,00	verchromt

\*\* Dieses Unterteil kann auch zur Befestigung von anderen Materialien, wie z. B. Metall eingesetzt werden. (Siehe Abbildung Seite 9).



LOXX Unterteil zum Nieten, selbstlochend

IMS-Art.-Nr.	Beschreibung	Klemmbereich mm	Oberfläche
4507233S	Oberteil	2,00	nickelfrei Silber
4507233T	Unterteil		



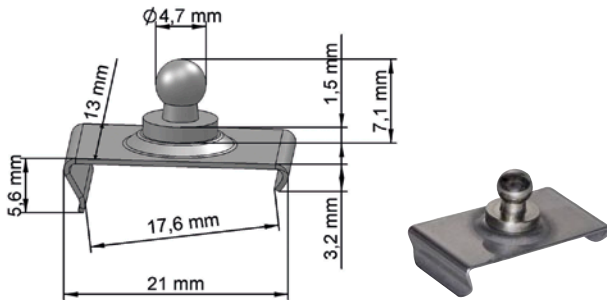
LOXX Unterteil für Kederleisten, Octanorm-Profile

IMS-Art.-Nr.	Material	Farbe
4507233U	PA 6	grau

So vielfältig die Anwendungsmöglichkeiten des LOXX sind, so unterschiedlich sind auch die Ausstattungsoptionen. Man kann den LOXX für besonders dicke Trägerstoffe spezifizieren, mit einem Haltering für besseres Greifen ausstatten, mit Silikon-Ummantelung säure- und flüssigkeitsresistent machen, usw.

## Produkte

### LOXX Unterteile



LOXX Unterteil Klammer für Fensterrahmenleiste bei Booten und Yachten

IMS-Art.-Nr.	Klammer (L x B) mm	Oberfläche
4507235C	21 x 13	Edelstahl/Messing vernickelt
4507235D	24 x 13	Edelstahl/Messing vernickelt



LOXX Schlüssel klein, vernickelt

IMS-Art.-Nr. 72072320

Weitere Werkzeuge für LOXX Produkte bekommen Sie bei uns auf Anfrage: Schlüssel mit Griff blau für Stoffunterteil, Schlüssel mit Griff rot für Scheibe Oberteil, Werkzeug für Nietunterteil (Spindelpresse), Werkzeug Elektrobohrer für Scheibe Oberteil