

Verliersicherung für metrische Gewinde

Lösungen für die aktuellen Anforderungen der Maschinenrichtlinie

Die aktuelle **Richtlinie 2006/42/EG des Europäischen Parlaments und des Rates** über Maschinen und zur Änderung der **Richtlinie 95/16/EG**, schreibt unter anderem im Hinblick auf Verbindungselemente vor, dass

- ▶ **die Befestigungen feststehender trennender Schutzeinrichtungen sich nur mit Werkzeug lösen oder abnehmen lassen dürfen und**
- ▶ **die Befestigungsmittel nach dem Abnehmen der Schutzeinrichtungen mit den Schutzeinrichtungen oder mit der Maschine verbunden bleiben müssen.**

Diese Richtlinie wurde als Neunte Verordnung zum Geräte- und Produktsicherheitsgesetz (Maschinenverordnung) 9. GPSGV in deutsches Recht übernommen und ist seit Dezember 2009 bindend.

Nur wer als Hersteller oder Importeur seine Maschine entsprechend der Maschinenrichtlinie ausrüstet, darf sie mit einem CE-Kennzeichen versehen.

Der Anwendungsbereich erstreckt sich auf Maschinen, Maschinenanlagen, auswechselbare Ausrüstungen, einzeln in den Verkehr gebrachte Sicherheitsbauteile für Maschinen, Lastaufnahmemittel, Ketten, Seile, Gurte und abnehmbare Gelenkwellen.

Beim Umsetzen der neuen Norm in die Praxis gibt es so manche Herausforderung. Die geänderten Anforderungen stellen im ersten Moment eine schwierige Aufgabe für die Konstruktion dar, die sich unter Umständen nur durch langwierige und teure Konstruktionsänderungen lösen lässt.

IMS bietet Ihnen einfache und jederzeit problemlos nachrüstbare Lösungen, wie z. B. die Verliersicherungen für metrische Gewinde.

Metall-Verliersicherung



Die Metall-Verliersicherungen sind aus 0,20 – 0,40 mm starkem Federstahl (CK 67) bzw. Edelstahl (A2) gefertigt und durch ihre spezielle Geometrie für Schrauben und Bolzen mit metrischen Außengewinden geeignet. Die „Federstahlscheiben“ sind Geomet Silber beschichtet. Alle Scheiben eignen sich für eine schnelle und einfache Montage von Hand. Sind sie einmal montiert, können Sie nur unter großem Kraftaufwand wieder entfernt werden.

Kunststoff-Verliersicherung



Die Kunststoff-Verliersicherungen für metrische Gewinde sind aus Polyamid 6.6 (farblos). Die „Scheiben“ lassen sich schnell und einfach von Hand montieren und bieten zudem die Vorteile Korrosionsbeständigkeit und Gewichtsersparnis.

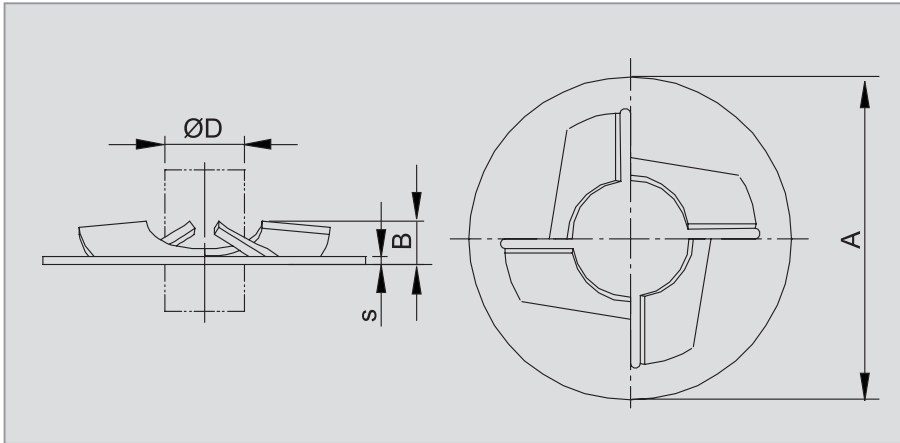
Wir beraten Sie gerne über die Produkte aus dem Bereich der maschinenrichtlinienkonformen Befestigungstechnik und finden für Sie die perfekte Lösung.

UNIVERSAL

Verliersicherung für metrische Gewinde

Metall-Verliersicherung für metrische Gewinde

Nach EU-Norm
2006/42/EG



Ausführung entspricht nicht immer im Detail der Zeichnung. Alle Maßangaben in mm.

Produktgruppe C16.01

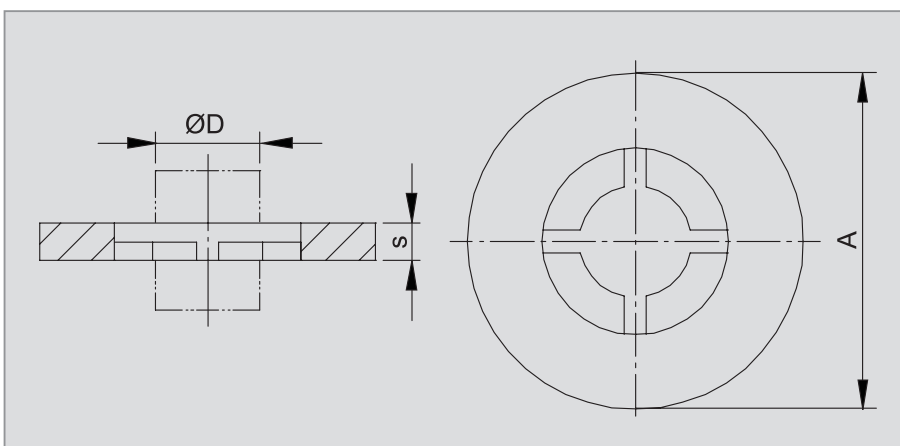
Merkmale

- Leichte Montage.
- Zur Arretierung oder Befestigung von metrischen Schrauben und Bolzen.
- Schnelle Handmontage.
- Formschöner Abschluss.

IMS-Art.-Nr.	ØD	A	B	s	Material	Oberfläche
10072040	M4	9,52	1,27	0,25	CK 67	GEO SI
10072050	M5	11,10	1,65	0,30	CK 67	GEO SI
10071800	M5	11,50	0,70	0,25	A2	BL
10072060	M6	12,70	2,18	0,25	CK 67	GEO SI
10072070	M8	15,90	2,10	0,36	CK 67	GEO SI
10072080	M10	19,87	2,36	0,38	CK 67	GEO SI
10072090	M12	21,41	2,94	0,38	CK 67	GEO SI

Kunststoff-Verliersicherung für metrische Gewinde

Nach EU-Norm
2006/42/EG



Ausführung entspricht nicht immer im Detail der Zeichnung. Alle Maßangaben in mm.

Produktgruppe C16.02

Merkmale

- Leichte Montage.
- Zur Arretierung oder Befestigung von metrischen Schrauben und Bolzen.
- Schnelle Handmontage.
- Formschöner Abschluss.
- Korrosionsbeständigkeit.
- Gewichtersparnis.

IMS-Art.-Nr.	ØD	A	s	Material	Farbe
10072110	M3	7,00	1,00	PA 66	N
10072120	M4	9,00	1,00	PA 66	N
10072130	M5	10,00	1,00	PA 66	N
10072140	M6	12,50	1,50	PA 66	N
10072150	M8	16,00	1,50	PA 66	N